

INSTALLATIEVOORSCHRIFTEN EN GEBRUIKSAANWIJZING
INSTALLATION INSTRUCTIONS AND OPERATING MANUAL
INSTALLATION ET MODE D'EMPLOI
EINBAUANLEITUNG UND GEBRAUCHSANWEISUNG
INSTRUCCIONES DE INSTALACIÓN Y USO
ISTRUZIONI PER L'INSTALLAZIONE E L'USO
MONTERINGS- OG BRUKSANVISNING

HOUTKACHEL
WOOD STOVE
POELE A BOIS
HOLZ-FEUERSTÄTTE
ESTUFA DE LEÑA
STUFA A LEGNA
PEISOVN



SAGA 207



03.28363.000 - 04/2024

Inhoudsopgave

Inleiding	3
Prestatieverklaring	4
Veiligheid	6
Productbeschrijving	6
Kenmerken van het toestel	7
Gebruik van de koude hand	7
Installatiecondities	8
Algemeen	8
Schoorsteen	8
Ventilatie van de ruimte	9
Vloer en wanden	9
Installatie	10
Vorbereiding	10
Schoorsteenaansluiting voorbereiden	10
Buitenluchtaansluiting	11
Plaatsen en aansluiten	11
Gebruik	12
Eerste gebruik	12
Brandstof	12
Aanmaken	12
Stoken met hout	13
Regeling verbrandingslucht	14
Doven van het vuur	14
Ontassen	15
Nevel en mist	15
Eventuele problemen	15
Onderhoud	15
Schoorsteen	15
Schoonmaken en ander regelmatig onder- houd	15
Vermiculietplaten en RVS-vlamplaten in en uit het toestel nemen	17
Wisselstukken	19
Bijlage 1: Technische gegevens	20
Bijlage 2: Afmetingen	21
Bijlage 3: Afstand tot brandbaar materiaal	22
Bijlage 4: Diagnoseschema	24
Index	25

Inleiding

Geachte gebruiker,
Met de aankoop van dit verwarmingstoestel van DOVRE heeft u gekozen voor een kwaliteitsproduct. Dit product maakt deel uit van een nieuwe generatie energiezuinige en milieuvriendelijke verwarmingstoestellen. Deze toestellen maken optimaal gebruik van zowel convectiewarmte als stralingswarmte.

- ▶ Uw DOVRE toestel is geproduceerd met de modernste productiemiddelen. Mocht er onverhoopt toch iets mankeren aan uw toestel, dan kunt u altijd een beroep doen op de DOVRE service.
- ▶ Het toestel mag niet gewijzigd worden; gebruik steeds originele onderdelen.
- ▶ Het toestel is bedoeld voor plaatsing in een woonruimte. Het moet hermetisch worden aangesloten op een goed werkende schoorsteen.
- ▶ Wij adviseren u het toestel te laten installeren door een bevoegd installateur.
- ▶ DOVRE kan niet aansprakelijk worden gesteld voor problemen of schade door een onjuiste installatie.
- ▶ Bij installatie en gebruik moeten de hierna beschreven veiligheidsvoorschriften in acht worden genomen.

In deze handleiding leest u hoe u het DOVRE verwarmingstoestel op een veilige manier installeert, gebruikt en onderhoudt. Als u aanvullende informatie of technische gegevens wilt of een installatieprobleem heeft, neemt u dan eerst contact op met uw leverancier.

© 2024 DOVRE NV

Prestatieverklaring

Volgens de bouwproductenverordening 305/2011 nr. 067-CPR-2024

1. Unieke identificatiecode van het producttype:

SAGA 207

2. Type-, partij- of serienummer, dan wel een ander identificatiemiddel voor het bouwproduct, zoals voorgeschreven in artikel 11, lid 4:

Uniek serienummer.

3. Beoogde gebruiken van het bouwproduct, overeenkomstig de toepasselijke geharmoniseerde technische specificatie, zoals door de fabrikant bepaald:

Kachel voor vaste brandstof zonder productie van warm water volgens EN 13240.

4. Naam, geregistreeerde handelsnaam of geregistreerd handelsmerk en contactadres van de fabrikant, zoals voorgeschreven in artikel 11, lid 5:

Dovre N.V. Nijverheidsstraat 18 2381 Weelde Belgium.

5. Indien van toepassing, naam en contactadres van de gemachtigde wiens mandaat de in artikel 12, lid 2, vermelde taken bestrijkt:

-

6. Het systeem of de systemen voor de beoordeling en verificatie van de prestatiebestendigheid van bouwproduct, vermeld in bijlage V:

Systeem 3

7. Indien de prestatieverklaring betrekking heeft op een bouwproduct dat onder een geharmoniseerde norm valt:

De aangestelde instantie GAS.BE, geregistreerd onder het nummer 2013, heeft onder systeem 3 een typekeur uitgevoerd en heeft testrapport nr 2024-0039 verstrekt.

8. Indien de prestatieverklaring betrekking heeft op een bouwproduct waarvoor een Europese technische beoordeling is afgegeven:

-

9. Aangegeven prestatie:

De geharmoniseerde norm	EN 13240:2001/A2 ;2004/AC :2007
Essentiële karakteristieken	Prestaties Hout
Brandveiligheid	
Vuurbestendigheid	A1
Afstand tot brandbaar materiaal	Minimale afstand in mm Achterkant: 500 Zijkant: 500
Risico van uitvallende gloeiende deeltjes	Conform
Emissie van verbrandingsproducten	CO: 0,04% (13%O ₂)
Oppervlaktetemperatuur	Conform
Elektrische veiligheid	-
Gemakkelijk te reinigen	Conform
Maximale werkingsdruk	-
Rookgastemperatuur bij nominaal vermogen	314 °C
Mechaanische weerstand (gewicht dragen van schoorsteen)	Niet bepaald
Nominaal vermogen	8,5 kW
Rendement	78%

10. De prestaties van het in de punten 1 en 2 omschreven product zijn conform de in punt 9 aangegeven prestaties.

Deze prestatieverklaring wordt verstrekt onder de exclusieve verantwoordelijkheid van de in punt 4 vermelde fabrikant:

T. Gehem



09/04/2024 Weelde

Tom Gehem
CEO

In het kader van een continue productverbetering, kunnen specificaties van het geleverde toestel afwijken van de beschrijving in deze brochure, zonder voorafgaande kennisgeving.

DOVRE N.V.

Nijverheidsstraat 18 Tel : +32 (0) 14 65 91 91


B-2381 Weelde Fax : +32 (0) 14 65 90 09

België E-mail : info@dovre.be

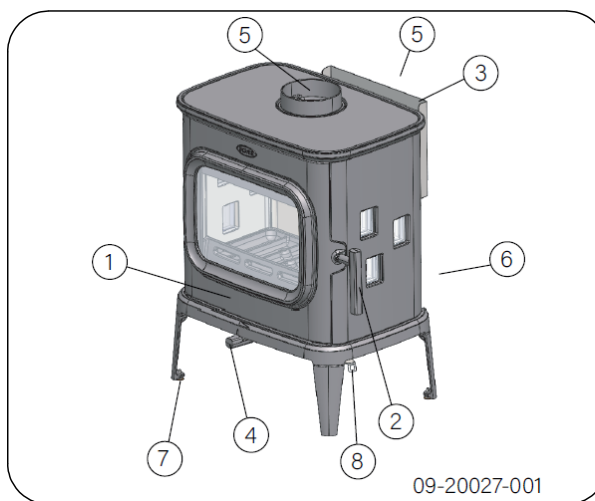


Veiligheid

-  Let op! Alle veiligheidsvoorschriften moeten strikt worden nageleefd.
-  Lees aandachtig de instructies voor installatie, gebruik en onderhoud die met het toestel zijn meegeleverd, voordat u het toestel in gebruik neemt.
-  Het toestel moet worden geïnstalleerd overeenkomstig de wetgeving en voorschriften van uw land.
-  Alle lokale bepalingen en de bepalingen die betrekking hebben op nationale en Europese normen moeten worden nageleefd bij het installeren van het toestel.
-  Laat het toestel bij voorkeur installeren door een bevoegd installateur. Deze is op de hoogte van de geldende bepalingen en voorschriften.
-  Het toestel is ontworpen voor verwarmingsdoeleinden. Alle oppervlaktes, inclusief het glas en de aansluitbuis kunnen zeer heet worden (meer dan 100°C)! Gebruik voor de bediening een 'koude hand' of een hittebestendige handschoen.
-  Zorg voor voldoende afscherming als jonge kinderen, mindervaliden, ouderen en dieren zich in de nabijheid van het toestel bevinden.
-  Veiligheidsafstanden tot brandbaar materiaal moeten strikt worden aangehouden.
-  Plaats geen gordijnen, kleren, wasgoed of andere brandbare materialen bovenop of in de nabijheid van het toestel.
-  Gebruik tijdens het gebruik van uw toestel geen licht ontvlambare of explosieve stoffen in de nabijheid van het toestel.
-  Voorkom schoorsteenbrand door regelmatig de betreffende schoorsteen te laten reinigen. Stook het toestel nooit met open deur.
-  Bij schoorsteenbrand: sluit de luchtinlaten van het toestel en waarschuw de brandweer.

-  Als het glas van het toestel is gebroken of gebarsten, moet dit glas worden vervangen voordat u het toestel opnieuw in gebruik neemt.
-  Oefen geen kracht uit op de deur, voorkom dat kinderen aan de geopende deur trekken, ga nooit op de geopende deur staan of zitten en plaats geen zware voorwerpen op de deur.
-  Zorg voor voldoende ventilatie van de ruimte waar het toestel wordt geplaatst. Bij onvoldoende ventilatie vindt onvolledige verbranding plaats, waardoor zich giftige gassen in de ruimte kunnen verspreiden. Zie het hoofdstuk "Installatiecondities" voor meer informatie over ventilatie.

Productbeschrijving



1. Frontdeur
2. Grendel
3. Hitteschild (optioneel)
4. Luchtregelschuif
5. Rookgasaansluiting (achter of boven)
6. Buitenluchtaansluiting
7. Stelvoetje
8. Houder grendel

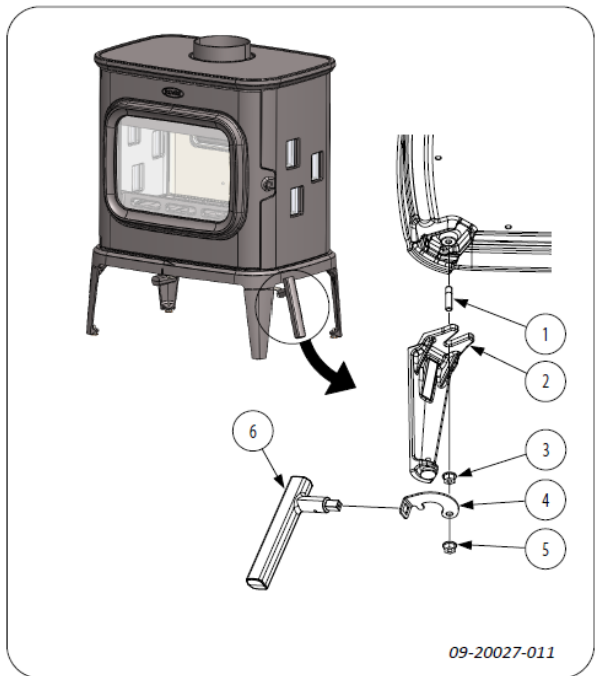
Kenmerken van het toestel

- ▶ Het toestel kan aan de achterkant of aan de bovenkant op de schoorsteen aangesloten worden.
- ▶ De stookbodem is uitgevoerd met een rillenpatroon. De assen die zich tussen de rillen ophopen zorgen voor een isolatielaag en beschermlaag voor de stookbodem.

Gebruik van de koude hand

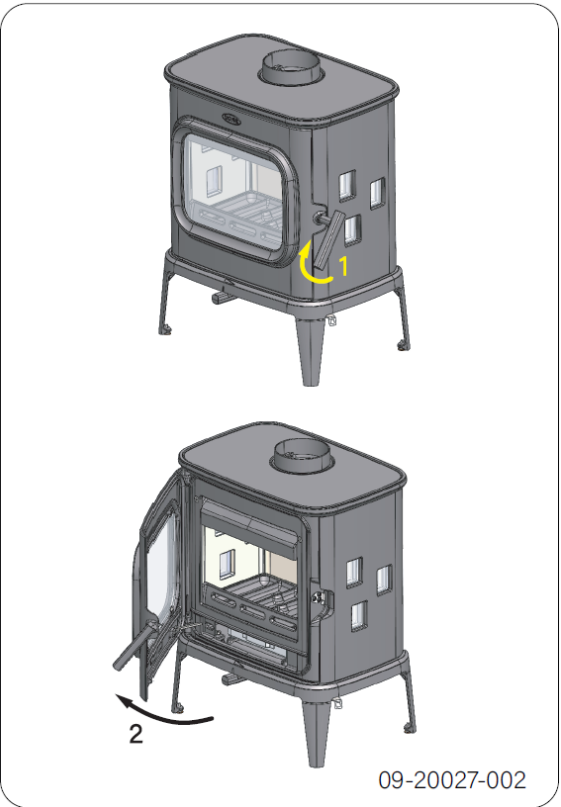
Voor het openen van de deur is het toestel voorzien van een afneembare hendel (koude handvat).

- ⚠ Pas op voor brandwonden! Het handvat wordt warm. Gelieve de meegeleverde handschoen te gebruiken bij het openen en sluiten van de kachel.



09-20027-011

Er is een meegeleverde hendelhouder (4) voorzien bij de kachel. deze kunt u onder een voorpoot bevestigen met behulp van een extra meegeleverde zeskantmoer (5).



09-20027-002



Installatiecondities

Algemeen

- ▶ Het toestel moet worden aangesloten op een goed werkende schoorsteen.
- ▶ Voor de aansluitmaten: zie de bijlage "Technische gegevens".
- ▶ Informeer bij de brandweer en/of verzekeringsmaatschappij naar eventuele specifieke vereisten en voorschriften.

Schoorsteen

De schoorsteen is nodig voor:

- ▶ Het afvoeren van de verbrandingsgassen door natuurlijke trek.



De warme lucht in de schoorsteen is lichter dan de buitenlucht en stijgt daarom.

- ▶ Het aanzuigen van lucht, nodig voor de verbranding van de brandstof in het toestel.

Een niet goed werkende schoorsteen kan tijdens het openen van de deur rookterugslag geven. Schade ontstaan door rookterugslag is uitgesloten van garantie.



Sluit niet meerdere toestellen (bijvoorbeeld ook nog een centraleverwarmingsetel) op dezelfde schoorsteen aan, tenzij lokale of nationale regelgeving hierin voorziet. Zorg in ieder geval bij twee aansluitingen dat het hoogteverschil tussen de aansluitingen minimaal 200 mm bedraagt.

Vraag uw installateur om advies over de schoorsteen. Raadpleeg de Europese norm EN13384 voor een juiste berekening van de schoorsteen.

De schoorsteen moet aan de volgende **voorwaarden** voldoen:

- ▶ De schoorsteen moet gemaakt zijn van vuurvast materiaal, bij voorkeur keramiek of roestvrij staal conform EN 15287.
- ▶ De schoorsteen moet luchtdicht en goed gereinigd zijn en voldoende trek garanderen.
- ▶ De schoorsteen moet minimum aan de temperatuursklasse van T400G volgens EN 1443 voldoen.



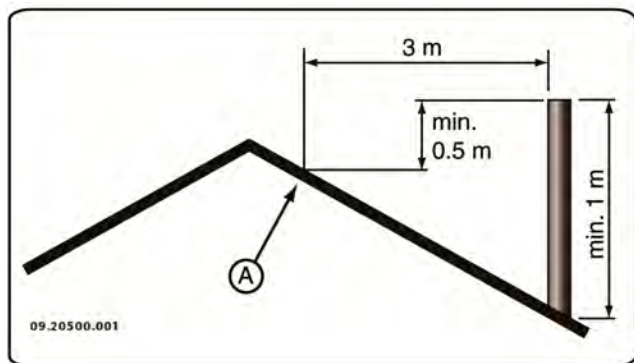
Een trek/onderdruk van 15 - 20 Pa tijdens normale belasting is ideaal.

- ▶ De schoorsteen moet - vertrekkend van de uitgang van het toestel - zo verticaal mogelijk lopen. Richtingsveranderingen en horizontale stukken verstoren de afvoer van verbrandingsgassen en veroorzaken mogelijk roetophoping.
- ▶ De binnenmaten mogen niet te groot zijn, om te voorkomen dat de verbrandingsgassen te sterk afkoelen waardoor de trek minder wordt.
- ▶ De schoorsteen moet bij voorkeur dezelfde diameter hebben als de aansluitkraag.



Voor de nominale diameter: zie de bijlage "Technische gegevens". Als het rookkanaal goed is geïsoleerd, kan de diameter eventueel wat groter zijn (maximaal tweemaal de sectie van de aansluitkraag).

- ▶ De sectie (oppervlakte) van het rookkanaal moet constant zijn. Verwijdingen en (vooral) vernauwingen verstoren de afvoer van verbrandingsgassen.
- ▶ Bij toepassing van een regenkap/afvoerkap op de schoorsteen: let erop dat de kap niet de uitmondning van de schoorsteen vernauwt en dat de kap niet de afvoer van verbrandingsgassen belemmert.
- ▶ De schoorsteen moet uitmonden in een zone die niet wordt verstoord door omliggende gebouwen, vlakbijstaande bomen of andere hindernissen.
- ▶ Het schoorsteengedeelte buiten de woning moet geïsoleerd zijn.
- ▶ De schoorsteen moet minimaal 4 meter hoog zijn.
- ▶ Als vuistregel geldt: 60 cm boven de nok van het dak.
- ▶ Als de nok van het dak meer dan 3 meter is verwijderd van de schoorsteen: houd de maten aan die in de volgende figuur zijn aangegeven. A = het hoogste punt van het dak binnen een afstand van 3 meter.



Ventilatie van de ruimte

Voor een goede verbranding heeft het toestel lucht (zuurstof) nodig. Die lucht wordt via regelbare luchtinlaten aangevoerd vanuit de ruimte waar het toestel is geplaatst.

- ⚠ Bij onvoldoende ventilatie vindt onvolledige verbranding plaats, waardoor zich giftige gassen in de ruimte kunnen verspreiden.

Een vuistregel is dat de luchttoevoer $5,5 \text{ cm}^2/\text{kW}$ moet zijn. Extra ventilatie is nodig:

- ▶ Als het toestel in een ruimte staat die goed is geïsoleerd.
- ▶ Als er mechanische ventilatie is, bijvoorbeeld een centraal afzuigstelsysteem of een afzuigkap in een open keuken.

U kunt voor extra ventilatie zorgen door een ventilatierooster in de buitenmuur te laten plaatsen.

Zorg dat andere luchtverbruikende apparaten (zoals een wasdroger, ander verwarmingstoestel of badkamerventilator) een eigen buitenluchtaanvoer hebben, of zijn uitgeschakeld wanneer u het toestel stookt.

Dit toestel bevat ook een buitenluchtaansluiting. Indien mogelijk raden wij aan om deze te gebruiken.

Vloer en wanden

De vloer waarop het toestel wordt geplaatst, moet voldoende draagvermogen hebben. Voor het gewicht van het toestel: zie de bijlage "Technische gegevens".

- ⚠ Bescherm een brandbare vloer door middel van een onbrandbare vloerplaat tegen warmte-uitstraling. Zie de bijlage "Afstand tot brandbaar materiaal".

- ⚠ Verwijder brandbaar materiaal zoals linoleum, tapijt, enzovoorts onder de onbrandbare vloerplaat.
- ⚠ Zorg voor voldoende afstand tussen het toestel en brandbare materialen zoals houten wanden en meubels. Zie de bijlage "Afstand tot brandbaar materiaal".
- ⚠ Ook de aansluitbuis straalt warmte uit. Zorg voor voldoende afstand of afscherming tussen de aansluitbuis en brandbare materialen. De vuistregel voor een enkelwandige buis is een afstand van driemaal de diameter. Als een bekledingsschelp rond de buis is aangebracht, is een afstand van eenmaal de diameter toelaatbaar.
- ⚠ Een vloerkleed moet minimaal 100 cm van het vuur verwijderd zijn.
- ⚠ Bescherm een brandbare vloer voor de kachel met behulp van een onbrandbare vloerplaat tegen eventueel uitvallende assen. De vloerplaat moet voldoen aan nationale normen.
- ⚠ Voor de afmetingen van de onbrandbare vloerplaat: zie de bijlage "Afstand tot brandbaar materiaal".
- ⚠ Voor verdere eisen in verband met brandveiligheid: zie de bijlage "Afstand tot brandbaar materiaal".

Installatie

Vorbereiding

- ▶ Controleer het toestel onmiddellijk bij ontvangst op (transport)schade en eventuele gebreken.

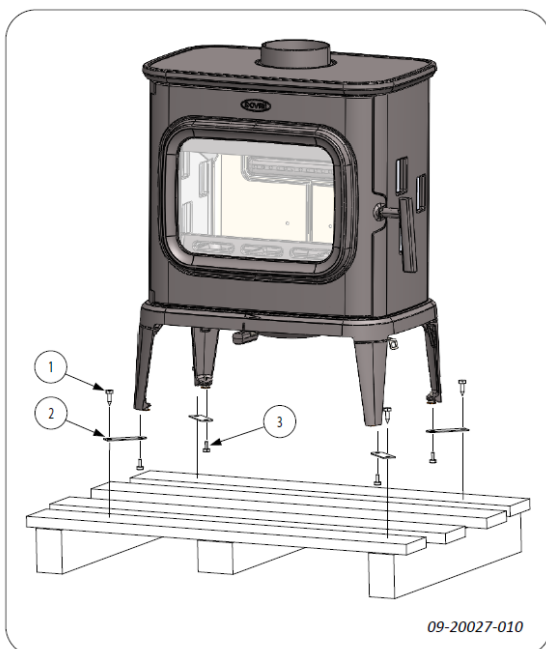
! Als u (transport)schade of gebreken hebt geconstateerd, neem het toestel dan niet in gebruik en stel de leverancier op de hoogte.

- ▶ Verwijder de demontabele onderdelen (vuurvaste binnenplaten, vlamplaten, stookbodem, vuurkorf, ontassingsluis en aslade) uit het toestel voordat u het toestel gaat installeren.

i Door de demontabele onderdelen te verwijderen, kunt u het toestel gemakkelijker verplaatsen en beschadiging voorkomen.

! Let bij het verwijderen van demontabele onderdelen op hun oorspronkelijke positie, om ze later weer op de juiste plaats te kunnen aanbrengen.

i Vermiculiet binnenplaten zijn licht van gewicht en bij levering meestal okerkleurig. Zij isoleren de verbrandingskamer zodat de verbranding beter is. In de vermiculieten zijwanden zijn er 3 ruitjes geplaatst. Deze 3 ruitjes en de vermiculieten zijwand zijn één geheel.



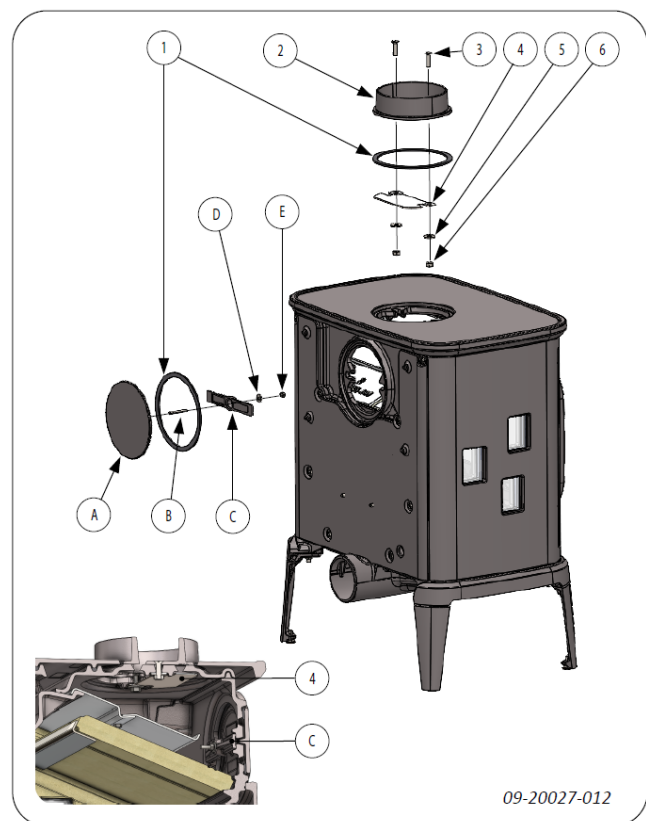
09-20027-010

1. Verwijder het toestel van de pallet door de bouten(1) te verwijderen.
2. Verwijder de bevestigingsbeugels (2) door de stelvoeten (3) uit te draaien.
3. Hermonteer de stelvoeten (3).

Schoorsteenaansluiting voorbereiden

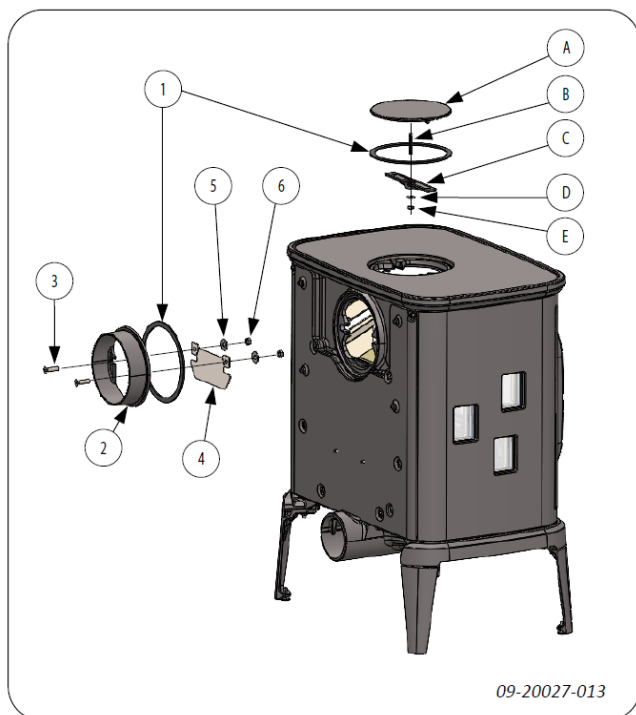
Bij het aansluiten van het toestel op de schoorsteen hebt u de keuze uit aansluiting aan de bovenkant of aan de achterzijde. Zie de paragrafen "Aansluiten op de achterkant" en "Aansluiten op de bovenkant".

Aansluiten op de achterzijde



09-20027-012

1. Verwijder de aansluitkraag (2) en remplaatje (4) van de bovenzijde van het toestel.
2. Verwijder het afsluitdeksel (A) uit achterzijde van het toestel.



3. Monteer de aansluitkraag (2) en het remplaatje (4) met de bevestigingsmaterialen (3,5,6) op de achterwand.
4. Monteer het afsluitdeksel (A) met bevestigingsmaterialen (B,C,D,E) in de topplaat.
5. Zorg ervoor dat het afdichtingsmateriaal (1) steeds goed geplaatst is.

Aansluiten op de bovenzijde

Het toestel wordt standaard geleverd met de aansluitkraag gemonteerd voor een aansluiting aan de bovenzijde.

Bij levering is de aansluiting op de achterkant gesloten. U hoeft dus geen afsluitdeksel op de achterkant aan te brengen.

Buitenluchtaansluiting

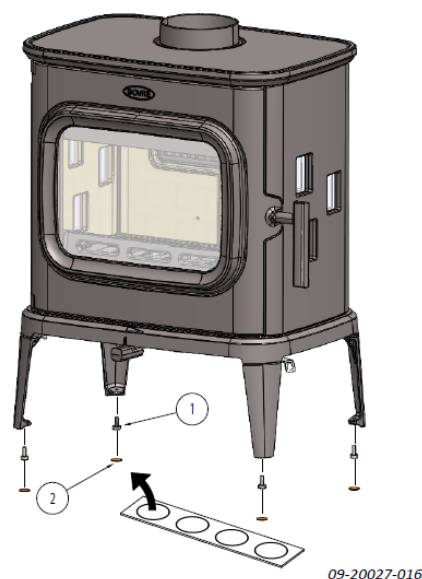
Als het toestel wordt geplaatst in een ruimte die onvoldoende is geventileerd, kunt u de buitenluchtaansluiting voor het aanvoeren van buitenlucht op het toestel gebruiken. De luchtaanvoerbuis heeft een diameter van 100 mm. Bij toepassing van een gladde buis mag deze buis maximaal 12 meter lang zijn. Bij gebruik van hulpstukken zoals bochten moet u per

hulpstuk de maximale lengte (12 meter) met 1 meter verminderen.


Zorg ervoor dat de toevoer van de verbrandingslucht afsluitbaar is, zodat deze bij niet gebruik afgesloten kan worden, dit ter voorkoming van toevoer van vochtige lucht.

Plaatsen en aansluiten

1. Zet het toestel op de juiste plaats, vlak en waterpas. Het toestel is uitgevoerd met stelvoetjes die al op het toestel zijn gemonteerd of worden bijgeleverd. Gebruik deze stelvoetjes zodat het toestel perfect waterpas kan worden gesteld. Indien het toestel op een gladde ondergrond staat kunnen de vier anti-slip pads onder de stelvoeten worden geplaatst om verschuiven van het toestel te voorkomen, zie volgende afbeelding.



2. Sluit het toestel hermetisch aan op de schoorsteen.
3. Plaats alle gedemonteerde onderdelen op de juiste plaats terug in het toestel.

 Laat het toestel nooit branden zonder de vuurvaste binnenplaten.

Het toestel is nu klaar voor gebruik.

Gebruik

Eerste gebruik

Wanneer u het toestel voor het eerst gebruikt, stook het dan enkele uren flink door. Hierdoor zal de hittebestendige lak uitharden. Hierbij kan wel wat rook en geurhinder ontstaan. Zet eventueel in de ruimte waar het toestel staat de ramen en deuren even open.

Brandstof

Dit toestel is alleen geschikt voor het stoken van natuurlijk hout; gezaagd en gekloofd en voldoende droog.

Gebruik geen andere brandstoffen, want die kunnen leiden tot ernstige schade aan het toestel.

De volgende brandstoffen mag u niet gebruiken omdat zij het milieu vervuilen, en omdat zij het toestel en de schoorsteen sterk vervuilen waardoor schoorsteenbrand kan ontstaan:

- ▶ Behandeld hout, zoals sloophout, geverfd hout, geïmpregneerd hout, verduurzaamd hout, multiplex en spaanplaat.
- ▶ Kunststof, oud papier en huishoudelijk afval.

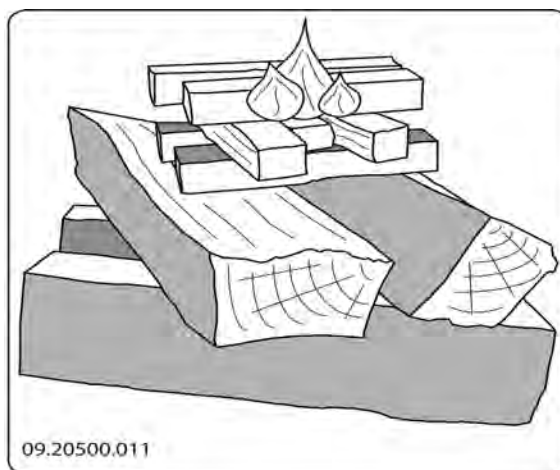
Hout

- ▶ Gebruik bij voorkeur hard loofhout zoals eik, beuk, berk en fruitbomenhout. Dit hout brandt langzaam met rustige vlammen. Naaldhout bevat meer hars, brandt sneller en geeft meer vonken.
- ▶ Gebruik gedroogd hout met een vochtpercentage van maximaal 20%. Hiervoor moet het hout minstens 2 jaar zijn gedroogd.
- ▶ Zaag het hout op maat en klief het als het nog vers is. Vers hout kliëft gemakkelijker en gekloven hout droogt beter. Bewaar het hout onder een afdek waar de wind vrij spel heeft.
- ▶ Gebruik geen nat hout. Nat hout geeft geen warmte omdat alle energie gaat zitten in het verdampen van vocht. Dit geeft veel rook en roetaanslag op de deur van het toestel en in de schoorsteen. De waterdamp condenseert in het toestel en kan langs naden uit het toestel lekken en zwarte vlekken op de vloer geven. De waterdamp kan ook in de schoorsteen condenseren en creosoot vormen. Creosoot is zeer brandbaar en kan schoorsteenbrand veroorzaken.

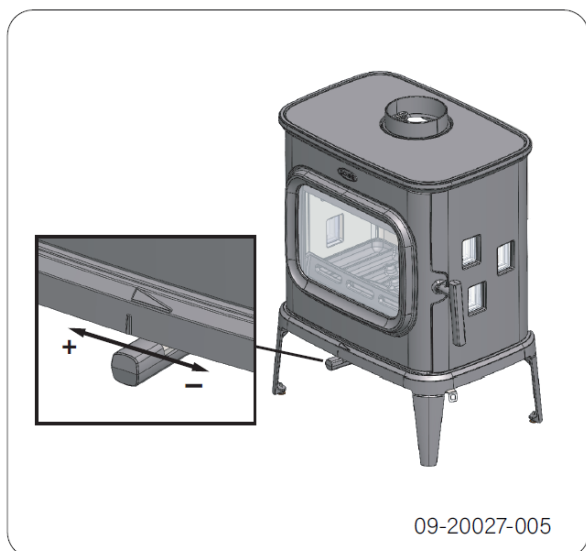
Aanmaken

U kunt controleren of de schoorsteen voldoende trek heeft door boven de vlamplaat een prop krantenpapier aan te steken. Bij een koude schoorsteen is er vaak onvoldoende trek in de schoorsteen en kan er rook in de kamer komen. Door het toestel op de hier beschreven manier aan te maken, voorkomt u dit probleem.

1. Stapel twee lagen middelgrote houtblokken naast elkaar op de stookbodem.
2. Stapel bovenop de houtblokken twee à drie lagen aanmaakhoutjes kruislings op elkaar.
3. Leg een aanmaakblokje tussen de aanmaakhoutjes en steek het aanmaakblokje aan volgens de instructies op de verpakking.



4. Sluit de deur van het toestel en zet de luchtschuif helemaal open. Open is uiterst links. Een merkteken op de bodemplaat geeft de ideale maximum positie aan.
5. Laat het aanmaakvuur flink doorbranden totdat het een gloeiend houtskoolbed is geworden. Hierna kunt u een volgende vulling doen en het toestel gaan regelen; zie de paragraaf "Stoken met hout".

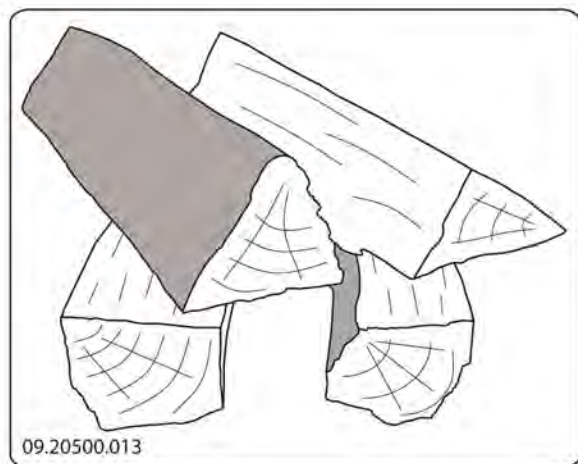


Stoken met hout

Nadat u de instructies voor het aanmaken hebt gevolgd:

1. Open langzaam de deur van het toestel.
2. Verdeel het houtskoolbed gelijkmatig over de stookvloer.
3. Stapel enkele houtblokken op het houtskoolbed.

Losse stapeling



Bij een losse stapeling verbrandt het hout vlug omdat de zuurstof elk stuk hout gemakkelijk kan bereiken. Gebruik een losse stapeling als u kort wilt stoken.

Compacte stapeling



Bij een compacte stapeling verbrandt het hout langzamer omdat de zuurstof maar enkele stukken hout kan bereiken. Gebruik een compacte stapeling als u langer wilt stoken.

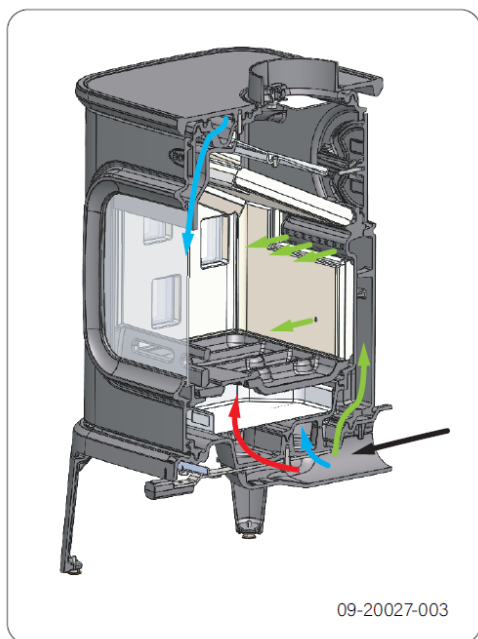
4. Sluit de deur van het toestel.
5. Regel het vuur met de luchtschuif onder de deur.

⚠ Maximale hoeveelheid hout per vulling van 45 minuten: 2,0 kg.

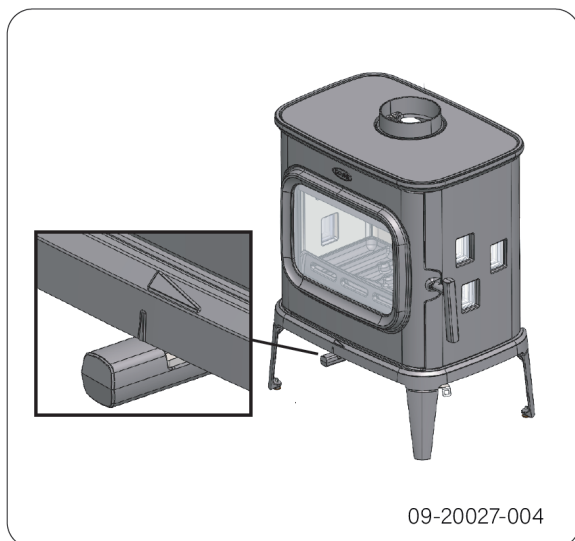
⚠ Vermijd sterke rookontwikkeling bv. net na het vullen. Bij plotselinge ontsteking van deze gassen kunnen er hevige drukgolven /knallen ontstaan. Zet de luchtregeling op maximum positie of zet de vuldeur desnoods even op een kier.

Regeling verbrandingslucht

Het toestel heeft diverse voorzieningen voor de luchtregeling; zie volgende figuur.



Het toestel heeft één luchtschuif die zowel de primaire lucht als de secundaire lucht regelt. Als de luchtschuif in uiterst linkse positie staat, is de primaire en secundaire luchtinlaat open. Naarmate de luchtschuif verder naar rechts wordt verplaatst sluit de primaire luchtinlaat en daarna de secundaire luchtinlaat. Als de luchtschuif geheel in de rechtse positie staat, blijft een kleine luchtopening open om de naverbranding onder de vlamplaat te verzorgen. Wanneer het streepje op de hendel overeen komt met het streepje op de bodemplaat is de primaire luchtinlaat afgesloten en is dit de maximum luchtregeling-stand. Zie volgende afbeelding.



DOVRE

Adviezen

- ⚠ Stook nooit met open deur.
- ⚠ Stook het toestel regelmatig flink door.

Als u langdurig op lage stand stookt, kan zich in de schoorsteen een afzetting vormen van teer en creosoot. Teer en creosoot zijn zeer brandbaar.

Als de afzetting van deze stoffen te groot wordt, kan bij een plotselinge hoge temperatuur een schoorsteenbrand ontstaan. Door regelmatig flink doorstoken, verdwijnen eventuele afzettingen van teer en creosoot. Daarnaast kan zich bij te laag stoken teer afzetten op de ruit en deur van het toestel. Bij een milde buitentemperatuur is het dus beter om het toestel een paar uur intens te laten branden, dan lange tijd laag te stoken.

i De luchtinlaat belucht niet alleen het vuur maar ook het glas, zodat het glas niet snel vervuilt.

- ▶ Zet de primaire luchtinlaat tijdelijk open als de luchttoevoer via de secundaire luchtinlaat onvoldoende is of als u het vuur wilt aanwakkeren.
- ▶ Regelmatig een kleine hoeveelheid houtblokken bijvullen is beter dan veel houtblokken tegelijk.

Doven van het vuur

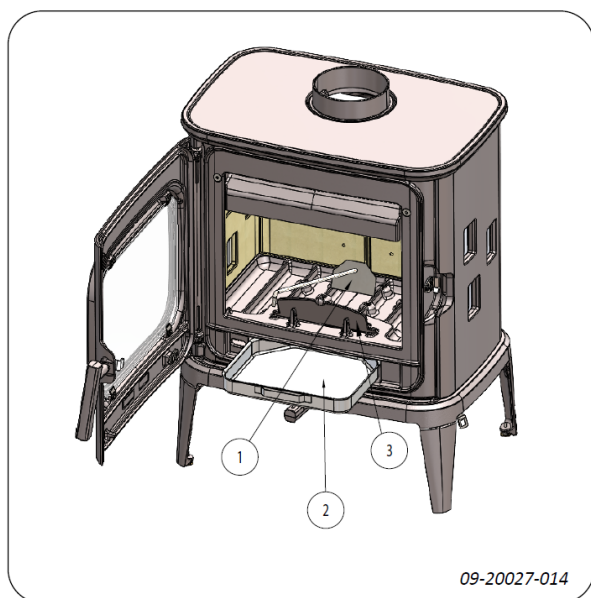
Vul geen brandstof bij en laat de kachel gewoon uitgaan. Als een vuur wordt getemperd door de lucht-toevoer te verminderen, komen schadelijke stoffen vrij. Laat daarom het vuur vanzelf uitbranden. Houd toezicht op het vuur totdat het goed is gedoofd. Als het vuur volledig is gedoofd kan de luchtschuif worden gesloten.

Ontassen

Na het stoken van hout blijft een relatief kleine hoeveelheid as over. Dit asbed is een goede isolator voor de stookbodem en geeft een betere verbranding. Laat daarom gerust een dun laagje as op de stookbodem liggen.

De luchttoevoer door de stookbodem mag echter niet worden belemmerd en er mag zich geen as ophopen achter een binnenplaat. Verwijder daarom regelmatig de overtollige as.

1. Open de deur van het toestel.
2. Gebruik het trekschepje (1) om het ontassingsluik (3) in de stookbodem te openen: zie volgende figuur.
3. Schuif de overtollige as met het trekschepje door het ontassingsluik in de aslade (2) eronder.
4. Sluit het ontassingsluikje.
5. Verwijder de aslade met behulp van de bijgeleverde handschoen en leeg de aslade.
6. Plaats de aslade terug en sluit de deur van het toestel.



Nevel en mist

Nevel en mist belemmeren de afvoer van rookgassen door de schoorsteen. Rook kan neerslaan en stankoverlast geven. Als het niet echt nodig is, kunt u bij nevel en mist beter niet stoken.

Eventuele problemen

Raadpleeg de bijlage "Diagnoseschema" om eventuele problemen bij het gebruik van het toestel op te lossen. Tijdens het opwarmen en afkoelen van het toestel kan er een tikkend geluid waargenomen worden. Dit is een normaal verschijnsel dat veroorzaakt wordt door het uitzetten of krimpen van het materiaal.

Onderhoud

Volg de onderhoudsinstructies in dit hoofdstuk om het toestel in goede staat te houden.

Schoorsteen

In veel landen bent u wettelijk verplicht de schoorsteen te laten controleren en onderhouden.

- ▶ Aan het begin van het stookseizoen: laat de schoorsteen vegen door een erkend schoorsteenveger.
- ▶ Tijdens het stookseizoen en nadat de schoorsteen lange tijd niet is gebruikt: laat de schoorsteen controleren op roet.

Schoonmaken en ander regelmatig onderhoud

 Maak het toestel niet schoon wanneer het nog warm is.

- ▶ Maak de buitenkant van het toestel schoon met een droge niet pluizende doek.


Na afloop van het stookseizoen kunt u de binnenkant van het toestel goed schoonmaken:

- ▶ Verwijder eventueel eerst de binnenplaten.
- ▶ Maak eventueel de luchtaanvoerkanalen schoon.

Binnenplaten controleren

De binnenplaten zijn verbruiksonderdelen die aan slijtage onderhevig zijn. Controleer de binnenplaten regelmatig en vervang ze indien nodig.



- ▶ Zie het hoofdstuk "Vermiculietstenen in het toestel plaatsen" voor instructies voor het verwijderen en aanbrengen van binnenplaten.


 Laat het toestel nooit branden zonder de binnenplaten.

Frontglas schoonmaken

Goed schoongemaakt glas neemt minder snel vuil op. Ga als volgt te werk:

1. Verwijder stof en loszittend roet met een droge doek.

2. Maak het glas schoon met kachelruitenreiniger:
 - a. Breng kachelruitenreiniger aan op een keukenspons, wrijf het gehele glasoppervlak in en laat even inwerken.
 - b. Verwijder het vuil met een vochtige doek of keukenpapier.
 3. Maak het glas nogmaals schoon met een gewoon glasreinigingsproduct.
 4. Wrijf het glas schoon met een droge doek of keukenpapier.
- ▶ Gebruik geen schurende of bijtende producten om het glas schoon te maken.
 - ▶ Gebruik schoonmaakhandschoenen om uw handen te beschermen.
-  Als het glas van het toestel is gebroken of gebarsten, moet dit glas worden vervangen voordat u het toestel opnieuw in gebruik neemt.
-  Voorkom dat kachelruitenreiniger tussen het glas en de deur loopt.

- ▶ Controleer het toestel op luchtlekken. Kit eventuele kieren dicht met kachelkit.
-  Laat de kit goed uitharden voordat u het toestel aanmaakt, anders blaast het vocht in de kit op en ontstaat opnieuw een lek.

Onderhoud kachel


Smeren

Hoewel gietijzer enigszins zelfsmerend is, moet u bewegende delen toch regelmatig smeren.

- ▶ Smeer de bewegende delen (zoals geleidersystemen, scharnierpennen, grendels en luchtschuiven) met hittevast vet dat verkrijgbaar is bij de vakhandel.

Lakbeschadigingen bijwerken


Kleine lakbeschadigingen kunt u bijwerken met een spuitbus speciale hittebestendige lak die verkrijgbaar is bij uw leverancier.

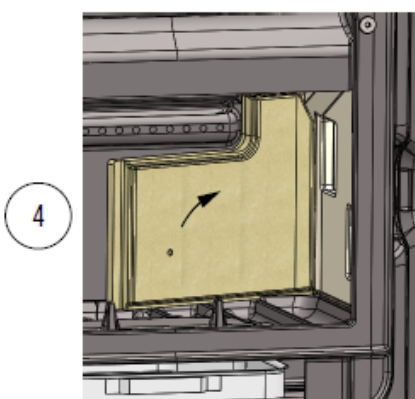
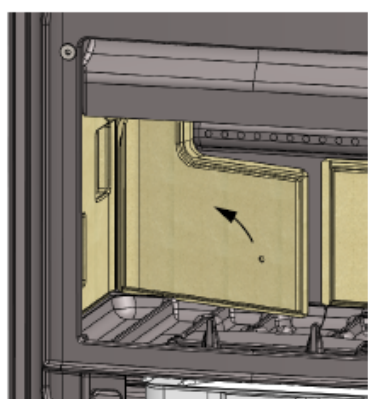
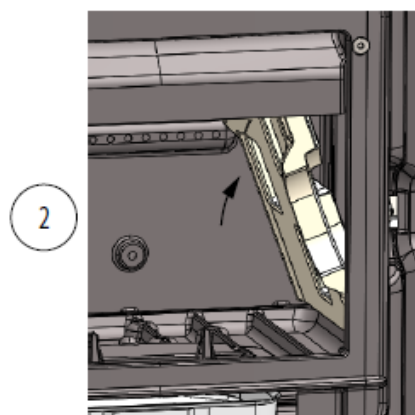
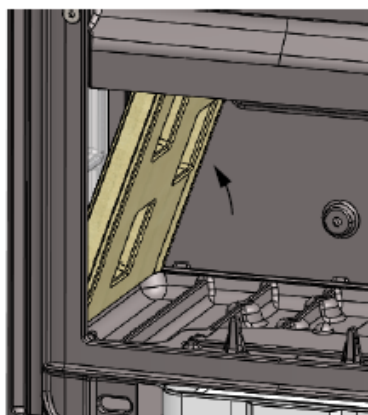
-  Zorg dat de kachel niet wordt overbelast. Bij overbelasting wordt de oppervlaktetemperatuur extreem hoog en kan er blijvende schade ontstaan.

Afdichting controleren

- ▶ Controleer of het afdichtingskoord van de deur nog goed afsluit. Afdichtkoord verslijt en moet tijdig worden vervangen.

Vermiculietplaten en RVS-vlamplaten in en uit het toestel nemen

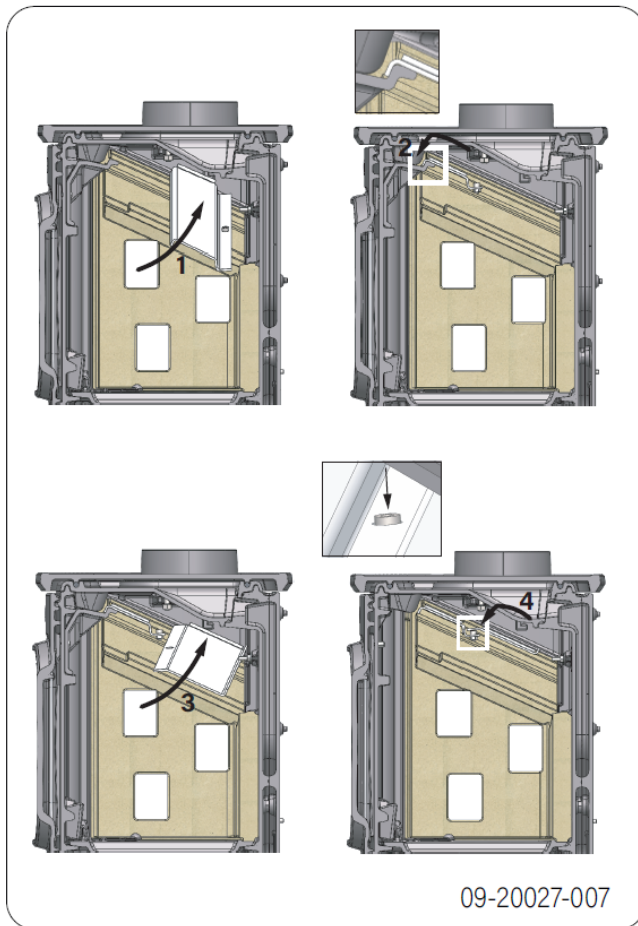
 De nummers staan aan de achterzijde van de vermiculietstenen en zijn niet meer zichtbaar na inbrengen van de vermiculiet. Volg de volgende stappen voor het plaatsen van de vermiculietstenen en de RVS-vlamplaten in het toestel. Het uitnemen van de vermiculietstenen en de RVS-platen gebeurt in omgekeerde volgorde.



09-20027-015

Volgorde inbrengen van de vermiculieten binnenplaten:

1. Vermiculiet zijwand links (samengesteld) (02.27751)
2. Vermiculiet zijwand rechts (samengesteld) (02.27752)
3. Vermiculiet achterwand links (03.277747)
4. Vermiculiet achterwand rechts (03.277748)



Volgorde inbrengen van de RVS-vlamplaten:

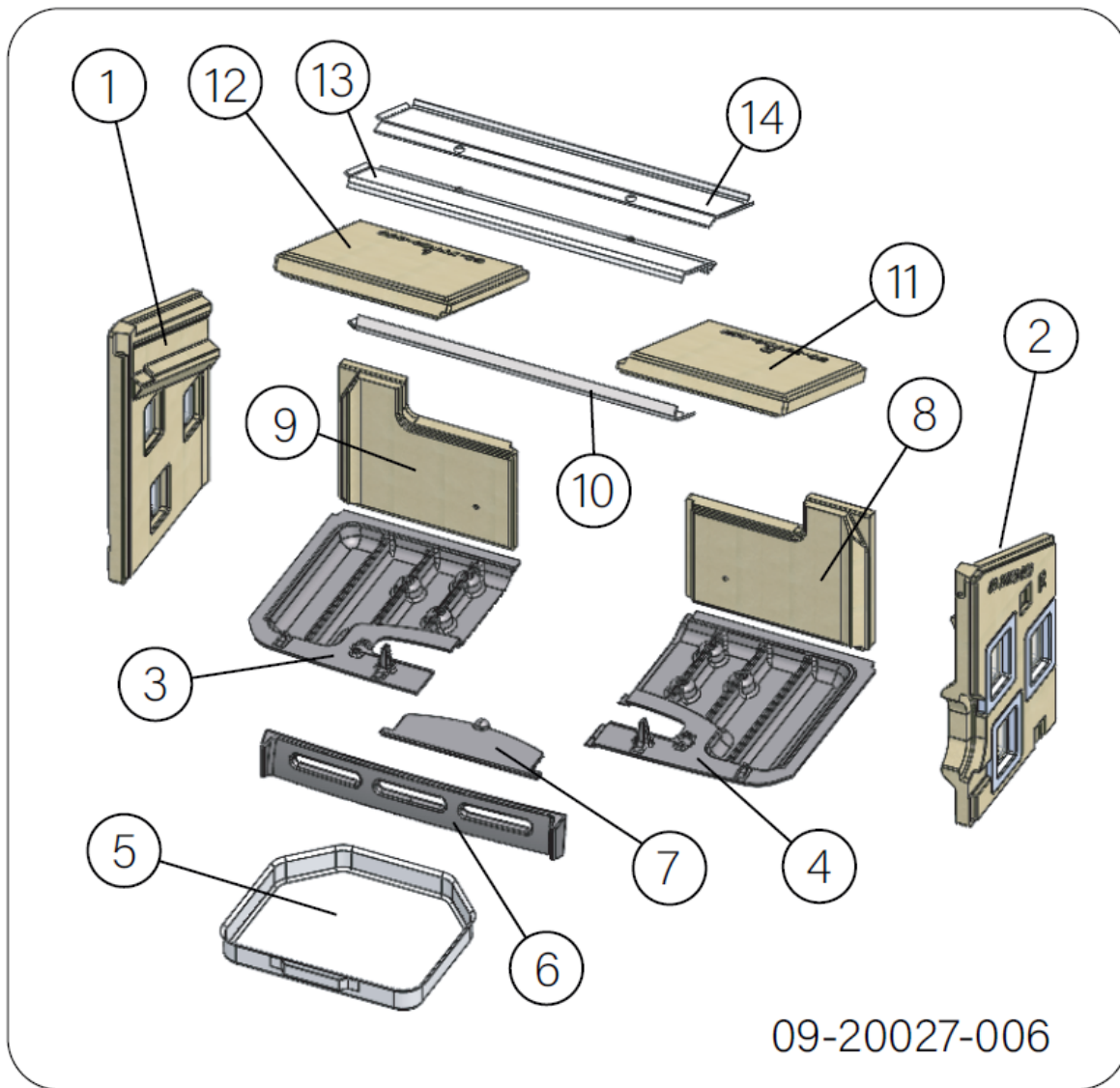
1. RVS-vlamplaat vooraan (03.76006)
2. RVS-vlamplaat achteraan (03.76004) Let op dat beide platen goed in elkaar haken.



Volgorde inbrengen van de vermiculieten vlamplaat:

1. vermiculiet vlamplaat links (03.77749)
2. vermiculiet vlamplaat rechts (03.77750)
3. steun vermiculiet vlamplaat (03.66255)

Wisselstukken



09-20027-006

1	02.27751	vermiculiet samengesteld zijwand links	8	03.77748	vermiculiet achterwand rechts
2	02.27752	vermiculiet samengesteld zijwand rechts	9	03.77747	vermiculiet achterwand links
3	03.66599	stookbodem links	10	03.66255	steun vlamplaat
4	03.66598	stookbodem rechts	11	03.77750	vermiculiet vlamplaat rechts
5	03.05216	aslade	12	03.77749	vermiculiet vlamplaat links
6	03.77491	vuurkorf	13	03.76006	RVS vlamplaat vooraan
7	03.05407	asluik	14	03.76004	RVS vlamplaat achteraan

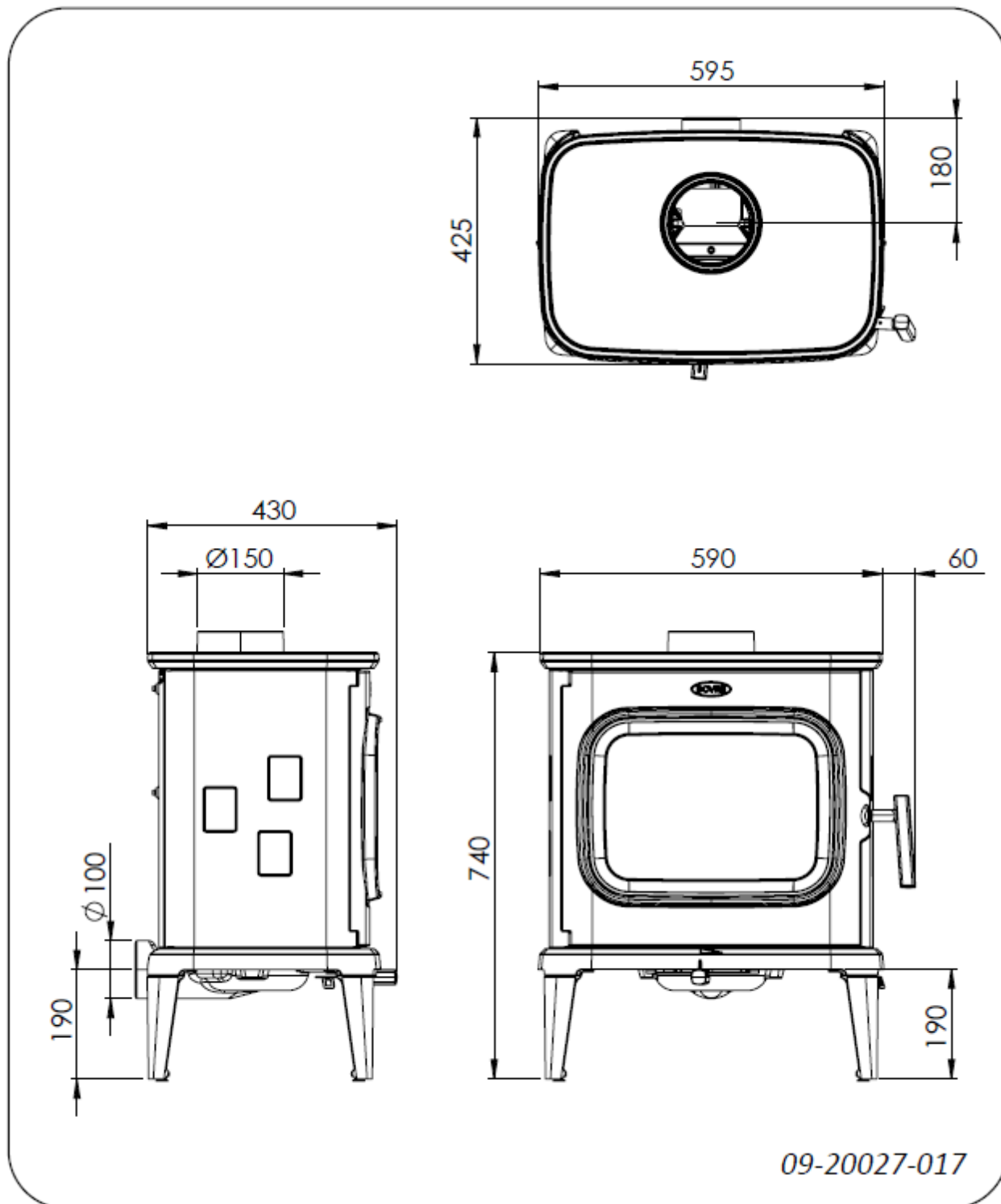
Bijlage 1: Technische gegevens

Technische gegevens volgens EU 305/2011 (bouwproducten); EU2015/1185 (ecodesign) en EU2015/1186 (labelling).

Model	SAGA 207
Nominaal vermogen / directe warmteafgifte	8,5 kW
Type (EN 16510-1)	CM
Schoorsteenaansluiting (diameter)	150 mm
Gewicht	140 kg
Voorkeursbrandstof	hout, vocht < 25%
Kenmerk brandstof, max. lengte hout	40 cm
Massadebiet van rookgassen	7,7 g/s
Temperatuurstijging gemeten in de meetsectie	293 K
Temperatuur gemeten aan de uitgang van het toestel	377 °C
Minimum trek	12 Pa
CO-emissie (13% O ₂) bij nominaal warmteafgifte	0,04 % (463 mg/Nm ³)
Nox-emissie (13% O ₂) bij nominaal warmteafgifte	105 mg/Nm ³
CnHm-emissie (13% O ₂) bij nominaal warmteafgifte	23 mg/Nm ³
Stofemissie (13% O ₂) bij nominaal warmteafgifte	26 mg/Nm ³
Nuttig rendement bij nominaal warmteafgifte	78%
Seizoensgebonden energie-efficiënte	68%
Energie-efficiëntie-index	103
Energie-efficiëntie klasse	A
Type-warmte-afgifte / kamertemperatuurregeling	Eenfasige warmteafgifte, geen ruimtetemperatuur-regeling

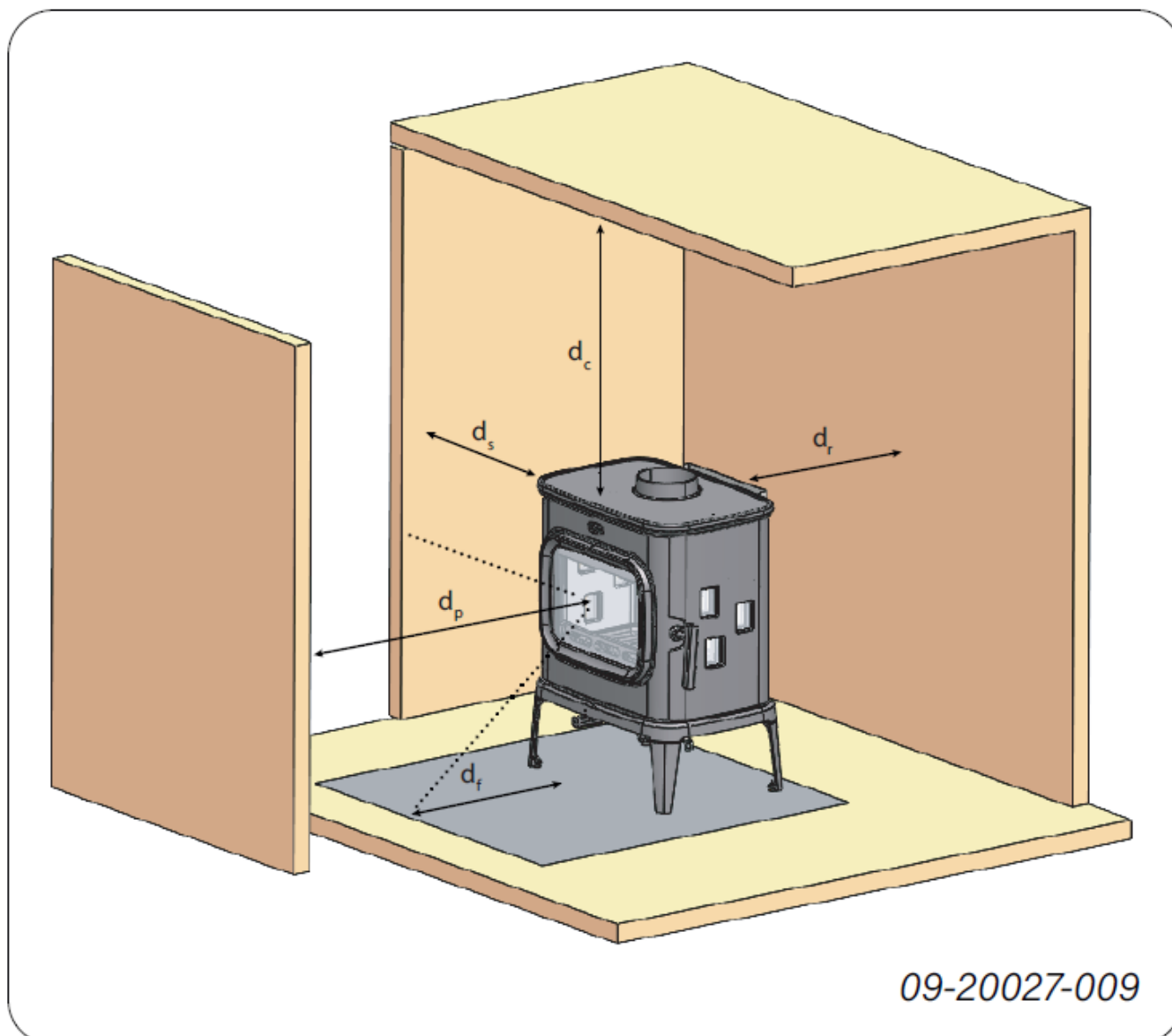
Bijlage 2: Afmetingen

SAGA 207



Bijlage 3: Afstand tot brandbaar materiaal

SAGA 207 - Minimale afstanden in millimeters

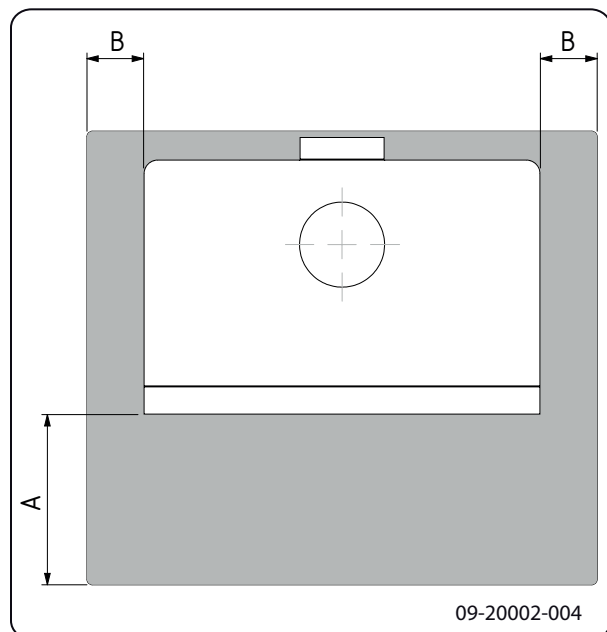


Afstand tot brandbaar materiaal

d_R	achterkant	50 cm (*)
d_S	zijkant	50 cm
d_L	zijkant in stralingsbereik	0 cm
d_B	bodem	20 cm
d_F	vloer in stralingsbereik	0 cm
d_P	voorkant	100 cm
d_C	plafond	75 cm

(*) afstand kan gereduceerd worden naar 25 cm wanneer het achterhitteschild wordt gebruikt en de verbindingbuis geïsoleerd (geventileerd) is.

SAGA 207 - Afmetingen onbrandbare vloerplaat



Minimale afmetingen onbrandbare vloerplaat

	A (mm)	B (mm)
Din 18891	500	300
Duitsland	500	300
Finland	400	100
Noorwegen	300	100

Bijlage 4: Diagnoseschema

					Probleem	
●					Hout wil niet doorbranden	
	●				Geeft onvoldoende warmte	
		●			Rookterugslag tijdens het bijvullen	
			●		Toestel brandt te hevig, niet goed regelbaar	
				●	Aanslag op het glas	
					mogelijke oorzaak	mogelijke oplossing
●	●	●		●	Onvoldoende trek	Een koude schoorsteen creëert vaak onvoldoende trek. Volg de instructies voor het aanmaken in het hoofdstuk "Gebruik"; open een raam.
●	●	●		●	Hout te vochtig	Gebruik hout met maximaal 20% vocht.
●	●	●		●	Afmetingen hout te groot	Gebruik kleine stukjes aanmaakhout. Gebruik gekloven houtblokken met een omtrek van maximaal 30 cm.
●	●	●	●	●	Stapeling hout niet correct	Stapel het hout zodanig dat er voldoende lucht tussen de houtblokken kan stromen (losse stapeling, zie "Stoken met hout").
●	●	●		●	Werking van de schoorsteen onvoldoende	Controleer of de schoorsteen aan de voorwaarden voldoet: minimaal 4 meter hoog, juiste diameter, goed geïsoleerd, gladde binnenzijde, niet te veel bochten, geen obstructies in de schoorsteen (vogelnest, te veel roetafzetting), hermetisch dicht (geen kieren).
●	●	●		●	Uitmonding van de schoorsteen niet correct	Voldoende hoog boven het dakvlak, geen obstructies in de nabijheid.
●	●	●	●	●	Instelling van de luchtinlaten niet correct	Open de luchtinlaten volledig.
●	●	●		●	Aansluiting van het toestel met de schoorsteen niet correct	Aansluiting moet hermetisch dicht zijn.
●	●	●		●	Onderdruk in de ruimte waar het toestel is geplaatst	Zet afzuigsystemen uit.
●	●	●		●	Onvoldoende toevoer van verse lucht	Zorg voor voldoende luchttoevoer, maak desnoods gebruik van de buitenluchtaansluiting.
●	●	●		●	Ongunstige weersomstandigheden? Inversie (omgekeerde luchtstroom in de schoorsteen door hoge buitentemperatuur), extreme windsnelheden	Bij inversie is gebruik van het toestel af te raden. Plaats desnoods een trekkende kap op de schoorsteen.
		●			Tocht in de woonkamer	Voorkom tocht in de woonkamer; plaats het toestel niet in de nabijheid van een deur of verwarmingsluchtkanalen.
				●	Vlammen raken het glas	Zorg dat het hout niet te dicht tegen het glas ligt. Schuif de primaire luchtinlaat verder dicht.
			●		Toestel lekt lucht	Controleer de afdichtingen van de deur en de naden van het toestel.

Index

A	
Aanmaakhout	24
Aanmaakvuur	12
Aansluiten	
achterkant	10-11
afmetingen	21
bovenzijde	11
Aansteken	12
Afdichtingskoord van deur	16
Afmetingen	21
Afwerklaag, onderhoud	16
As verwijderen	14
B	
Beluchting van het vuur	14
Bijvullen van brandstof	14
rookterugslag	24
Binnenplaten	
onderhoud	15
vermiculite	10
waarschuwing	11
Brandbaar materiaal	
afstand tot	22
Brandstof	
benodigde hoeveelheid	15
bijvullen	13-14
geschikte	12
hout	12
ongeschikte	12
Brandveiligheid	
afstand tot brandbaar materiaal	22
meubels	9
vloer	9
wanden	9
Buitenluchtaanvoer	
aansluiting op	11
C	
Creosoot	14
D	
Deur	
afdichtingskoord	16
Draagvermogen van vloer	9
Drogen van hout	12

E	
Emaille	
onderhoud	16
G	
Geschikte brandstof	12
Gewicht	20
Glas	
aanslag	24
schoonmaken	15
H	
Hout	12
bewaren	12
drogen	12
geschikte soort	12
nat	12
wil niet doorbranden	24
Houtblokken stapelen	13
K	
Kachelruitenreiniger	15
Kap op de schoorsteen	8
Kieren in toestel	16
L	
Lak	12
Luchttek	16
Luchtregeling	14
Luchtoevoer regelen	14
M	
Mist, niet stoken	15
Muren	
brandveiligheid	9
N	
Naaldhout	12
Nat hout	12
Nevel, niet stoken	15
Nominaal vermogen	15, 20
O	
Onderhoud	
afdichting	16
binnenplaten	15
emaille	16
glas schoonmaken	15

schoorsteen	15
smeren	16
toestel schoonmaken	15
Ongeschikte brandstof	12
Ontassen	15
Opslag van hout	12

P

Plaatsen	
afmetingen	21
Problemen oplossen	15, 24

R

Rendement	5, 20
Rook	
bij eerste gebruik	12
Rookgas	
massedebiet	20
temperatuur	5
Rookterugslag	8, 24
Ruiten	
aanslag	24
schoonmaken	15

S

Schoonmaken	
glas	15
toestel	15
Schoorsteen	
aansluitdiameter	20
aansluiting op	11
hoogte	8
onderhoud	15
voorwaarden	8
Schoorsteenbrand voorkomen	14
Schoorsteenkap	8
Smeren	16
Stof-emissie	20
Stoken	13
brandstof bijvullen	13-14
onvoldoende warmte	15, 24
toestel brandt te hevig	24
toestel niet goed regelbaar	24

T

Teer	14
Temperatuur	20

Temperatuurstijging	
meetsectie	20
Trek	20

U

Uitgaan van vuur	14
------------------------	----

V

Vegen van schoorsteen	15
Ventilatie	9
vuistregel	9
Ventilatioerooster	9
Verbrandingsluchtregeling	14
Vermiculite	
vuurvast	10
Verwijderen	
as	14
Vet voor smering	16
Vloeren	
brandveiligheid	9
draagvermogen	9
Vloerkleed	9
Vulhoogte van toestel	13
Vuur	
aanmaken	12
doven	14
Vuurvaste binnenplaten	
waarschuwing	11

W

Waarschuwing	
binnenplaten	11
brandbare materialen	6
deur belasten	6
glas gebroken of gebarsten	6, 16
heet oppervlak	6
kachelruitreiniger	16
schoorsteenbrand	6, 12, 14
ventilatie	6, 9
verzekeringsvoorwaarden	8
voorschriften	6
vuurvaste binnenplaten	11
Wanden	
brandveiligheid	9
Warmte, onvoldoende	15, 24
Weersomstandigheden, niet stoken	15
Wisselstukken	19

Table of contents

Introduction	3
Performance declaration	4
Safety	6
Product description	6
Features of the appliance	6
Using the cold hand	7
Installation requirements	8
General	8
Flue	8
Room ventilation	9
Floor and walls	9
Installation	10
Preparation	10
Preparing the connection to the flue	10
Outside air connection	11
Installing and connecting	11
Use	11
First use	11
Fuel	12
Lighting	12
Burning wood	12
Controlling combustion air	13
Extinguishing the fire	14
Removing ash	15
Fog and mist	14
Resolving problems	14
Maintenance	15
Flue	15
Cleaning and other regular maintenance	15
Placing and removing vermiculite stones in the appliance	16
Spare parts	19
Appendix 1: Technical data	20
Appendix 2: Dimensions	21
Appendix 3: Distance from combustible material	22
Appendix 4: Diagnosis diagram	24
Index	25

Introduction

Dear user,

By purchasing this heating appliance from DOVRE you have selected a quality product. This product is part of a new generation of energy-efficient and environmentally friendly heating appliances. These appliances make optimum use of convection heat as well as radiant heat.

- ▶ Your DOVRE appliance has been manufactured with state-of-the-art production equipment. In the unlikely event of a malfunction, you can always rely on DOVRE for support and service.
- ▶ The appliance should not be modified; please always use original parts.
- ▶ The appliance is intended for use in a living room. It must be hermetically connected to a properly working flue.
- ▶ We advise you have the appliance installed by an authorised and competent installer.
- ▶ DOVRE cannot be held liable for any problems or damage resulting from incorrect installation.
- ▶ Observe the following safety regulations when installing and using the appliance.

In this manual, you can read how the DOVRE heating appliance can be installed, used and maintained safely. Should you require additional information or technical data, or should you experience an installation problem, please first contact your supplier.

© 2024 DOVRE NV

Performance declaration

In accordance with construction products regulation 305/2011 nr. 067-CPR-2024

1. Unique identification code of the product type:

SAGA 207

2. Type, batch or serial number or other form of identification for the construction product, as prescribed in article 11, subsection 4:

Unique serial number.

3. Intended use for the construction product, in accordance with the applicable harmonised technical specification, as specified by the producer:

Stove for solid fuel without production of warm water in accordance with EN 13240.

4. Name, registered trade name or registered trademark and contact address of the producer, as pre-scribed in article 11, subsection 5:

Dovre N.V. Nijverheidsstraat 18 2381 Weelde Belgium.

5. If applicable, name and contact address for the authorised individual whose mandate covers the tasks specified in article 12, subsection 2:

-

6. The system or systems for the assessment and verification of the performance durability of the construction product, specified in appendix V:

System 3.

7. If the performance declaration refers to a construction product that is subject to a harmonised standard:

The appointed agency GAS.BE, registered under number 2013, has performed a type test under system 3 and has issued test report no. 2024-0039.

8. If the performance declaration concerns a construction product for which a European technical assessment is issued:

-

9. Declared performance:

The harmonised norm	EN 13240:2001/A2;2004/AC :2007
Essential characteristics	Performance Wood
Fire safety	
Fire resistance	A1
Distance from combustible material	Minimum distance in mm Rear: 500 Side: 500
Risk of glowing particles falling out	Conform
Emission of combustion products	CO: 0,04% (13%O ₂)
Surface temperature	Conform
Electrical safety	-
Ease of cleaning	Conform
Maximum operating pressure	-
Flue gas temperature at nominal output	314 °C
Mechanical resistance (carrying weight of chimney)	Not determined
Nominal output	8,5 kW
Efficiency	78%

10. The performance of the product described in points 1 and 2 conform with the performance reported in point 9.

This performance declaration is supplied under the exclusive responsibility of the producer specified in point 4:

T. Gehem



09/04/2024 Weelde

Tom Gehem
CEO

Due to continuous product improvement, the supplied appliance specifications may vary from the description in this brochure without prior notice having been given.

DOVRE N.V.














Nijverheidsstraat 18 Tel : +32 (0) 14 65 91 91



B-2381 Weelde Fax : +32 (0) 14 65 90 09

Belgium Email : info@dovre.be

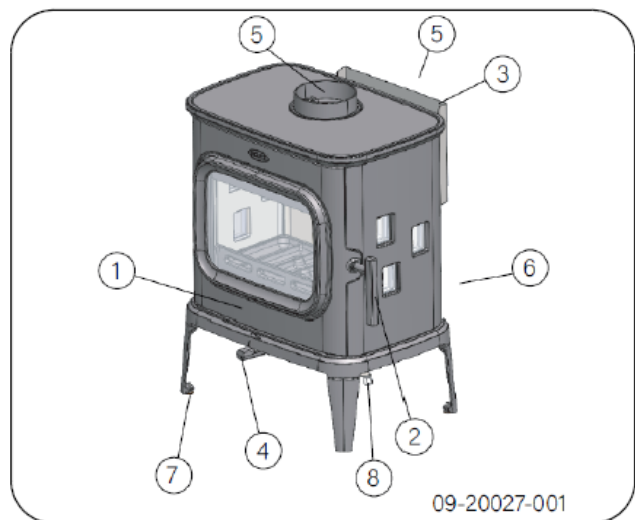


Safety

-  Please note: All safety regulations must be complied with strictly.
-  Please read carefully the instructions supplied with the appliance for installation, use and maintenance before using the appliance.
-  The appliance must be installed in accordance with the legislation and requirements applicable in your country.
-  All local regulations and the regulations relating to national and European standards must be observed when installing the appliance.
-  The appliance should preferably be installed by an authorised installer. Installers will be aware of the applicable regulations and requirements.
-  The appliance is designed for heating purposes. All surfaces, including the glass and connecting tube, can become very hot (over 100°C)! When operating, use a so-called 'cold hand' or an oven glove.
-  Ensure that the appliance is adequately guarded if young children, disabled people, the elderly or animals are present in the vicinity.
-  Safety distances from flammable materials must be strictly adhered to.
-  Do not place any curtains, clothes, laundry or other combustible materials on or near the appliance.
-  When in use, do not use flammable or explosive substances in the vicinity of the appliance.
-  Avoid chimney fires by having the chimney swept regularly. Never burn wood with the door open.
-  In the event of a chimney fire: close all the appliance's air inlets and alert the fire service.
-  If the glass in the appliance is broken or cracked, it must be replaced before the stove is used again.

-  Do not exert force on the door, do not allow children to pull on the opened door, never stand or sit on the opened door and do not place heavy objects on the door.
-  Ensure that there is adequate ventilation in the room in which the appliance is installed. If ventilation is insufficient, combustion will be incomplete, which may lead toxic gases to spread through the room. See the chapter 'Installation requirements' for more information on ventilation.

Product description



1. Front door
2. Latch
3. Heat shield (optional)
4. Air control scraper
5. Smoke gas connection (rear or top)
6. Outside air connection
7. Adjustable foot
8. Door latch

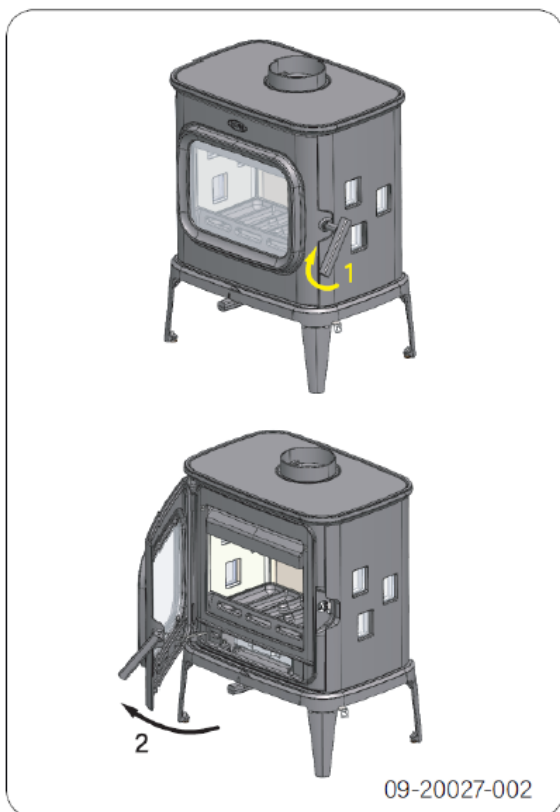
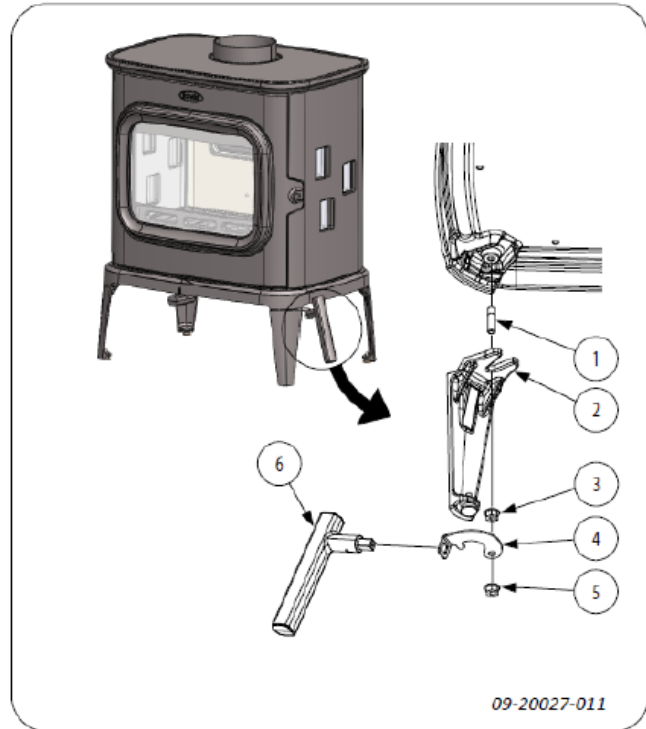
Features of the appliance

- ▶ The appliance can be connected to the chimney via the rear or top.
- ▶ The stove base is grooved. The ashes that accumulate between the grooves provide an insulating and protective layer for the stove base.

Using the cold hand

The appliance is equipped with a removable handle (cold handle) for opening the door.

⚠ Caution, do not get burned! The handle gets hot. Use the glove supplied when you open and close the stove. We recommend the use of a cold hand (see below).



The stove comes with a handle holder (4). You can attach it under one of the front legs with the help of the supplied hexagonal nut (5).

Installation requirements

General

- ▶ The appliance must be connected tightly to a well-functioning flue.
- ▶ For connection measurements: see 'Technical data' appendix.
- ▶ Ask the fire service and/or your insurance company about any specific requirements and regulations.

Flue

The flue is needed for:

- ▶ Removal of combustion gases via natural draught.
 - i** As the warm air in the flue or chimney is lighter than the outside air, it rises.
- ▶ Air intake, needed for the combustion of fuel in the appliance.

A poorly functioning flue or chimney can cause smoke to escape into the room when the door is opened. Damage caused by smoke emissions into the room is not covered by the warranty.

- !** Do not connect multiple appliances (such as a boiler for central heating) to the same flue, unless local or national regulations allow this. In the event of two connections ensure that the difference in height between the connections is no less than 200 mm.

Ask your installer for advice regarding the flue. Refer to the European norm EN13384 for a correct calculation for the flue.

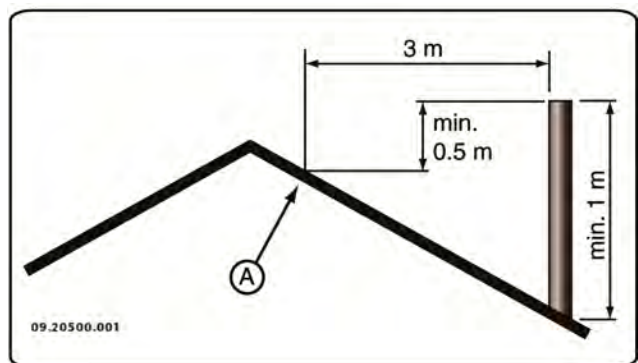
The flue must satisfy the following **requirements**:

- ▶ The chimney must be made of fire-resistant material, preferably ceramics or stainless steel EN 15287 .
- ▶ The flue or chimney must be airtight and well cleaned and guarantee sufficient draught.
- ▶ The chimney must minimally meet temperature class T400G according to EN 1443.

- i** A draught/vacuum of 15 - 20 Pa during normal operation is ideal.


DOVRE

- ▶ Starting from the flue spigot, the flue must run as vertically as possible. Changes in direction and horizontal pieces disrupt the outward flow of combustion gases and may cause soot deposits.
- ▶ To prevent combustion gases from cooling down too much, which reduces the draught, ensure that the interior diameter is not too big.
- ▶ The flue or chimney should ideally have the same diameter as the connection collar.
 - i** For nominal diameter: see 'Technical data' appendix. If the smoke channel is well insulated, the diameter may be slightly bigger (up to 2x the section of the connection collar).
- ▶ The section (area) of the smoke channel must be constant. Wider segments and (in particular) narrower segments disrupt the outward flow of combustion gases.
- ▶ In fitting a cover plate/exhaust cap to the flue: make sure that the cover does not restrict the flue outlet and that the cap does not impede the outward flow of combustion gases.
- ▶ The flue must end in a zone that is not affected by surrounding buildings, trees or other obstacles.
- ▶ The flue outside the house must be insulated.
- ▶ The flue should be at least 4 metres high.
- ▶ As a rule of thumb: 60 cm above the ridge of the roof.
- ▶ If the ridge of the roof is more than 3 metres from the flue: use the measurements given in the following figure. A = the highest point of the roof within a distance of 3 metres.



Room ventilation

For good combustion, the appliance needs air (oxygen). This air is supplied via adjustable air inlets from the area in which the appliance is installed.

-  If ventilation is insufficient, combustion will be incomplete, which may lead toxic gases to spread through the room.

As a rule of thumb, the air supply should be 5.5 cm²/kW. Extra ventilation is needed when:

- ▶ The appliance is in a well-insulated area.
- ▶ There is mechanical ventilation, for example a central extraction system or an extraction hood in an open kitchen.





You can provide extra ventilation by having a ventilation louvre fitted on the outside wall.

Make sure that other air consuming appliances (such as tumble-driers, other heating appliances or a bathroom fan) have their own supply of outside air, or are switched off when you use the appliance.





This appliance also has a connection to outside air. We recommend that you use it where this is possible.

Floor and walls

The floor on which the appliance is placed must have sufficient bearing capacity. The weight of the appliance is given in the appendix "Technical Data appendix".

-  Protect flammable flooring from heat radiation by means of a fireproof protective plate. See the appendix "Distance from combustible material".
-  Remove combustible material such as linoleum, carpets/rugs and similar materials below the fireproof protective plate.
-  Keep sufficient distance between the appliance and combustible materials such as wooden walls and furniture. See appendix "Distance from combustible material".
-  The connecting tube also radiates heat. Ensure that there is sufficient distance or a shield between the connecting tube and combustible material.
The rule of thumb for a single-walled tube is a


distance of 3x the diameter. If a lining shell is fitted around the tube, a distance of 1x the diameter is permissible.

-  Carpets and rugs must be at least 100 cm away from the fire.
-  Use a fireproof floor plate to protect a flammable floor from any ash that may fall in front of the stove. The floor plate must comply with national standards.
-  For the dimensions of the fireproof protective plate: see the appendix "Distance from combustible material".
-  For further requirements with respect to fire safety, see the appendix "Distance from combustible material".


Installation

Preparation


- ▶ Please check the appliance for damage caused during transport or any damage or defects immediately after delivery.


 If you detect transport damage or any other damage or defects, do not use the appliance and notify the supplier.

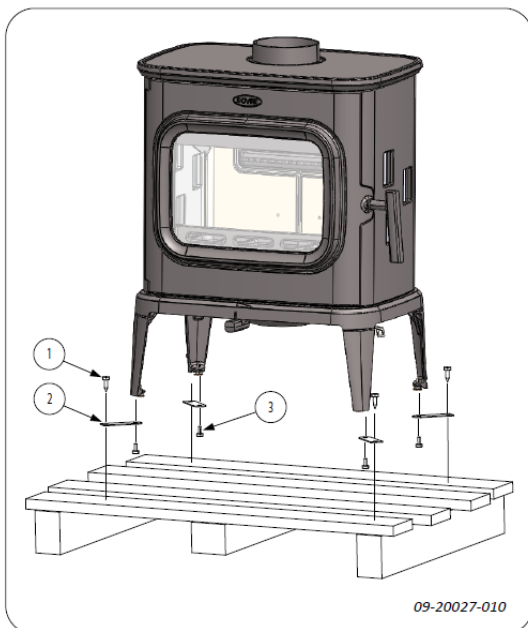
- ▶ Remove the removable parts (fire-resistant inner plates, baffle plates, stove base, fire basket, ash removal port and ash pan) from the appliance before you start installing the appliance). The vermiculite side walls contain 3 panes. These 3 panes and the vermiculite side wall are one unit.

 By removing removable parts, it is easier to move the appliance and to avoid damage.

Note the location of the removable parts, so that you can re-position the parts in the correct place later on.

 Note the location of the removable parts, so that you can re-position the parts in the correct place later on.

 Vermiculite inner plates are light and tend to be ochrous in colour on delivery. They insulate the combustion chamber to boost combustion.

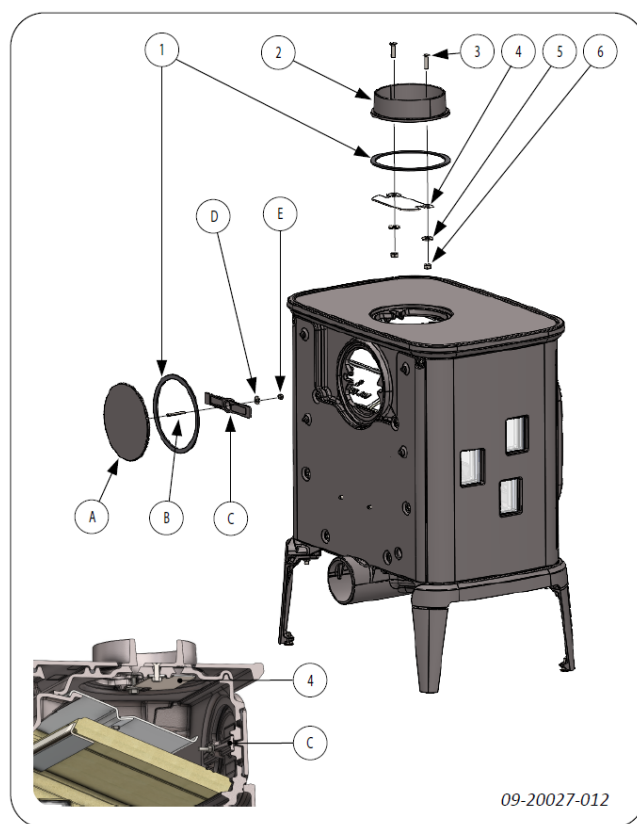


1. Remove the appliance from the pallet by removing the bolts (1).
2. Remove the mounting brackets (2) by turning the adjustable feet (3) out.
3. Reassemble the adjustable feet (3).

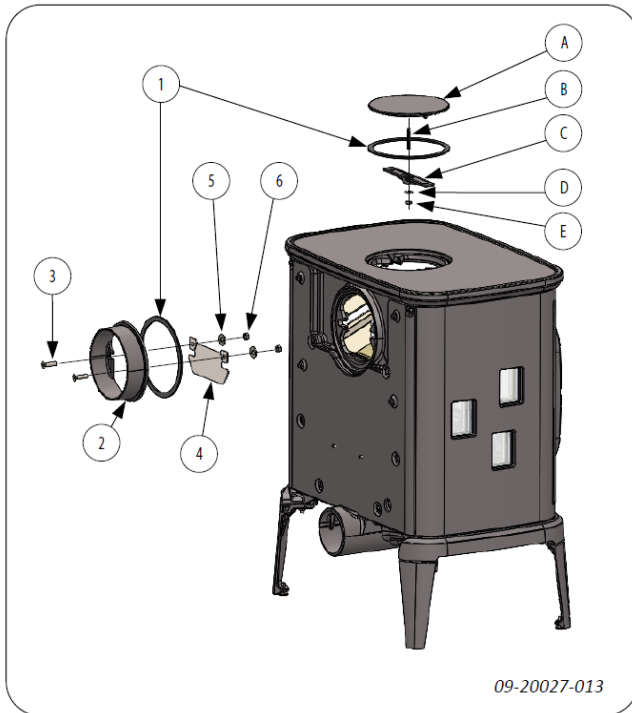
Preparing the connection to the flue

When connecting the appliance to the flue you have the choice of connecting via either the top or the rear. See the paragraphs "Connecting to the rear" and "Connecting to the top".

Connecting to the rear



1. Remove the connection collar (2) and baffle plate (4) from the top of the appliance.
2. Remove the cover (A) from the rear of the appliance.



09-20027-013

3. Fit the connection collar (2) and the baffle plate (4) to the back wall using the mounting materials supplied (3,5,6).
4. Fit the cover (A) to the top plate using mounting materials (B,C,D,E).
5. Ensure that the sealing material (1) is always correctly positioned.

Connecting to the top

As standard, the appliance is delivered with the connection collar fitted for a connection at the top.

On delivery, the connection at the rear is closed, so that a back cover does not need to be installed.

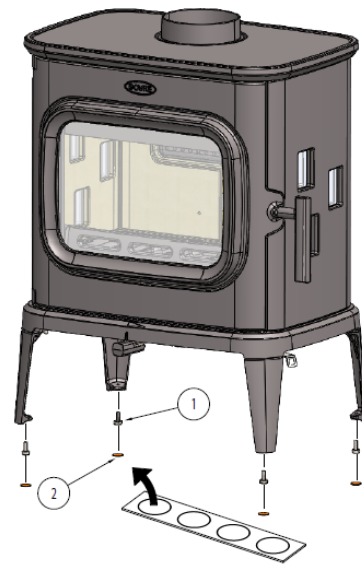
Outside air connection

If the appliance is placed in a room with insufficient ventilation, you can connect the outside air connection to the appliance for the supply of outside air. The air intake pipe is 100 mm in diameter. If using a straight pipe, this pipe may be up to 12 metres long. When using attachments such as bends, reduce the maximum length (12 metres) by 1 metre per attachment. Make sure that you can shut off the combustion air

supply when not in use to prevent the influx of moist air.


Installing and connecting

1. Position the appliance in the correct place, and make sure it is level. The appliance is designed with adjustable feet, which may already be mounted on the appliance or be included. Use these adjustable feet so that the appliance can be placed perfectly level. If the appliance is to be placed on a smooth floor, the four anti-slip pads can be placed beneath the adjustable feet to prevent the appliance from moving, see next image.



09-20027-016

2. Connect the appliance to the flue hermetically.
3. Re-position all removed parts in the correct places in the appliance.

 Never use the appliance without the fire-resistant inner plates.

The appliance is now ready for use.

Use

First use

When you use the appliance for the first time, make an intense fire and keep it going for a good few hours. This will cure the heat-resistant paint finish. This may result in some smoke and odours. You could open windows and doors for a while in the area in which the appliance is located.

DOVRE

Fuel

This appliance is only suitable for burning natural wood, namely sawn and chopped wood that is sufficiently dry.

Do not use other fuels, as they can cause serious damage to the appliance.

The following fuels may not be used as they pollute the environment, and because they heavily pollute the appliance and flue, which may lead to a chimney fire:

- ▶ Treated wood, such as scrap wood, painted wood, impregnated wood, preserved wood, plywood and chipboard.
- ▶ Plastics, scrap paper and domestic waste.

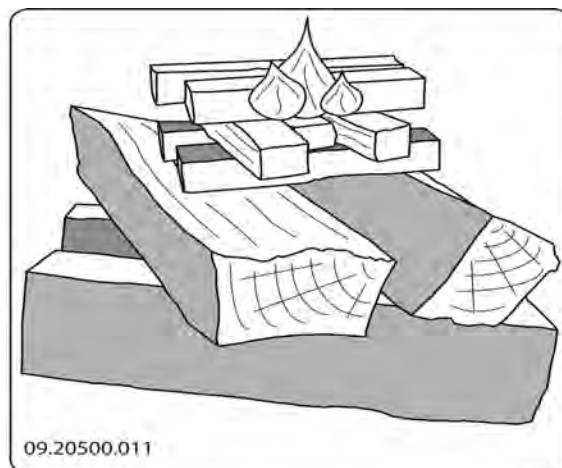
Wood

- ▶ Hardwood, such as oak, beech, birch and fruit tree wood is the ideal fuel for your stove. This type of wood burns slowly with calm flames. Softwood contains more resins, burns faster and sparks more.
- ▶ Use seasoned wood that contains no more than 20% moisture. The wood should have been seasoned for at least 2 years.
- ▶ Saw the wood to size and split it while it is still fresh. Fresh wood is easier to split, and split wood dries more easily. Store the wood under a roof where the wind has free access.
- ▶ Do not use damp wood. Damp logs do not produce heat as all the energy is used in the evaporation of moisture. This will result in a lot of smoke and soot deposits on the appliance door and in the flue. The water vapour will condense in the appliance and can leak away through chinks in the stove, causing black stains on the floor. It may also condense in the chimney and form creosote. Creosote is a highly flammable compound and may cause a chimney fire.

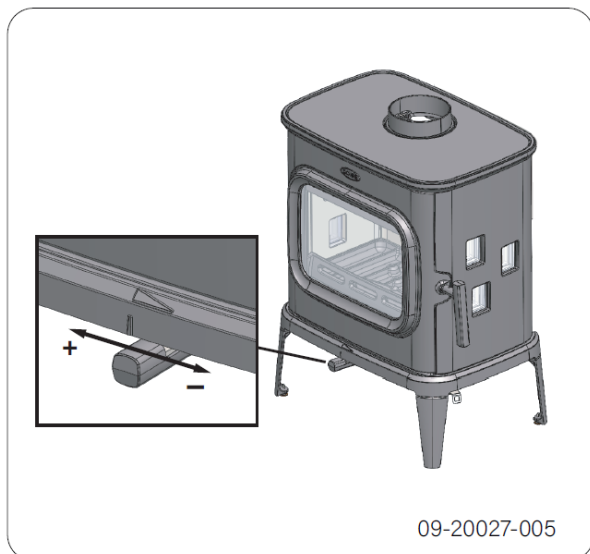
Lighting

You can check whether the flue has sufficient draught by lighting a ball of paper above the baffle plate. A cold flue often has insufficient draught and consequently, some smoke may escape into the room instead of up the chimney. You can avoid this problem by lighting the fire as described below.

1. Stack two layers of medium-sized logs next to each other on the fire compartment.
2. Stack two to three layers of kindling crosswise on top of the logs.
3. Place a firelighter between the bottom layer of kindling and light the firelighter according to the instructions on the packaging.



4. Close the appliance door and open the air slider in the door completely. The "open" position is on the far left. A mark on the bottom plate indicates the ideal maximum position.
5. Allow the fire to develop into a good blaze until there is a glowing bed of charcoal. You can then add fuel and adjust the appliance; see the chapter 'Stoking with wood'.

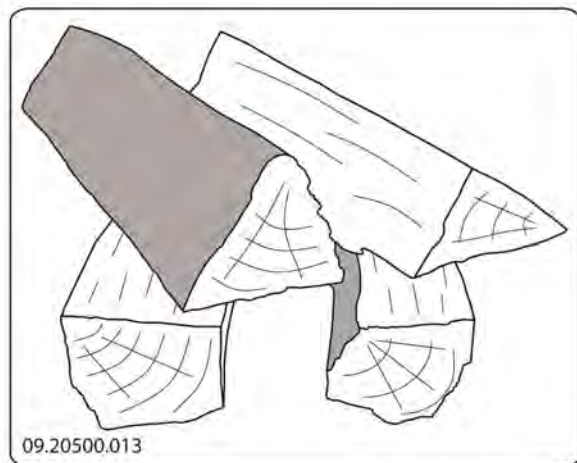


Burning wood

After you have followed the instructions for lighting:

1. Slowly open the door of the appliance.
2. Spread the charcoal evenly across the bottom of the stove base.
3. Stack a few logs on the charcoal.

Open stacking



If the logs are stacked openly, the wood will burn quickly as the oxygen can reach each log easily. If you want to use the stove for a short while, make an open stack.

Compact stacking



If the logs are stacked tightly, the wood will burn more slowly as the oxygen can only reach some logs easily. If you want to burn wood for a longer period, make a compact stack.

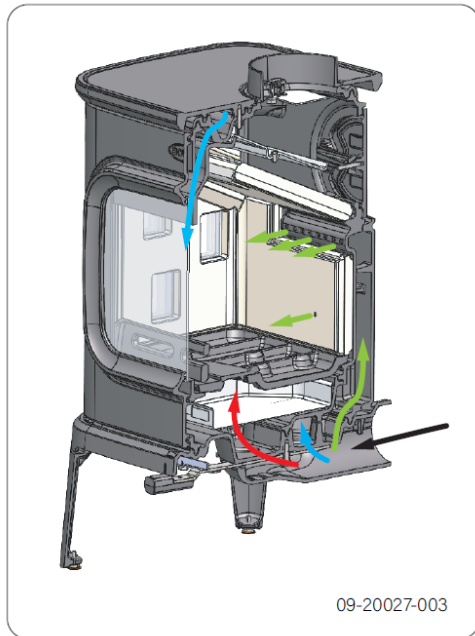
4. Close the door of the appliance.
5. Control the fire using the air slider under the door.

⚠ Maximum amount of wood you can add for 45 minutes: 2,3 kg.

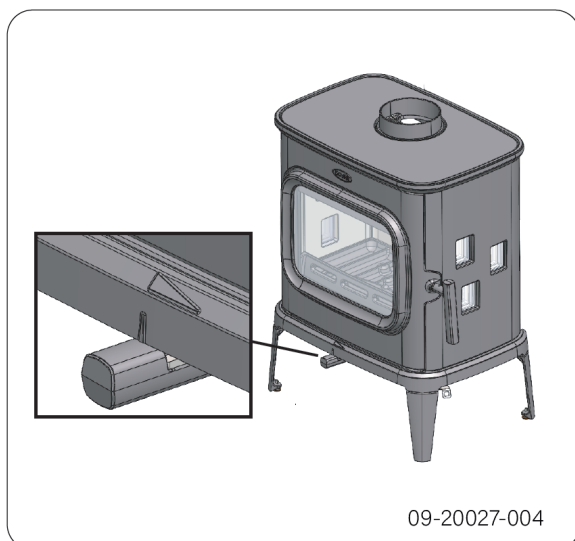
⚠ Avoid excessive smoke development e.g. just after filling. Intense pressure waves/popping can occur when these gases are suddenly ignited. Set the air control to maximum position or leave the stove door open slightly for a while.

Controlling combustion air

The appliance has various features for air control; see next figure.



The appliance has one air slide that regulates both the primary and the secondary air inlet. If the air slide is as far to the left as it will go, the primary and secondary air inlets are open. As the air slide is moved more to the right, this closes off the primary air inlet and then the secondary air inlet. If the air slide is slid as far to the right as it will go, a small air vent remains open to allow for post-combustion under the baffle plate. When the mark on the handle matches the mark on the bottom plate, the primary air intake is closed and this is the maximum air control position. See next image.



DOVRE

Advice

- ⚠ Never burn wood with an open door.
- ⚠ Regularly burn wood with intense roaring fires.

If you burn at a low setting frequently, tar and creosote may be deposited in the flue. Tar and creosote are highly combustible substances. Thicker layers of these substances may catch fire if the temperature in the flue increases suddenly. By allowing the fire to burn very intensely regularly, layers of tar and creosote will disappear.

Low-intensity fires can also cause tar deposits on the stove window and door. When the outside temperature is mild, it is better to burn wood intensely for a few hours instead of having a low-intensity fire for a long period of time.

i The air inlet not only supplies air to the fire but to the glass as well, so that it does not quickly become dirty.

- ▶ Open the primary air inlet for the time being if the air supply by the secondary air inlet is inadequate or if you want to fan the fire.
- ▶ Topping up with a few logs regularly is better than adding many logs in one go.

Extinguishing the fire

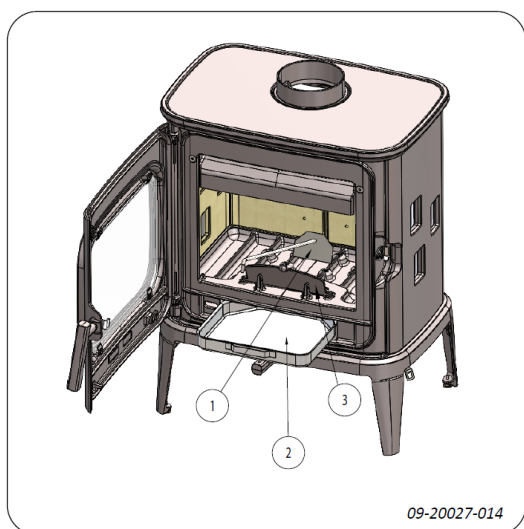
Do not add fuel and just let the fire go out. If a fire is damped down by reducing the air supply, harmful substances will be released. For this reason, the fire should be allowed to go out naturally. Keep an eye on the fire until it has gone out. All air inlets can be closed once the fire has died completely.

Removing ash

After wood has been burnt, a relatively small amount of ash remains. This ash bed is a good insulating layer for the stove base plate and improves combustion. It is a good idea to leave a thin layer of ash on the stove base plate.

The flow of air through the fire plate must not be obstructed, however, and no ash may be allowed to accumulate behind a inner plate. Remove the excess ash regularly.

1. Open the door of the appliance.
2. Use the scraper (1) to open the ash removal port (3) in the bottom of the fire compartment: see the following figure.
3. Scrape the excess ash through the ash removal port into the ash pan (2) below it.
4. Close the ash removal port.
5. Using the glove supplied, remove the ash pan and empty it.
6. Replace the ash pan and close the door of the appliance.



Fog and mist

Fog and mist hinder the flow of flue gases through the flue. Smoke can blow back and cause a stench. If it is not strictly necessary, it is better not to use the stove in foggy and misty weather.

Resolving problems

Refer to the appendix 'Diagnostic diagram' to resolve any problems in using the appliance.

Maintenance

Follow the maintenance instructions in this chapter to keep the appliance in good condition.


Subject to change because of technical improvements

Flue

In many countries, you are required by law to have your chimney checked and maintained.

- ▶ At the start of the heating season: have the chimney swept by a recognised chimney sweep.
- ▶ During the heating season and after the chimney has not been used for a long time: have the chimney checked for soot.

Cleaning and other regular maintenance

 Do not clean the appliance when it is still warm.

- ▶ Clean the exterior of the appliance with a dry lint-free cloth.


You can clean the appliance interior thoroughly at the end of the heating season:

- ▶ If necessary, first remove the inner plates.
- ▶ If necessary, clean the air supply ducts.

Checking inner plates

The inner plates are consumables that are subject to wear and tear. Check the fire-resistant inner plates frequently and replace them when necessary.

- ▶ See the chapter 'Placing vermiculite stones into the appliance' for instructions on removing and installing inner plates.

 Never use the appliance without the inner plates.

Cleaning front glass


Dirt clings less easily to well-cleaned glass. Proceed as follows:


1. Remove dust and loose soot with a dry cloth.
2. Clean the glass with stove glass cleaner:
 - a. Apply stove glass cleaner to a kitchen sponge, rub down the entire glass surface and give the cleaning agent time to react.
 - b. Remove the dirt with a moist cloth or kitchen tissue.

3. Clean the glass again with a normal glass cleaning product.

4. Rub the glass clean with a dry cloth or kitchen tissue.

- ▶ Do not use abrasive or aggressive products to clean the glass.
- ▶ Wear household gloves to protect your hands.

 If the glass in the appliance is broken or cracked, it must be replaced before the stove is used again.

 Ensure that no stove glass cleaner runs between the glass and the door.

Stove maintenance


Lubrication

Although cast-iron is slightly self-lubricating, you will still need to lubricate moving parts frequently.

- ▶ Lubricate the moving parts (such as guide systems, hinge pins, latches and air slides) with heat-resistant grease that is available in the specialist trade.


Touching up damaged paint

Small areas of damaged paint finish can be touched up with a spray can of special heat-resistant paint, available from your supplier.


 Ensure that the stove is not overloaded. If the stove is overloaded, the surface will become very hot, possibly resulting in lasting damage.

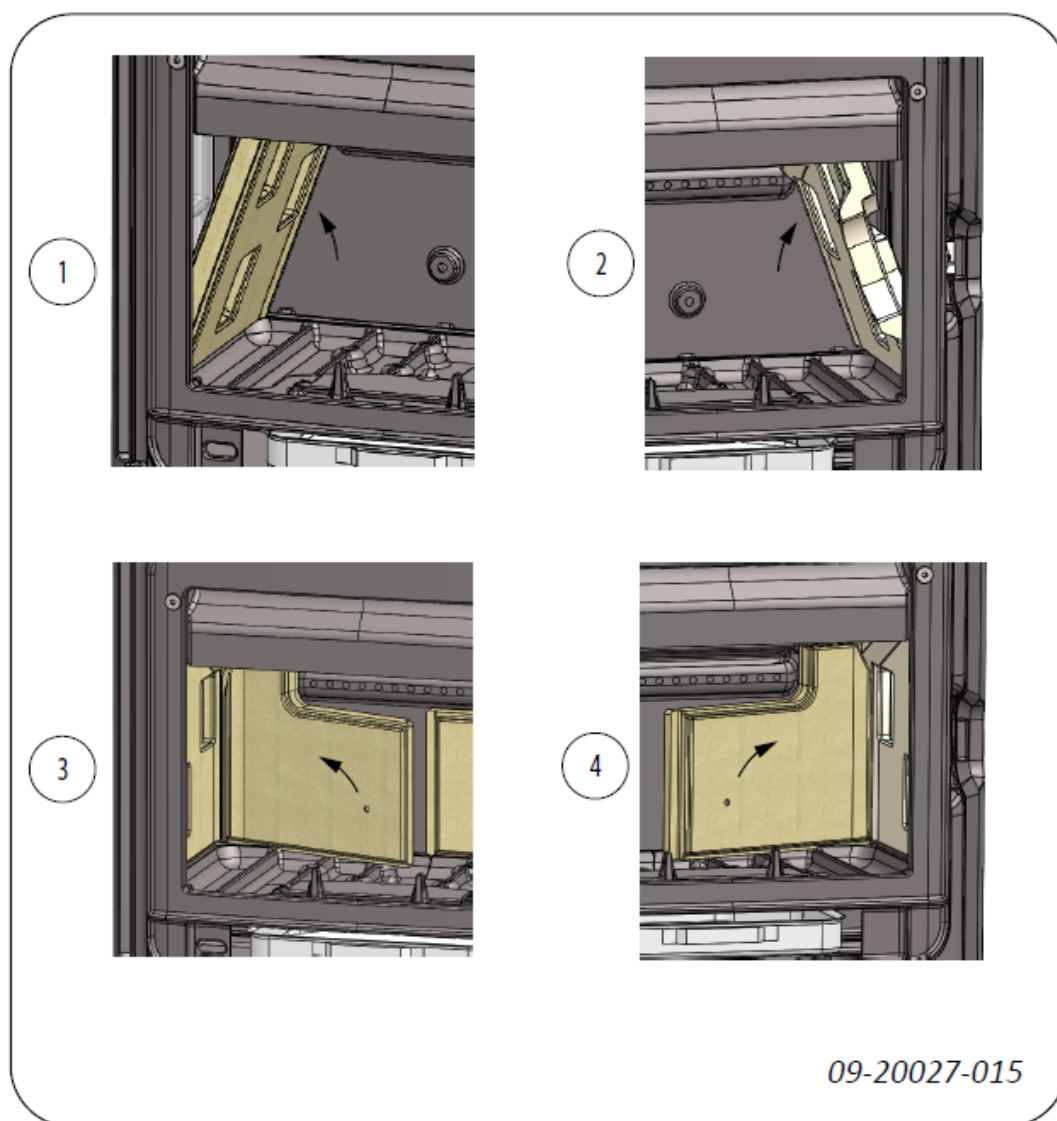
Checking the seal

- ▶ Check whether the door sealing rope is still in good condition and works well. The sealing rope is subject to wear and will need to be replaced over time.
- ▶ Check the appliance for air leaks. Close any chinks with stove sealant.

 Allow the sealant to harden fully before lighting the appliance, as any moisture in the sealant will form bubbles, resulting in a new air leak.

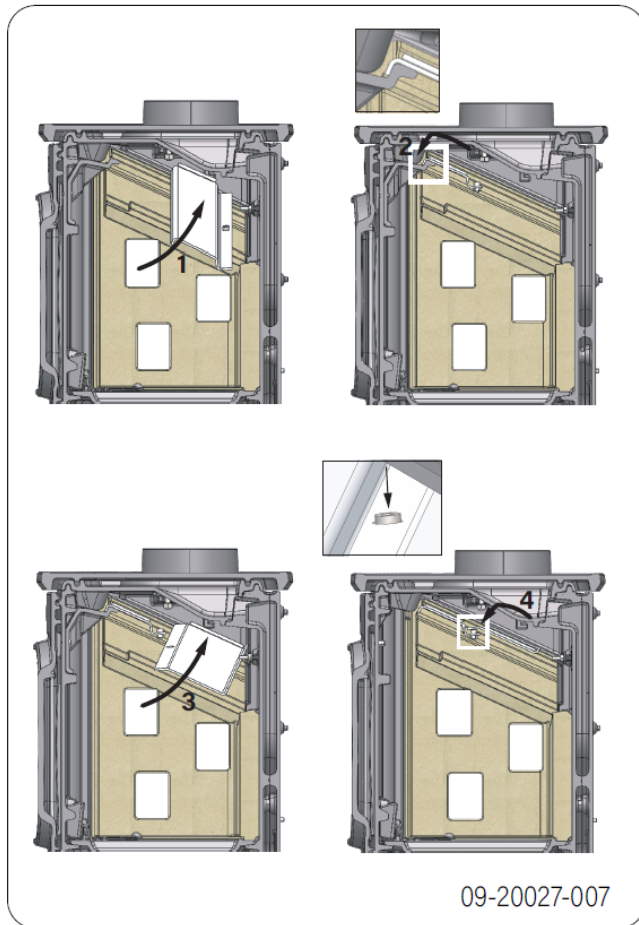
Placing and removing vermiculite stones and stainless steel baffle plates in the appliance

 The numbers are on the back and are no longer visible once the vermiculite has been placed. Follow the steps below to place the vermiculite bricks and stainless steel baffle plates in the appliance. You should remove the vermiculite bricks and the stainless steel baffle plates in reverse order.



Order of inserting vermiculite inner plates:

1. vermiculite left side wall (composed) (02.27751)
2. vermiculite right side wall (composed) (02.27752)
3. vermiculite left back wall (03.277747)
4. vermiculite right back wall (03.277748)



Order of inserting stainless steel baffle plates:

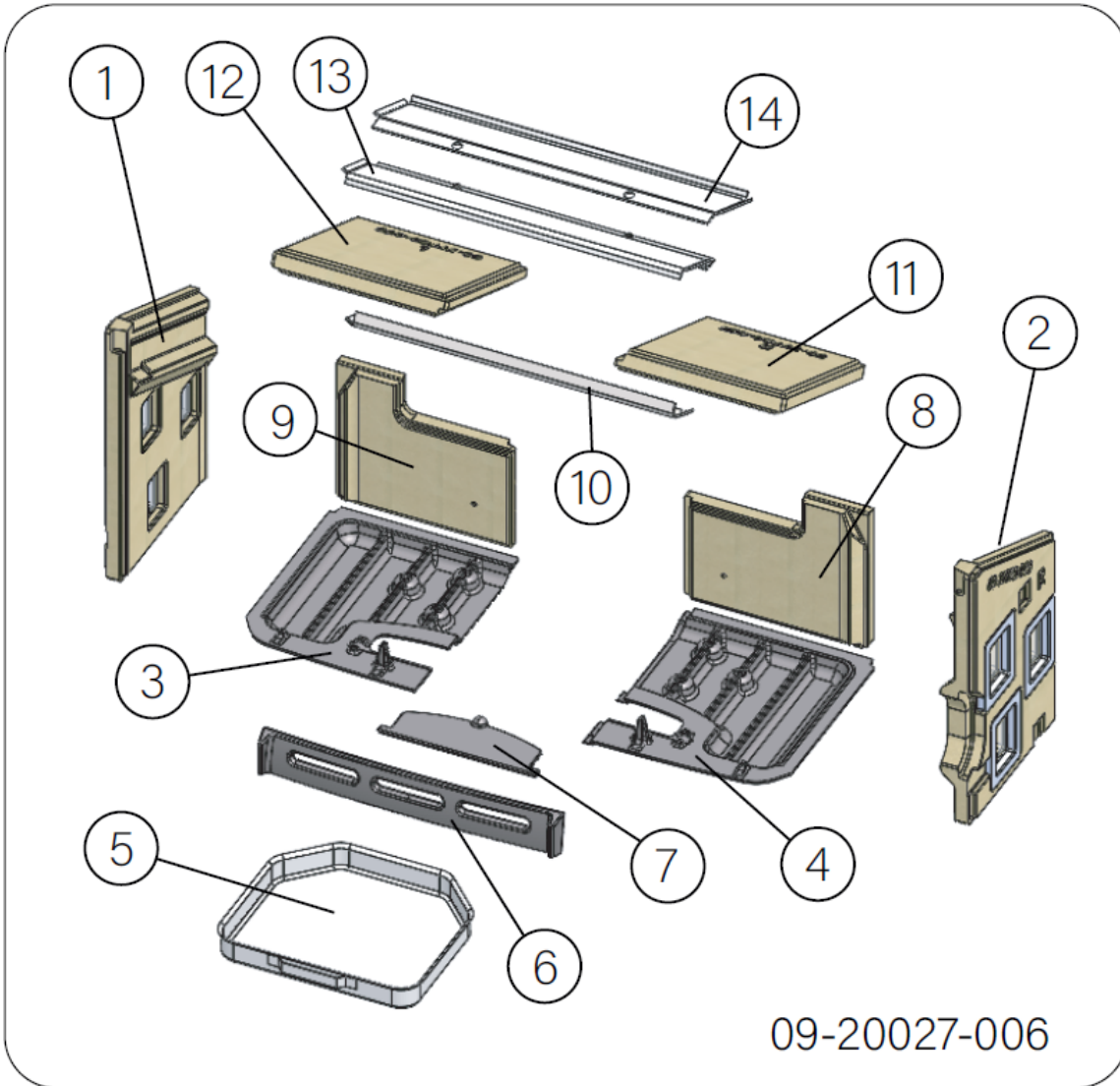
1. Stainless steel front baffle plate (03.76006)
2. Stainless steel back baffle plate (03.76004)
3. Make sure both plates interlock properly.



Additional text:

- Order of inserting vermiculite baffle plate:
1. vermiculite left baffle plate (03.77749)
 2. vermiculite right baffle plate (03.77750)
 3. vermiculite baffle plate support (03.66255)

Spare parts



09-20027-006

1	02.27751	composed/composite vermiculite left side wall	8	03.77748	vermiculite right back wall
2	02.27752	composed/composite vermiculite right side wall	9	03.77747	vermiculite left back wall
3	03.66599	left stove base	10	03.66255	baffle plate support
4	03.66598	right stove base	11	03.77750	vermiculite right baffle plate
5	03.05216	ash pan	12	03.77749	vermiculite left baffle plate
6	03.77491	fire basket	13	03.76006	Stainless steel front baffle plate
7	03.05407	ash tray door	14	03.76004	Stainless steel back baffle plate

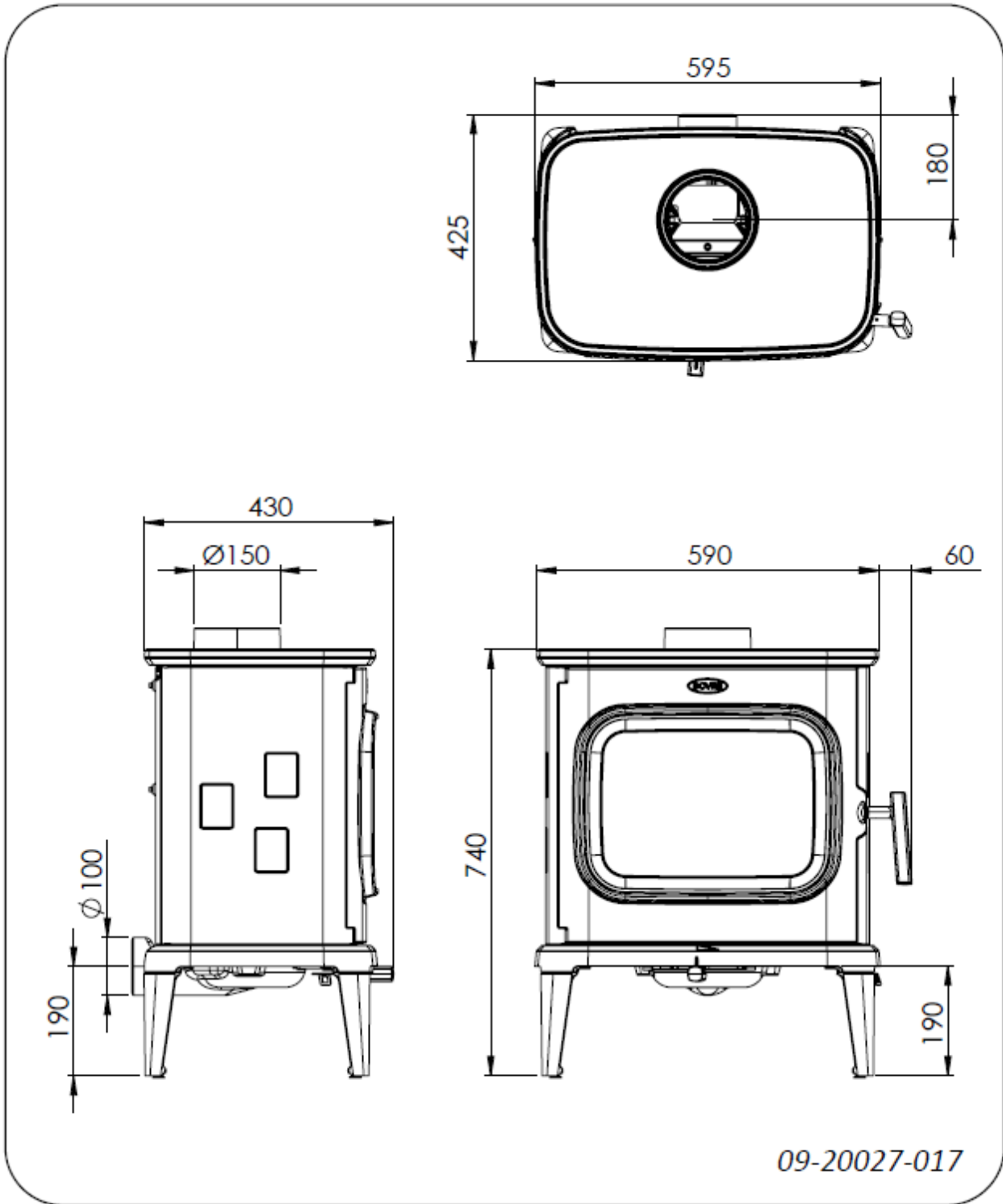
Appendix 1: Technical data

Technical data according to EU 305/2011 (construction products); EU2015/1185 (ecodesign) and EU2015/1186 (labelling).

Model	SAGA207
Nominal output/direct heat output	8.5 kW
Type (EN 16510-1)	CM
Flue connection (diameter)	150 mm
Weight	140 kg
Recommended fuel	wood, moisture < 25%
Fuel property, max. wood length	40 cm
Mass flow of flue gases	7.7 g/s
Temperature rise measured in measurement section	293 K
Temperature measured at appliance exit	377 °C
Minimum draught	12 Pa
CO emissions (13%O ₂) at nominal heat output	0.04 % (463 mg/Nm ³)
NOx emissions (13%O ₂) at nominal heat output	105 mg/Nm ³
CnHm emissions (13%O ₂) at nominal heat output	23 mg/Nm ³
Particulate emissions (13%O ₂) at nominal heat output	26 mg/Nm ³
Useful efficiency at nominal heat output	78%
Seasonal energy efficiency	68%
Energy efficiency index	103
Energy efficiency category	A
Type of heat output/room temperature control	Single-phase heat output, no room temperature control

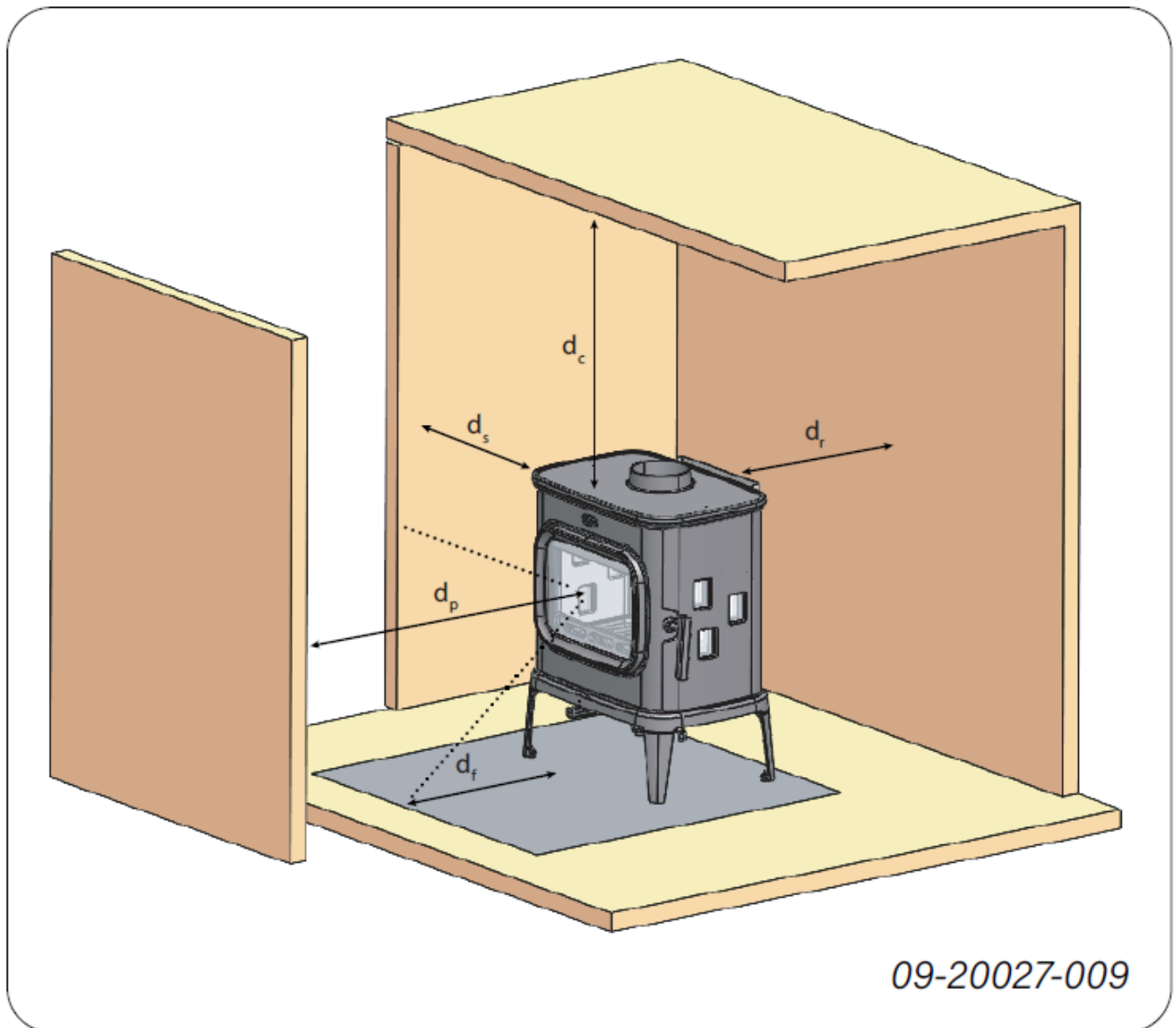
Appendix 2: Dimensions

SAGA 207



Appendix 3: Distance from combustible material

SAGA 207- Minimum distances in millimetres



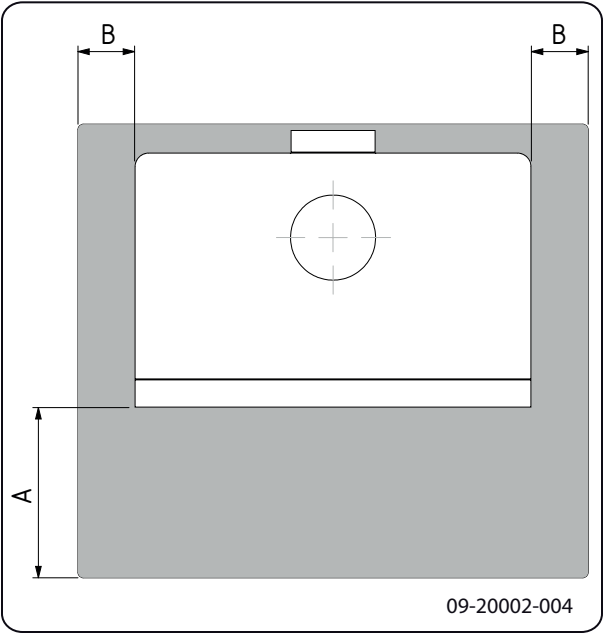
Distance from combustible material

d_R	back	50 cm (*)
d_S	side	50 cm
d_L	side in radiation range	0 cm
d_B	bottom	20 cm
d_F	floor in radiation range	0 cm
d_P	front	100 cm
d_C	ceiling	75 cm

* distance can be reduced to 25 cm when the back heat shield is used and the connecting pipe is insulated (ventilated).

DOVRE

SAGA 207 - Dimensions of fireproof protective plate



Minimum dimensions of fireproof floor plate

	A (mm)	B (mm)
Din 18891	500	300
Germany	500	300
Finland	400	100
Norway	300	100

Appendix 4: Diagnosis diagram

					Problem	
●					Wood will not stay lit	
	●				Gives off insufficient heat	
		●			Smoke emissions into the room when adding wood	
			●		Fire in appliance is too intense, is hard to adjust	
				●	Deposit on the glass	
					possible cause	possible solution
●	●	●		●	Insufficient draught	A cold flue usually fails to create sufficient draught. Follow the instructions for starting a fire in the 'Use' section; open a window.
●	●	●		●	Wood too damp	Use wood with no more than 20% moisture.
●	●	●		●	Logs too large	Use small pieces of kindling. Use split logs no larger than 30 cm in circumference.
●	●	●	●	●	Wood stacked incorrectly	Stack the logs in a way that allows adequate air flow between the logs (open stacking, see 'Burning wood').
●	●	●		●	Flue does not work properly	Check whether the chimney meets the requirements: at least 4 metres high, correct diameter, well insulated, smooth inside, not too many bends, no obstructions in chimney (bird's nest, too much soot deposit), hermetically tight (no chinks).
●	●	●		●	Chimney stack incorrect	Sufficiently high above the roof, no obstacles in the vicinity
●	●	●	●	●	Air inlets set incorrectly	Open the air inlets completely.
●	●	●		●	Appliance connected to the chimney incorrectly	Connection should be hermetically tight.
●	●	●		●	Vacuum in area in which the appliance is installed	Switch off extraction systems.
●	●	●		●	Insufficient supply of fresh air	Provide an adequate air supply; if necessary, use outside air connection.
●	●	●		●	Bad weather? Inversion (reversed air flow in chimney because of a high outside temperature), extreme wind speeds	We recommend you don't use the appliance in the case of inversion. If required, install an extra hood on the flue to increase the draught.
		●			Draught in the living room	Avoid draught in the living room, do not place the appliance near a door or heating air ducts.
				●	Flames touch the glass	Make sure the wood is not positioned too close to the glass. Slide the primary air inlet cover closer to the 'Closed' position.
			●		Appliance is leaking air	Check the door seals and appliance joints.

Index

A

Adding fuel
 smoking appliance 24

Adverse weather conditions, do not burn wood 14

Aerating the fire 14

Air combustion control 13

Air control 13

Air leak 15

Ash
 removing 14

Ash removal 15

B

Bearing capacity of floor 9

Burning 12
 adding fuel 12
 appliance is hard to adjust 24
 fire is too intense 24
 insufficient heat 24
 topping up fuel 14

Burning wood
 insufficient heat 14

C

Cap on the flue 8

Carpet 9

Chinks in appliance 15

Cleaning
 appliance 15
 glass 15

Combustible material
 distance from 22

Connecting
 dimensions 21
 rear 10-11
 top 11

Controlling air supply 14

Creosote 13

D

Damp wood 12

Dimensions 21

Door
 sealing rope 15

Draught 20

Drying wood 12

E

Efficiency 5, 20

Enamel
 maintenance 15

External air supply
 connecting to 11

Extinguishing the fire 14

F

Filling level of the appliance 13

Finishing coat, maintenance 15

Fire
 extinguishing 14
 kindle 12

Fire-resistant inner plates
 warning 11

Fire safety
 distance from combustible material 22
 floor 9
 furniture 9
 walls 9

Floors
 bearing capacity 9
 fire safety 9

Flue
 connecting to 11
 connection diameter 20
 height 8
 maintenance 15
 requirements 8

Flue cap 8

Flue gas
 temperature 5

Flue gasses
 mass flow 20

Fog, do not burn wood 14

Fuel
 adding 13
 necessary amount 14
 suitable 12
 topping up 14
 unsuitable 12
 wood 12

G	
Glass	
cleaning	15
deposit	24
H	
Heat, insufficient	14, 24
I	
Inner plate	
vermiculite	10
Inner plates	
maintenance	15
warning	11
Installing	
dimensions	21
K	
Kindling	24
L	
Lighting	12
Lighting fire	12
Lubricant	15
Lubricate	15
M	
Maintenance	
Clean appliance	15
cleaning the glass	15
enamel	15
flue	15
inner plates	15
lubrication	15
sealing	15
Mist, do not burn wood	14
N	
Nominal output	14, 20
P	
Paint	11
Particulate emission	20
Preventing chimney fire	13
R	
Removing ash	15

S	
Screens	
deposit	24
Sealing rope for door	15
Smoke	
during first use	11
Smoke emissions into the room	8
Smoking appliance	24
Softwood	12
Solving problems	14, 24
Spare parts	19
Stacking logs	13
Storing wood	12
Stove glass cleaner	15
Suitable fuel	12
Sweeping flue	15
T	
Tar	13
Temperature	20
Temperature increase	
measurement section	20
Topping up with fuel	14
U	
Unsuitable fuel	12
V	
Ventilation	9
rule of thumb	9
Ventilation louvre	9
Vermiculite	
fire-resistant	10
W	
Walls	
fire safety	9
Warning	
chimney fire	12-13
chimney fires	6
fire-resistant inner plates	11
flammable materials	6
glass broken or cracked	6, 15
hot surface	6
inner plates	11
placing a load on door	6

requirements	6
stove glass cleaner	15
terms and conditions for insurance	8
ventilation	6, 9
Weight	20
Wood	12
damp	12
drying	12
right sort	12
storing	12
will not stay lit	24

Table des matières

Introduction	3
Déclaration des performances	4
Sécurité	7
Description du produit	7
Caractéristiques de l'appareil	8
Utilisation de la « main froide »	8
Conditions d'installation	9
Généralités	9
Cheminée	9
Aération de la pièce	10
Sol et murs	10
Installation	11
Préparation	11
Préparation du raccordement au conduit de cheminée	11
Raccordement à l'air extérieur	12
Pose et raccordement	12
Utilisation	13
Première utilisation	13
Combustible	13
Allumage	13
La combustion au bois	14
Air de combustion insuffisant	15
Extinction du feu	15
Décendrage	16
Brume et brouillard	16
Problèmes éventuels	16
Entretien	16
Conduit de cheminée	16
Nettoyage et autre entretien régulier	16
Placement et enlèvement des pierres en vermiculite dans le poêle	18
Pièces de rechange	21
Annexe 1 : Caractéristiques techniques	22
Annexe 2 : Dimensions	23
Annexe 3 : Distance d'éloignement avec des matériaux combustibles	24
Annexe 4 : Tableau de diagnostic	26
Index	28

Introduction

Chère utilisatrice, cher utilisateur,
En achetant ce poêle DOVRE, vous avez opté pour un produit de qualité. Ce produit fait partie d'une nouvelle génération d'appareils de chauffage écologiques et économiques en énergie. Ces appareils utilisent de manière optimale la chaleur convective, ainsi que la chaleur rayonnante.

- ▶ Votre poêle DOVRE est fabriqué avec les moyens de fabrication les plus modernes. Si vous rencontrez un défaut quelconque sur votre appareil, vous pouvez toujours faire appel au service DOVRE.
- ▶ L'appareil ne doit jamais être modifié ; veuillez toujours utiliser des pièces d'origine.
- ▶ L'appareil est prévu pour être placé dans un logement. Il doit être raccordé hermétiquement à un conduit de cheminée fonctionnant correctement.
- ▶ Nous vous recommandons de faire appel à un chauffagiste agréé professionnel pour installer votre appareil.
- ▶ DOVRE décline toute responsabilité pour des problèmes ou des dommages dus à une installation incorrecte.
- ▶ Lors de l'installation et de l'utilisation, les consignes de sécurité décrites ci-après doivent toujours être respectées.

Ce mode d'emploi contient des informations concernant l'installation, l'utilisation et l'entretien en toute sécurité de l'appareil de chauffage DOVRE. Si vous souhaitez recevoir des informations complémentaires ou des spécifications techniques ou si vous rencontrez un problème lors de l'installation, veuillez d'abord contacter votre distributeur.

© 2024 DOVRE NV

Déclaration des performances

Selon le règlement produits de construction 305/2011 nr. 067-CPR-2024

1. Code d'identification unique du produit type :

SAGA 207

2. Numéro de type, lot ou série, ou autre élément d'identification du produit de construction, comme prescrit à l'article 11, paragraphe 4 :

Numéro de série unique.

3. Usages prévus du produit de construction, conformément à la spécification technique harmonisée applicable, comme prévu par le fabricant :

Poêle pour combustible solide sans production d'eau chaude selon EN 13240.

4. Nom, raison sociale ou marque déposée et adresse de contact du fabricant, comme prescrit à l'article 11, paragraphe 5 :

Dovre N.V. Nijverheidsstraat 18 2381 Weelde Belgique.

5. Le cas échéant, nom et adresse de contact du mandataire dont le mandat couvre les tâches visées à l'article 12, paragraphe 2 :

-

6. Le ou les systèmes d'évaluation et de vérification de la constance des performances du produit de construction, conformément à l'annexe V :

Système 3

7. Dans le cas où la déclaration des performances concerne un produit de construction couvert par une norme harmonisée :

l'opérateur désigné ARGB (devenu gas.be), enregistré sous le numéro 2013, a réalisé un essai de type selon le système 3 et a délivré le rapport de test n° 2024-0039.

8. Dans le cas de la déclaration des performances concernant un produit de construction pour lequel une évaluation technique européenne a été délivrée :

-

9. Performance déclarée :

La norme harmonisée	EN 13240:2001/A2 ;2004/AC :2007
Caractéristiques essentielles	Performances Bois
Sécurité incendie	
Résistance au feu	A1
Distance d'éloignement avec des matériaux combustibles	Distance minimale en mm Arrière : 500 Côté : 500
Risque de projections de braises	Conforme
Émission de produits de combustion	CO : 0,04% (13%O ₂)
Température de surface	Conforme
Sécurité électrique	-
Facile à nettoyer	Conforme
Pression de service maximale	-
Température des gaz de fumée à la puissance nominale	314 °C
Résistance mécanique (support du poids de la cheminée)	Non déterminé
Puissance nominale	8.5 kW
Rendement	78%

10. Les prestations du produit identifié aux points 1 et 2 sont conformes aux prestations indiquées au point 9.

La présente déclaration des performances est établie sous la seule responsabilité du fabricant identifié au point 4 :

T. Gehem



09/04/2024 Weelde

Tom Gehem
PDG

Les produits faisant l'objet d'une amélioration permanente, les spécifications de l'appareil livré pourront diverger de celles mentionnées dans cette brochure sans avis préalable.

DOVRE N.V.

Nijverheidsstraat 18 Tél. : +32 (0) 14 65 91 91
2381 Weelde Fax : +32 (0) 14 65 90 09
Belgique E-mail : info@dovre.be

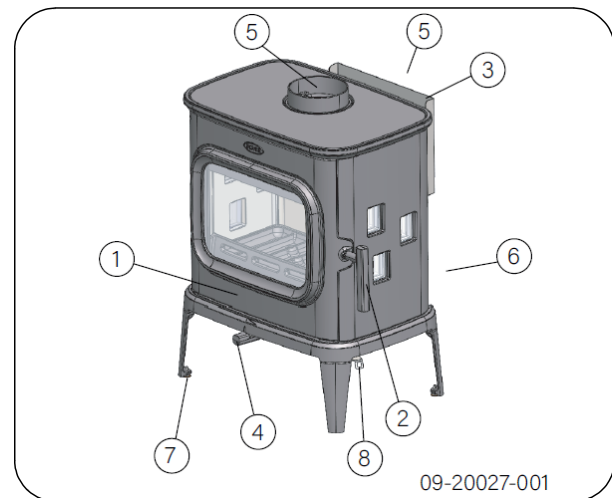
DOVRE

Sécurité

- ⚠ Attention ! Toutes les consignes de sécurité doivent être strictement respectées.
- ⚠ Avant d'utiliser votre poêle, lisez attentivement les instructions pour l'installation, l'utilisation et l'entretien.
- ⚠ L'appareil doit être installé conformément à la législation et aux prescriptions nationales.
- ⚠ Toutes les dispositions régionales et les dispositions concernant les normes européennes et nationales doivent être respectées lors de l'installation de l'appareil.
- ⚠ Nous vous recommandons de faire installer le poêle par un installateur agréé. Ce spécialiste connaît les dispositions et les réglementations en vigueur.
- ⚠ L'appareil est conçu pour le chauffage. Toutes les surfaces, y compris la vitre et le conduit de raccordement, peuvent être brûlantes (plus de 100 °C) ! Pour manipuler l'appareil, portez toujours un gant résistant à la chaleur ou utilisez une poignée main froide.
- ⚠ Assurez-vous de garantir une protection suffisante lorsque de jeunes enfants, des personnes handicapées, des personnes âgées et des animaux se trouvent à proximité de l'appareil.
- ⚠ Respectez impérativement les distances de sécurité entre le poêle et les matériaux inflammables
- ⚠ Ne placez jamais de rideaux, vêtements, linges ou autres matières inflammables sur ou à proximité du poêle.
- ⚠ Lorsque votre poêle fonctionne, n'utilisez jamais de produits explosifs ou facilement inflammables à proximité du poêle.
- ⚠ Prévenez tout départ de feu dans le conduit de cheminée en faisant ramoner régulièrement le conduit concerné. Ne laissez jamais le feu brûler avec la porte du poêle ouverte.
- ⚠ En cas de départ de feu dans le conduit de cheminée : fermez les arrivées d'air du poêle et appelez les pompiers.

- ⚠ Si la vitre du poêle est brisée ou fendue, elle doit être remplacée avant d'utiliser à nouveau l'appareil.
- ⚠ Ne forcez pas la porte, évitez que des enfants tirent la porte quand elle est ouverte, ne vous asseyez pas sur la porte quand elle est ouverte et ne placez pas d'objets lourds sur la porte.
- ⚠ Veillez à garantir une aération suffisante de la pièce où se trouve le poêle. Une aération insuffisante peut engendrer une combustion incomplète et l'échappement de gaz toxiques dans la pièce. Consultez le chapitre « Conditions d'installation » pour de plus amples informations concernant l'aération.

Description du produit




- 1 Porte frontale
- 2 Verrou
- 3 Écran thermique (facultatif)
- 4 Clapet de régulation d'air
- 5 Raccordement du conduit de fumées (à l'arrière ou en haut)
- 6 Raccordement à l'air extérieur
- 7 Pied réglable
- 8 Support pour poignée

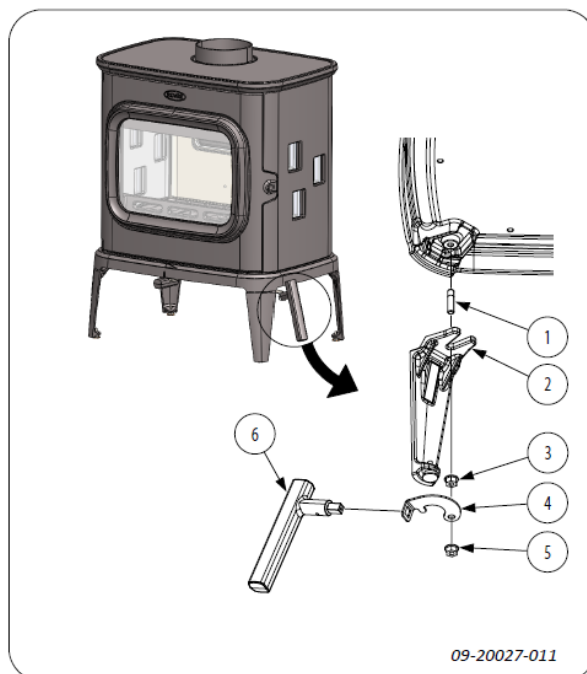
Caractéristiques de l'appareil

- ▶ L'appareil peut être raccordé à la cheminée par l'arrière ou par le haut.
- ▶ Le fond du poêle est rainuré. Les cendres qui s'accumulent dans les rainures forment une couche isolante et protectrice pour le fond du poêle.

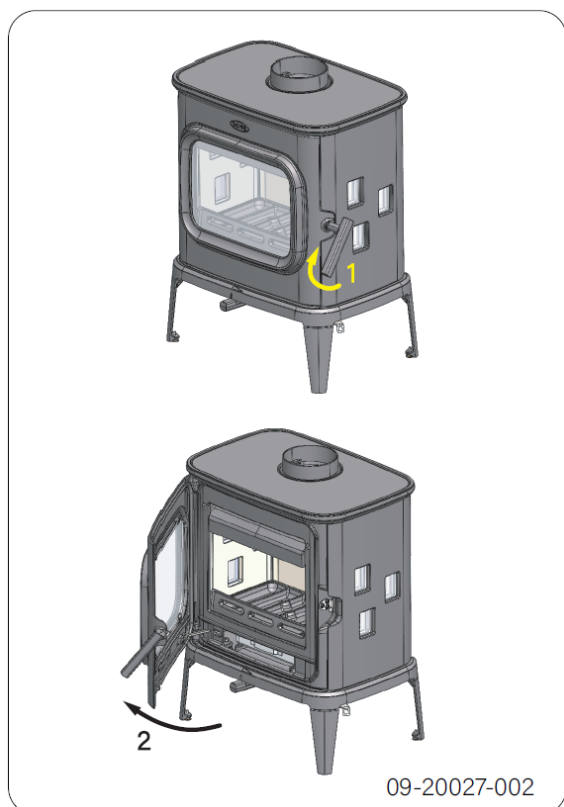
Utilisation de la « main froide »

Pour l'ouverture de la porte, l'appareil est équipé d'une poignée amovible ("main froide").

 Attention aux brûlures ! La poignée chauffe. Veuillez utiliser le gant livré avec l'appareil pour ouvrir et fermer le poêle.



Un support de poignée (4) est livré avec le poêle. Vous pouvez le fixer sous l'un des pieds avant à l'aide d'une clé à six pans livrée en supplément (5).



Conditions d'installation

Généralités

- ▶ L'appareil doit être raccordé à un conduit de cheminée fonctionnant correctement.
- ▶ Pour les mesures de connexion, voir l'annexe « Spécifications techniques ».
- ▶ Informez-vous auprès d'un professionnel des pompiers et/ou de votre compagnie d'assurances pour connaître les éventuelles exigences et dispositions spécifiques.

Cheminée

La cheminée est nécessaire pour :

- ▶ L'évacuation des gaz de combustion par tirage naturel.
 - i** L'air chaud dans la cheminée est plus léger que l'air extérieur et s'élève donc dans le conduit de cheminée.
- ▶ L'aspiration d'air est nécessaire pour la combustion du combustible dans le poêle.

Une cheminée fonctionnant mal peut engendrer un retour de fumée lors de l'ouverture de la porte. Les dommages dus à un retour de fumée sont exclus de la garantie.

- !** Il est interdit de raccorder plusieurs appareils (la chaudière du chauffage central, par exemple) au même conduit de cheminée, sauf dans des cas précis prévus par la réglementation régionale ou nationale. Lors de deux raccordements, veillez en tout cas que la différence de hauteur entre les raccordements s'élève au moins à 200 mm.

Demandez à votre chauffagiste des conseils concernant la cheminée. Consultez la norme européenne EN13384 pour calculer correctement la configuration de la cheminée.

La cheminée doit satisfaire aux **conditions** suivantes :

- ▶ La cheminée doit être fabriquée en matériau réfractaire, de préférence en céramique ou en acier inoxydable, conformément à la norme EN 15287.
- ▶ La cheminée doit être étanche, bien entretenue et assurer un tirage suffisant.

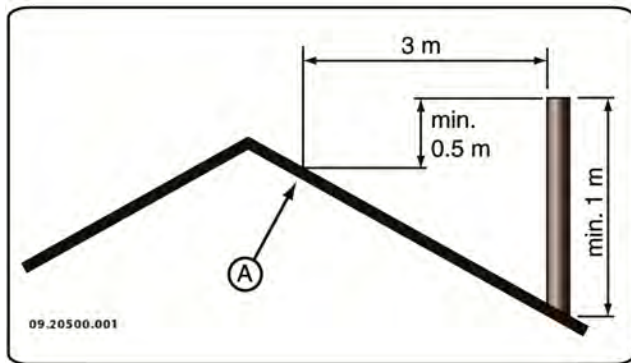
- ▶ La cheminée doit au minimum satisfaire à la classe de température T400G conformément à la norme EN 1443.

- i** Un tirage/une dépression de 15 - 20 Pa à la charge normale est idéal.

- ▶ La cheminée doit être aussi verticale que possible en partant de la sortie de l'appareil. Les changements de direction et les sections horizontales perturbent l'évacuation des gaz de combustion et peuvent créer une accumulation de suie.
- ▶ La section intérieure du conduit ne doit pas être trop importante, afin d'éviter un refroidissement trop important des gaz de combustion risquant de réduire le tirage.
- ▶ La cheminée doit de préférence présenter le même diamètre que le diamètre de la buse de raccordement.

- i** Pour le diamètre nominal : voir l'annexe « Spécifications techniques ». Si le conduit de fumée est correctement isolé, le diamètre peut éventuellement être plus important (au maximum deux fois la section de la buse de raccordement).

- ▶ La section (surface) de conduit de fumée doit être constante. Les élargissements et (plus particulièrement) les rétrécissements perturbent l'évacuation des gaz de combustion.
- ▶ En cas de pose d'une mitre à la sortie de la cheminée : veillez à ce que la mitre ne réduise pas la sortie d'évacuation de la cheminée et qu'elle ne perturbe pas l'évacuation des gaz de combustion.
- ▶ La cheminée doit déboucher dans une zone non perturbée par des bâtiments, arbres ou autres obstacles avoisinants.
- ▶ La partie de la cheminée hors du toit doit toujours être isolée.
- ▶ La cheminée doit être d'au moins 4 mètres de haut.
- ▶ La règle de base est la suivante : 60 cm au-dessus du faîtage du toit.
- ▶ Si le faîtage du toit est éloigné de plus de 3 mètres de la cheminée : respectez les dimensions indiquées sur le croquis suivant. A = point le plus haut du toit dans une distance de 3 mètres.



Aération de la pièce

L'appareil a besoin d'air (oxygène) pour garantir une bonne combustion. L'appareil est alimenté en air de la pièce où il se trouve, par le biais d'admissions d'air réglables.

- ⚠ Une aération insuffisante peut engendrer une combustion incomplète et l'échappement de gaz toxiques dans la pièce.

La règle de base est que l'alimentation en air doit être de $5,5 \text{ cm}^2/\text{kW}$. Une aération supplémentaire est nécessaire dans les cas suivants :

- ▶ L'appareil est placé dans une pièce correctement isolée.
- ▶ Il existe une aération mécanique (VMC), un système d'aspiration central ou une hotte de cuisine dans une cuisine américaine, par exemple.

Vous pouvez créer une aération supplémentaire en plaçant une grille d'aération dans un mur donnant sur l'extérieur.

Veillez à ce que les autres appareils utilisant l'air (sèche-linge, second appareil de chauffage ou aérateur de salle de bain) aient une propre arrivée d'air extérieur ou soient éteints lorsque le poêle est allumé.

Cet appareil est également équipé d'un raccordement à l'air extérieur. Nous vous conseillons de l'utiliser dans la mesure du possible.

Sol et murs

Le sol sur lequel l'appareil sera posé, doit présenter une force portative suffisante. Pour connaître le poids de l'appareil : voir l'annexe « Caractéristiques techniques ».

- ⚠ En cas de sol inflammable, posez une plaque de sol ininflammable pour le protéger contre la chaleur rayonnante. Voir l'annexe « Distance d'éloignement avec des matériaux inflammables ».

- ⚠ Placez le matériel inflammable comme le linoléum, les tapis, etc, sous le hourdis ignifuge.

- ⚠ Veillez à ce qu'il y ait une distance suffisante entre l'appareil et les matériaux inflammables, tels que parois et mobilier en bois. Voir

- ⚠ l'annexe « Distance d'éloignement avec des matériaux inflammables ». Il faut toujours prévoir une distance d'au moins 10 cm entre les matériaux non combustibles et l'appareil. La conduite de raccordement réfracte également de la chaleur. Assurez-vous qu'il y ait une distance ou une protection suffisante entre la conduite de raccordement et le matériel inflammable.

- ⚠ La règle de base pour une conduite à simple paroi est une distance de trois fois le diamètre. Si la conduite est gainée, la distance à respecter est d'une fois le diamètre.

- ⚠ Les tapis doivent se trouver au moins à 100 cm du foyer.

- ⚠ Si le sol devant le poêle est inflammable, protégez-le avec un hourdis ignifuge, pour que les cendres éventuelles ne le brûlent pas. Le hourdis doit répondre aux normes nationales.

- ⚠ Pour les dimensions du hourdis ignifuge : voir l'annexe « Distance d'éloignement avec des matériaux inflammables ».

Pour des exigences supplémentaires concernant la sécurité incendie : voir l'annexe « Distance d'éloignement avec des matériaux inflammables ».

Installation

Préparation

- ▶ Contrôler le poêle immédiatement à la réception en recherchant les dommages (de transport) et autres manquements éventuels.

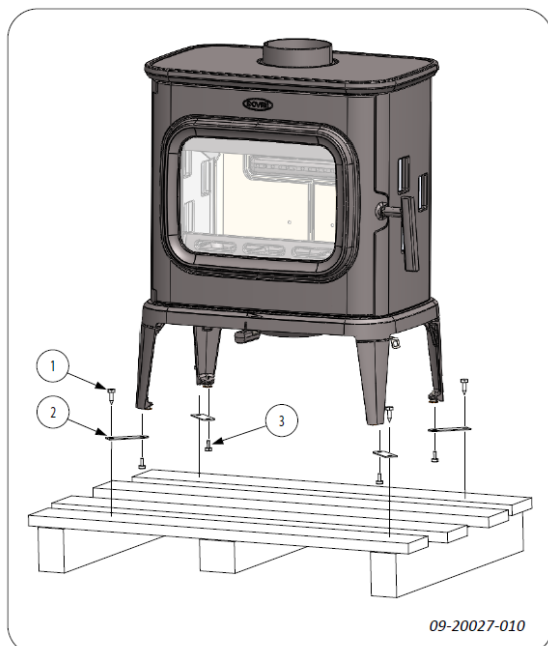
⚠ En cas de manquements ou dommages (de transport) éventuellement constatés, n'utilisez pas le poêle et informez le fournisseur.

- ▶ Déposez les pièces démontables (plaques intérieures réfractaires, plaques de flamme, plaque de fond, corbeille, volet de décendrage et bac à cendres) de l'appareil avant d'installer ce dernier. Les parois latérales en vermiculite sont composées de 3 vitres. Ces 3 vitres et la paroi latérale en vermiculite forment une seule unité.

i Afin de faciliter la manipulation et de prévenir des endommagements, vous pouvez d'abord retirer toutes les pièces démontables de l'appareil.

⚠ Veillez bien à la position d'origine de ces pièces, afin de pouvoir les replacer correctement après l'installation.

i Les plaques intérieures en vermiculite sont d'un poids léger et sont généralement d'un coloris ocre à la livraison. Elles isolent la chambre de combustion, afin d'améliorer la combustion.

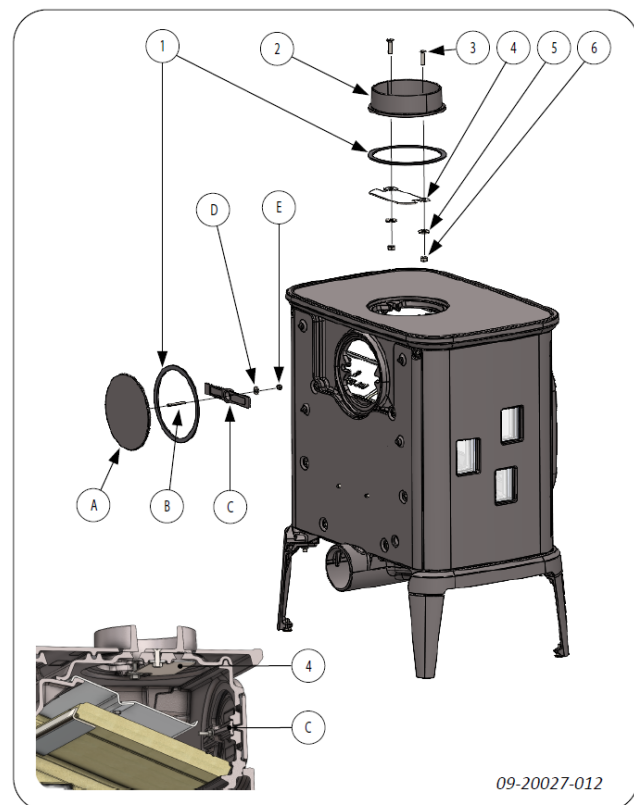


1. Retirez l'appareil de la palette en ôtant les boulons (1).
2. Retirez les colliers de fixation (2) en dévissant les pieds réglables (3).
3. Remontez les pieds réglables (3).

Préparation du raccordement au conduit de cheminée

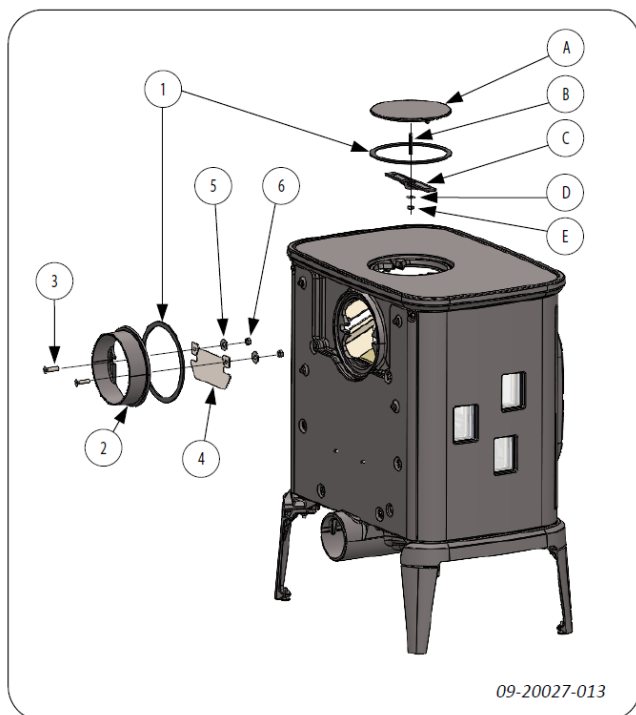
Lors du raccordement du poêle à un conduit de cheminée, vous avez le choix entre un raccordement sur le dessus ou à l'arrière du poêle. Voir les paragraphes « Raccordement à l'arrière » et « Raccordement sur le dessus ».

Raccordement à l'arrière



1. Retirez le collier de raccordement (2) et l'obturateur (4) du dessus de l'appareil.
2. Retirez le couvercle de fermeture (A) de la partie arrière de l'appareil.

DOVRE



09-20027-013

3. Montez le collier de raccordement (2) et l'obturateur (4) sur la paroi arrière, à l'aide du matériel de fixation (3, 5 et 6).
4. Montez le couvercle de fermeture (A) avec le matériel de fixation (B, C, D, E) sur la plaque supérieure.
5. Assurez-vous que le matériau d'étanchéité (1) soit toujours bien en place.

Raccordement sur le dessus

L'appareil est livré par défaut avec le collier de raccordement monté pour un raccordement sur le dessus.

A la livraison du poêle, le raccordement est fermé à l'arrière. Vous n'avez donc pas à poser de couvercle de fermeture à l'arrière.

Raccordement à l'air extérieur

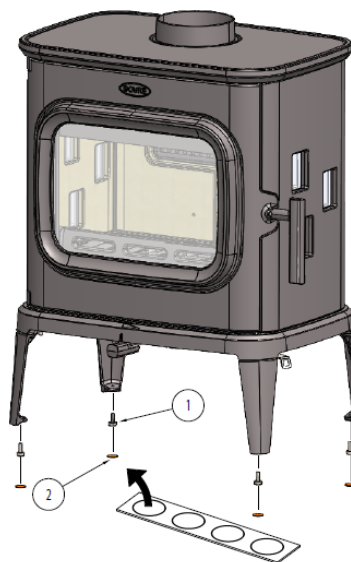
Si l'appareil est placé dans une pièce insuffisamment ventilée, vous pouvez utiliser le raccord d'air extérieur pour alimenter l'appareil en air extérieur. Le tuyau d'amenée d'air a un diamètre de 100 mm. Si un tuyau lisse est utilisé, ce tuyau peut avoir une longueur maximale de 12 mètres. Si vous utilisez

des accessoires tels que des coudes, réduisez la longueur maximale (12 mètres) de 1 mètre par accessoire.

Veillez à ce que l'amenée d'air de combustion soit verrouillable, de sorte à pouvoir être fermée lorsqu'elle n'est pas utilisée, ceci pour éviter une amenée d'air humide.


Pose et raccordement

1. Placez l'appareil à l'endroit approprié, sur un sol plat et de niveau. L'appareil est équipé de pieds de réglage qui sont déjà montés sur l'appareil ou sont fournis. Utilisez ces pieds de réglage pour mettre l'appareil parfaitement à niveau. Si l'appareil est posé sur une surface lisse, les quatre patins antidérapants peuvent être placés sous les pieds réglables de manière à empêcher l'appareil de glisser ; voir figure suivante.



09-20027-016

2. Raccordez hermétiquement le poêle au conduit de cheminée.
3. Remplacez toutes les pièces démontées au bon endroit sur l'appareil.

 Ne faites jamais faire fonctionner votre appareil si les plaques intérieures réfractaires ne sont pas montées.

L'appareil est à présent prêt pour l'emploi.

Utilisation

Première utilisation

Lorsque vous utilisez le poêle pour la première fois, faites un feu intensif pendant quelques heures. Ce feu durcira la laque résistante à la chaleur. Cela peut toutefois générer de la fumée et une odeur inconfortable. Ouvrez éventuellement quelques minutes les portes et les fenêtres de la pièce dans laquelle se trouve le poêle.

Combustible

Ce poêle est uniquement adapté pour brûler du bois naturel, scié et fendu et suffisamment sec.

N'utilisez jamais d'autres combustibles que celui prévu pour le poêle, car ils risquent d'endommager irrémédiablement le poêle.

Les combustibles suivants ne doivent jamais être utilisés car ils sont polluants, et peuvent encrasser intensivement l'appareil et le conduit de cheminée et engendrer un départ de feu dans le conduit de cheminée :

- ▶ Bois traités, tels que bois de démolition, bois peint, bois imprégné, bois conservé, contreplaqué et aggloméré.
- ▶ Plastique, vieux papier et déchets ménagers.

Bois

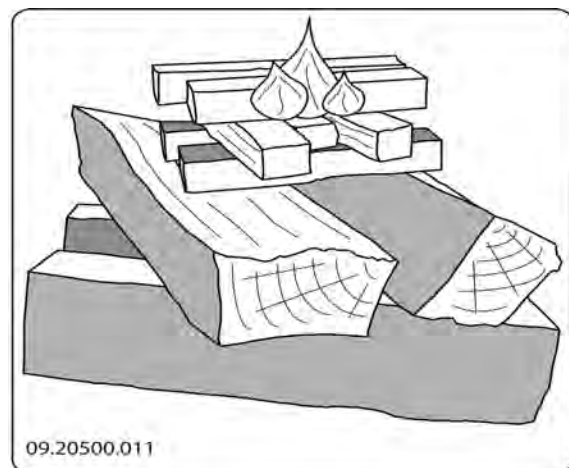
- ▶ Utilisez de préférence du bois dur provenant d'essences feuillues telles que le chêne, le hêtre, le bouleau et les arbres fruitiers. Ces bois brûlent lentement avec des flammes douces et régulières. Le bois de conifères contient plus de résine, brûle plus rapidement et produit plus d'étincelles.
- ▶ Utilisez du bois sec d'un pourcentage d'humidité maximum de 20 %. Pour cela le bois doit avoir séché pendant 2 ans au moins.
- ▶ Sciez le bois à la mesure et fendez-le lorsqu'il est encore vert. Le bois vert se fend plus facilement et le bois fendu sèche mieux. Stockez le bois sous un auvent où le vent peut circuler.
- ▶ N'utilisez pas de bois mouillé. Le bois mouillé donne moins de chaleur car toute l'énergie va être consacrée à l'évaporation de l'humidité. Cela produit également beaucoup de fumée et des dépôts

de suie sur la porte du poêle et dans le conduit de cheminée. La vapeur d'eau se condense dans le poêle et peut provoquer des fuites le long des joints du poêle et des tâches noires sur le sol de la pièce. La vapeur d'eau peut aussi se condenser dans le conduit de cheminée et former de la créosote. Le créosote est extrêmement inflammable et peut produire un départ de feu dans la cheminée.

Allumage

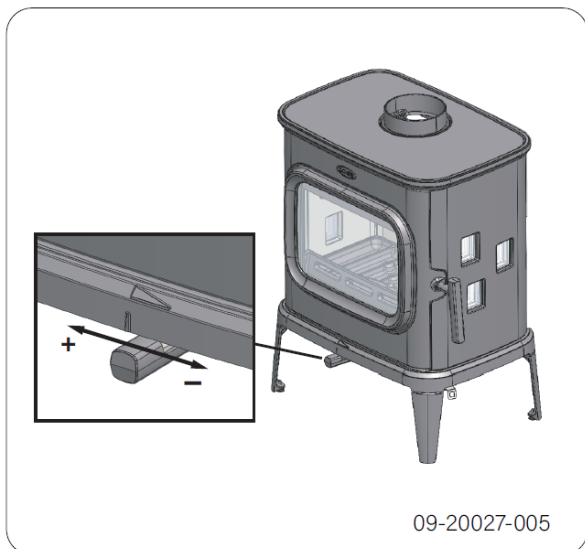
Vous pouvez vérifier le tirage de la cheminée en allumant une boule de papier au-dessus du déflecteur du poêle. Si la cheminée est froide, le tirage dans le conduit de cheminée est souvent insuffisant et la fumée peut se répandre dans la pièce. Procédez comme suit pour allumer le poêle afin de prévenir le risque d'enfumage de la pièce.

1. Empilez deux couches de bûches de taille moyenne l'une à côté de l'autre au fond du poêle.
2. Empilez sur les bûches deux à trois couches de bois d'allumage l'une sur l'autre en les croisant.
3. Posez un allume-feu entre les couches de bois d'allumage et allumez-le en suivant les instructions sur son emballage.



4. Fermez la porte de l'appareil et ouvrez complètement le registre d'air. L'ouverture se trouve à l'extrême gauche. Une marque sur la plaque de base indique la position idéale du maximum.
5. Laissez brûler le feu d'allumage jusqu'à ce qu'il y ait un lit de braises ardentes. Vous pouvez ensuite mettre un peu plus de combustible et régler le poêle, voir le paragraphe « La combustion au bois ».

DOVRE

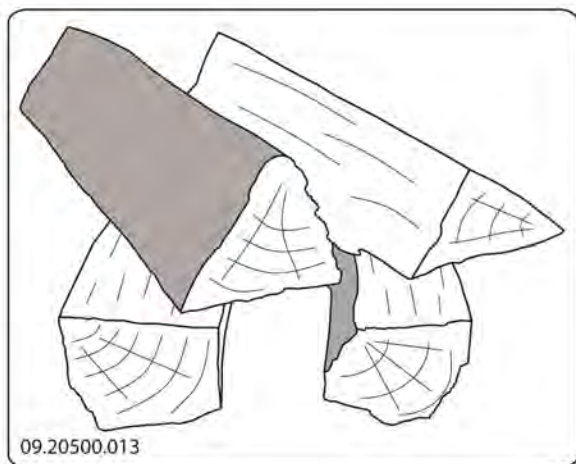


La combustion au bois

Après avoir suivi les instructions d'allumage :

1. Ouvrez lentement la porte de l'appareil.
2. Étalez uniformément le lit de braises dans le fond du foyer.
3. Empilez quelques bûches sur le lit de charbon de bois.

Empilage non serré



Quand le bois est empilé non serré, il brûlera vite du fait que l'oxygène pourra atteindre facilement chaque bûche. Un empilage de cette façon est recommandé si vous souhaitez chauffer pendant une période courte.

Empilage serré



Quand le bois est empilé serré, il brûlera plus lentement du fait que l'oxygène ne pourra atteindre que quelques bûches. Un empilage serré est recommandé si vous souhaitez chauffer pendant une longue période.

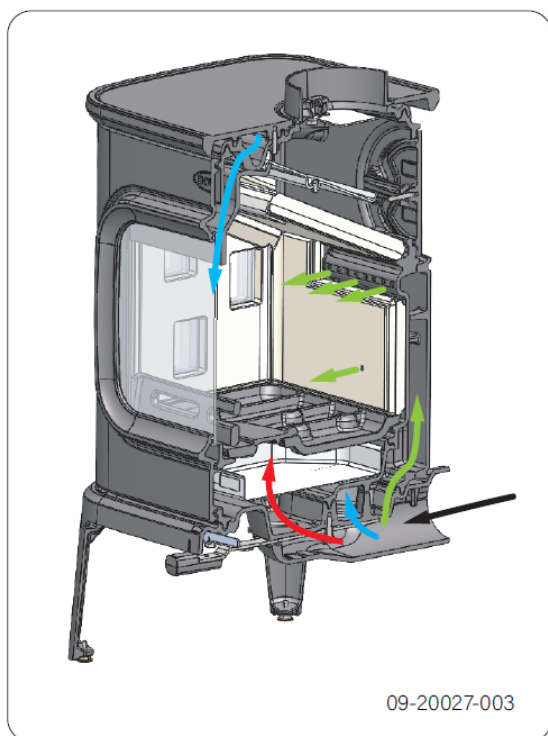
4. Fermez la porte de l'appareil.
5. Réglez la flamme à l'aide du registre d'air situé sous la porte.

⚠ Quantité maximale de bois par charge de 45 minutes : 2,0 kg.

⚠ Évitez les forts dégagements de fumée, par exemple juste après le chargement. En cas d'inflammation soudaine de ces gaz, de violentes ondes de pression/explosions peuvent se produire. Réglez la commande d'air sur la position maximale ou, si nécessaire, laissez la porte de remplissage entrouverte pendant un moment.

Air de combustion insuffisant

Le poêle est doté de différents dispositifs pour régler l'air ; voir illustration suivante.



L'appareil est doté d'un registre d'air qui règle tant l'air primaire que secondaire. Lorsque le clapet à air se trouve entièrement sur la gauche, l'arrivée d'air primaire et l'arrivée d'air secondaire sont ouvertes. À mesure que le clapet à air est déplacé vers la droite, l'arrivée d'air primaire puis l'arrivée d'air secondaire se ferment. Lorsque le clapet à air se trouve entièrement sur la droite, une petite admission d'air reste ouverte afin d'assurer la double combustion sous le déflecteur. Lorsque le risque du levier correspond à celui de la plaque inférieure, l'admission d'air primaire est fermée et il s'agit de la position de contrôle de l'air maximum. Voir l'illustration suivante.

Conseils

- ⚠ Ne laissez jamais le feu brûler avec la porte du poêle ouverte.
- ⚠ Faites régulièrement un feu intensif dans le poêle.

Lorsque l'on brûle du bois pendant une longue période à faible régime, il peut se former dans la cheminée des dépôts de goudron et de crésote. Le goudron et la crésote sont extrêmement inflammables. Quand ces dépôts deviennent trop importants, une augmentation subite de la température de la cheminée peut provoquer un feu dans le conduit de cheminée. C'est pourquoi il est recommandé de faire régulièrement un feu bien vif, afin de faire disparaître ces dépôts éventuels de goudron et crésote.

D'autre part, en cas de combustion trop faible, du goudron peut se déposer sur la vitre et la porte de l'appareil.

En cas de température extérieure douce, il est préférable de faire un bon feu vif pendant quelques heures, plutôt que de faire fonctionner le poêle avec un feu faible pendant une longue période.

- ▶ Réglez l'admission d'air avec le registre d'air.
- i** L'arrivée d'air oxygène non seulement le feu, mais « balaye » aussi la vitre, ce qui prévient son encrassement prématuré.
- ▶ Ouvrez temporairement l'arrivée d'air primaire si l'admission d'air par l'arrivée d'air secondaire est insuffisante ou si vous souhaitez raviver le feu.
- ▶ Il est préférable d'ajouter régulièrement une petite quantité de bûches plutôt que d'en mettre une grande quantité d'un seul coup.

Extinction du feu

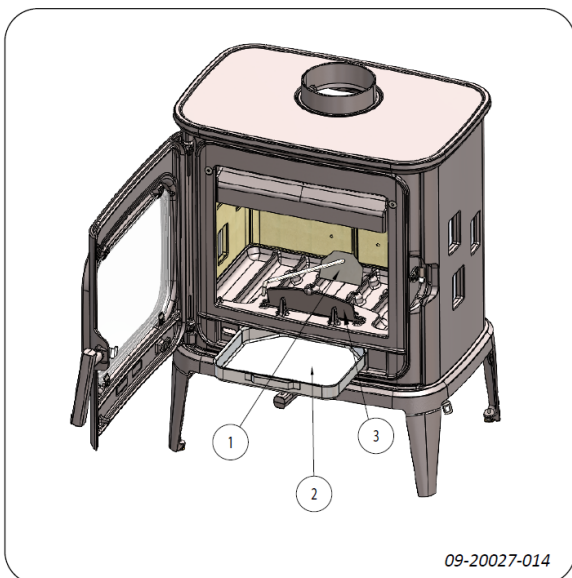
N'ajoutez plus de combustible et laissez le foyer s'éteindre de lui-même. Si la puissance du feu est diminuée en réduisant l'alimentation d'air, des gaz toxiques se dégagent. Pour cette raison, laissez toujours le foyer s'éteindre de lui-même. Surveillez le feu jusqu'à ce qu'il soit totalement éteint. Une fois le feu totalement éteint, le registre d'air peut être fermé.

Décendrage

Après la combustion du bois, une quantité de cendres relativement réduite reste dans l'appareil. Ce lit de cendres est un excellent isolant pour le fond du foyer et garantit une meilleure combustion. De ce fait, il est recommandé de laisser une fine couche de cendre sur le fond du foyer.

L'alimentation en air par le fond du poêle ne doit toutefois pas être perturbée et il ne peut pas se produire d'accumulation de cendres derrière la plaque intérieure. Il faut donc éliminer régulièrement les cendres excédentaires.

1. Ouvrez la porte de l'appareil.
2. Utilisez la pelle (1) pour ouvrir le volet de décendrage (3) dans le fond du poêle : voir l'illustration suivante.
3. Avec la pelle, poussez la cendre excédentaire au travers du volet de décendrage dans le cendrier (2) situé en dessous.
4. Refermez le volet de décendrage.
5. Retirez le bac à cendres en utilisant le gant fourni et videz-le.
6. Remplacez le bac à cendres et fermez la porte de l'appareil.



Brume et brouillard

Le brouillard et la brume perturbent l'évacuation des gaz de combustion au travers du conduit de cheminée. La fumée peut être rabattue dans la pièce et devenir très inconfortable. S'il n'est pas vraiment nécessaire de chauffer avec le poêle, il est recommandé de ne pas faire de feu en cas de brume ou brouillard.

DOVRE

Problèmes éventuels

Consulter l'annexe « Tableau de diagnostic » pour résoudre des problèmes éventuels pendant l'usage du poêle. Un bruit de tic-tac peut être observé pendant le chauffage et le refroidissement de l'unité. Il s'agit d'un phénomène normal causé par la dilatation ou la contraction du matériau.

Entretien

Pour conserver votre appareil en bon état, suivez les instructions d'entretien présentées dans ce chapitre.

Conduit de cheminée

Dans de nombreux pays, la loi impose le contrôle et l'entretien par un professionnel des conduits de cheminée.

- ▶ Au début de la saison de chauffe : faites ramoner votre conduit de cheminée par un spécialiste agréé.
- ▶ Pendant la saison de chauffe et après une longue période d'inutilisation de la cheminée : faites contrôler les dépôts éventuels de suie dans le conduit de cheminée.

Nettoyage et autre entretien régulier

⚠ Ne nettoyez pas votre poêle si celui-ci est encore chaud.

- ▶ Nettoyez l'extérieur du poêle avec un chiffon sec et non pelucheux.

À la fin de la saison de chauffe, vous pouvez nettoyer l'intérieur de l'appareil comme suit :

- ▶ Déposez tout d'abord éventuellement les plaques intérieures.
- ▶ Nettoyez éventuellement les canaux d'alimentation en air.

Contrôler les plaques intérieures

Les plaques intérieures sont des pièces sujettes à l'usure. Contrôlez régulièrement les plaques intérieures et remplacez-les si nécessaire.

- ▶ Voir le chapitre « Placement des pierres en vermiculite dans l'appareil » pour consulter les instructions concernant la dépose et le remontage des plaques intérieures.

⚠ Ne faites jamais fonctionner votre appareil si les plaques intérieures réfractaires ne sont pas montées.

Nettoyage de la vitre avant

Une vitre bien propre retient moins facilement la poussière. Procédez comme suit :

1. Éliminez la poussière et la suie avec un chiffon sec.
 2. Nettoyez le verre avec un nettoyant pour vitres de poêle :
 - a. Appliquez du nettoyant pour vitres de poêle sur une éponge, répartissez-le sur toute la surface en verre et laissez agir.
 - b. Éliminez ensuite les saletés avec un chiffon humide ou de l'essuie-tout.
 3. Nettoyez une nouvelle fois la surface en verre avec un produit ordinaire de nettoyage du verre.
 4. Nettoyez la surface en verre en la frottant avec un chiffon sec ou de l'essuie-tout.
- ▶ N'utilisez jamais de produits abrasifs ou mordants pour nettoyer la surface en verre.
 - ▶ Portez des gants de nettoyage pour protéger vos mains.
- ⚠ Si la vitre du poêle est brisée ou fendue, elle doit être remplacée avant d'utiliser à nouveau l'appareil.
- ⚠ Veillez à ce que le nettoyant pour vitres de poêle ne s'infilte pas entre le verre et la porte.

Entretien du poêle

Graissage

Bien que la fonte soit un métal autolubrifiant, vous devez régulièrement graisser les pièces mobiles.

- ▶ Graissez les pièces mobiles (telles que systèmes de guidage, charnières, verrous et réglettes d'air), avec de la graisse ininflammable disponible dans le commerce spécialisé.

Réparation des petits dommages de la laque


Les petits dommages de la laque peuvent être réparés avec un aérosol de laque spéciale résistant à la chaleur et disponible auprès de votre fournisseur.

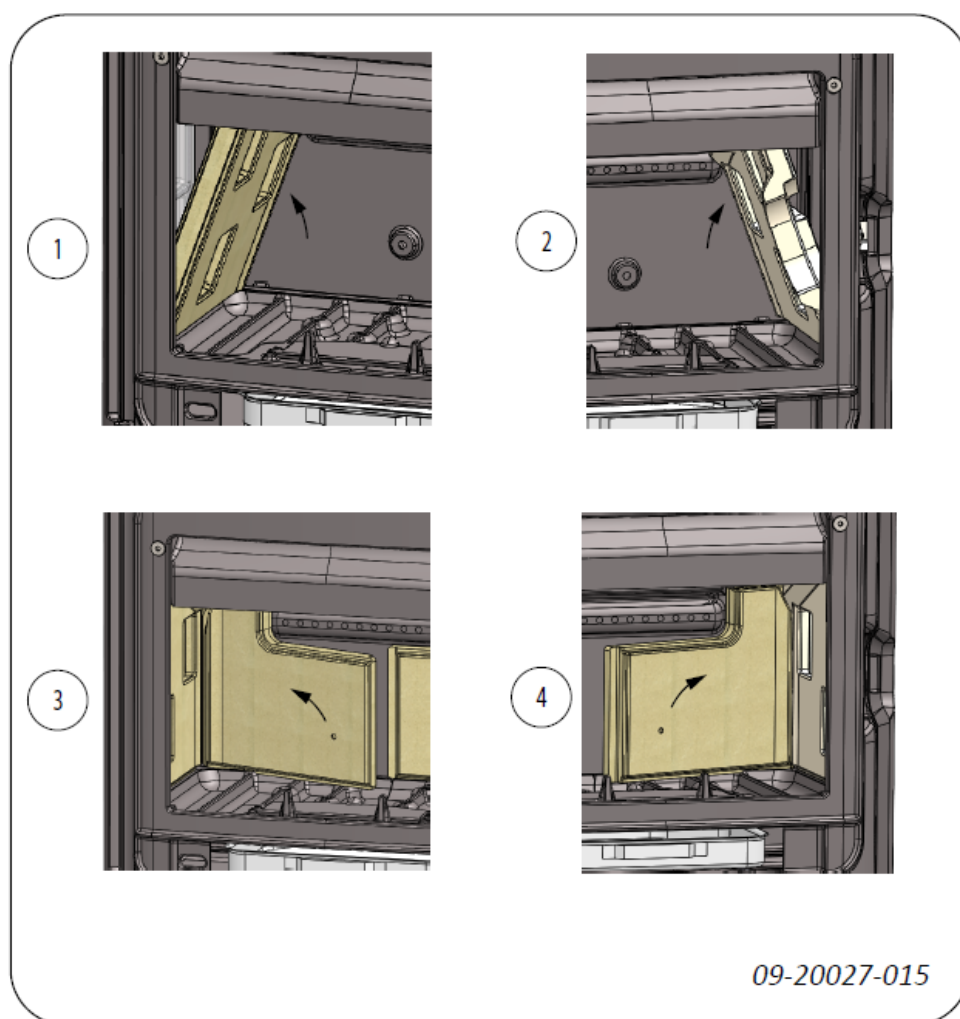
- ⚠ Veillez à ne pas surcharger le poêle. En cas de surcharge, la température superficielle devient extrêmement élevée et risque de causer des dommages permanents.

Contrôle de l'étanchéité

- ▶ Vérifiez que le cordon d'étanchéité ferme hermétiquement la porte. Le cordon d'étanchéité s'use et doit être remplacé à temps.
 - ▶ Dépistez les fuites d'air éventuelles de l'appareil. Mastiquez les interstices éventuels avec du kit pour poêle.
- ⚠ Avant d'allumer le poêle, laissez bien sécher le kit qui autrement gonflera à cause de l'humidité qu'il contient, provoquant une nouvelle fuite d'air.

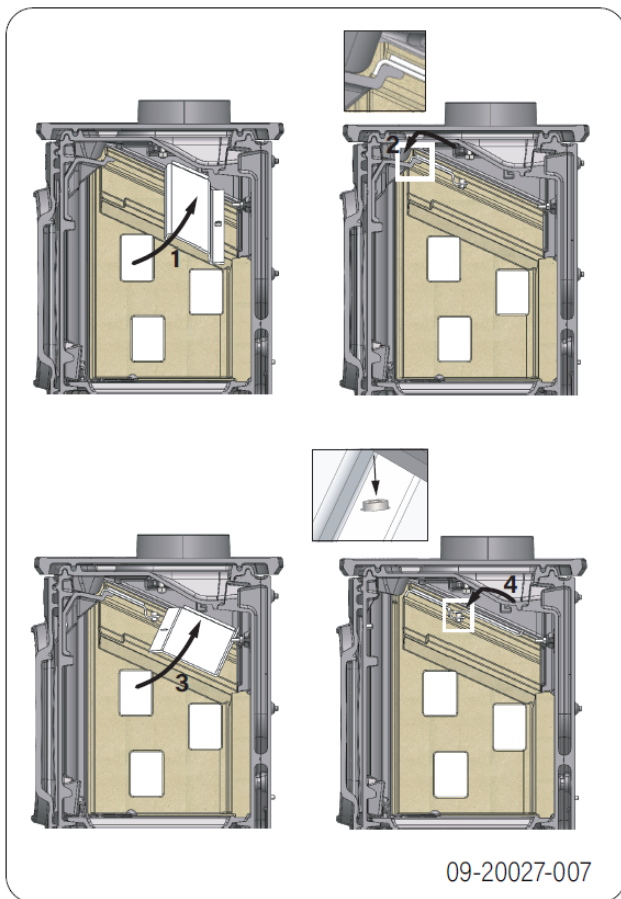
Placement et enlèvement des pierres en vermiculite et en acier inoxydable dans le poêle

 Les numéros se trouvent sur la face arrière et ne sont plus visibles après le placement des pierres en vermiculite. Suivez les étapes suivantes pour placer les pierres en vermiculite et les plaques en acier inoxydable dans le poêle. Le retrait des briques de vermiculite et des plaques en acier inoxydable s'effectue dans l'ordre inverse.



Ordre d'insertion des plaques intérieures en vermiculite :

1. paroi latérale gauche en vermiculite (composite) (02.27751)
2. paroi latérale droite en vermiculite (composée) (02.27752)
3. paroi arrière gauche en vermiculite (03.27747)
4. paroi arrière en vermiculite droite (03.27748)



Ordre d'insertion des plaques de flamme en acier inoxydable :

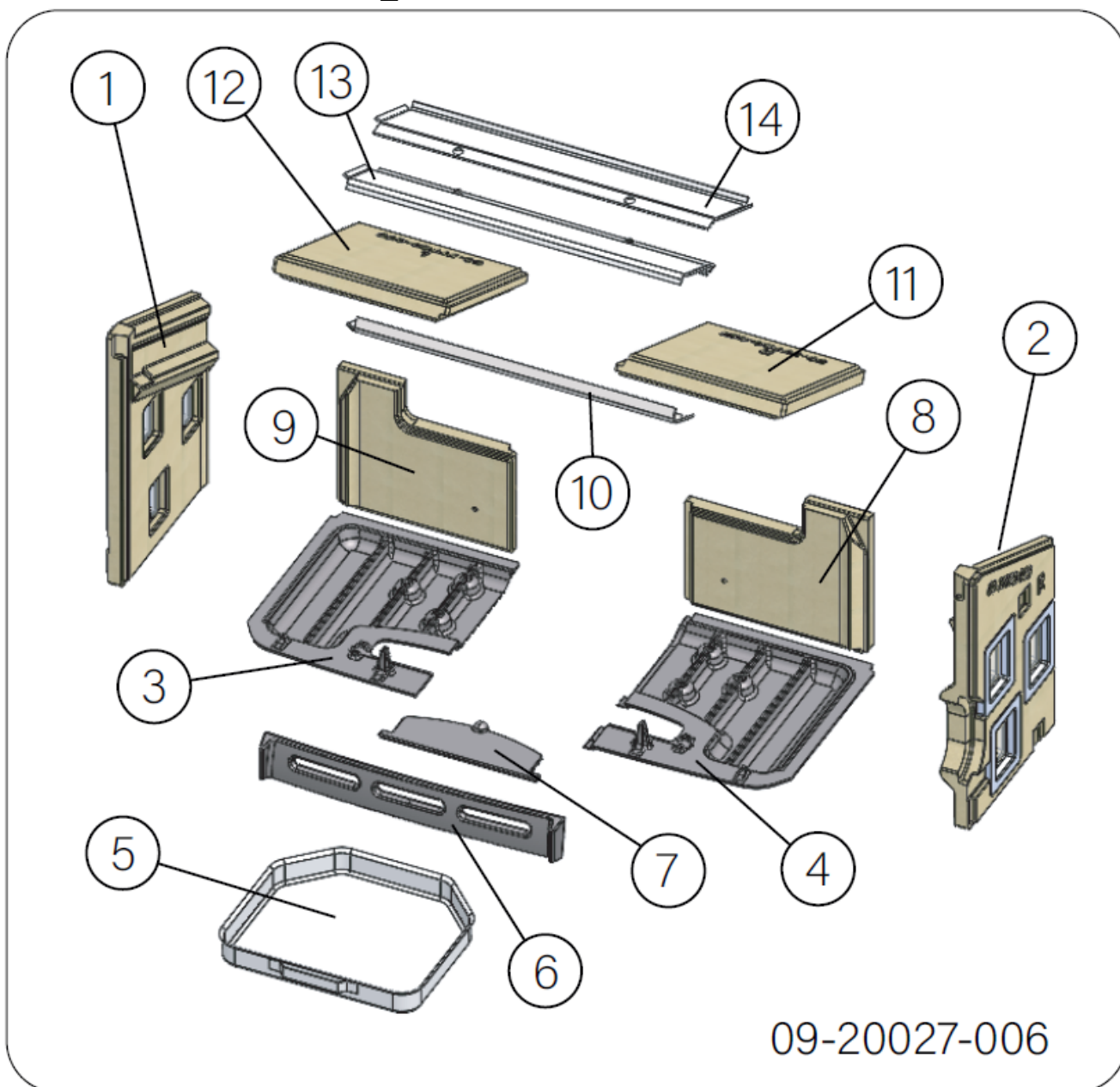
1. Plaque de flamme en acier inoxydable avant (03.76006)
2. Plaque de flamme en acier inoxydable arrière (03.76004)
3. Veillez à ce que les deux plaques s'accrochent correctement l'une à l'autre.



Ordre d'insertion de la plaque de flamme en vermiculite :

1. Plaque de flamme en vermiculite gauche (03.77749)
2. Plaque de flamme en vermiculite droite (03.77750)
3. Support plaque flamme vermiculite (03.66255)

Pièces de rechange



1	02.27751	panneau latéral gauche en composite vermiculite	8	03.77748	vermiculite mur arrière droit
2	02.27752	panneau latéral droit en composite de vermiculite	9	03.77747	paroi arrière gauche en vermiculite
3	03.66599	plancher de la chaudière à gauche	10	03.66255	support de plaque de flamme
4	03.66598	fond de la chaudière à droite	11	03.77750	plaque de flamme en vermiculite droite
5	03.05216	bac à cendres	12	03.77749	plaque de flamme en vermiculite gauche
6	03.77491	Corbeille à feu	13	03.76006	Plaque de flamme avant en acier inoxydable
7	03.05407	cendrier	14	03.76004	Plaque de flamme arrière en acier inoxydable

DOVRE

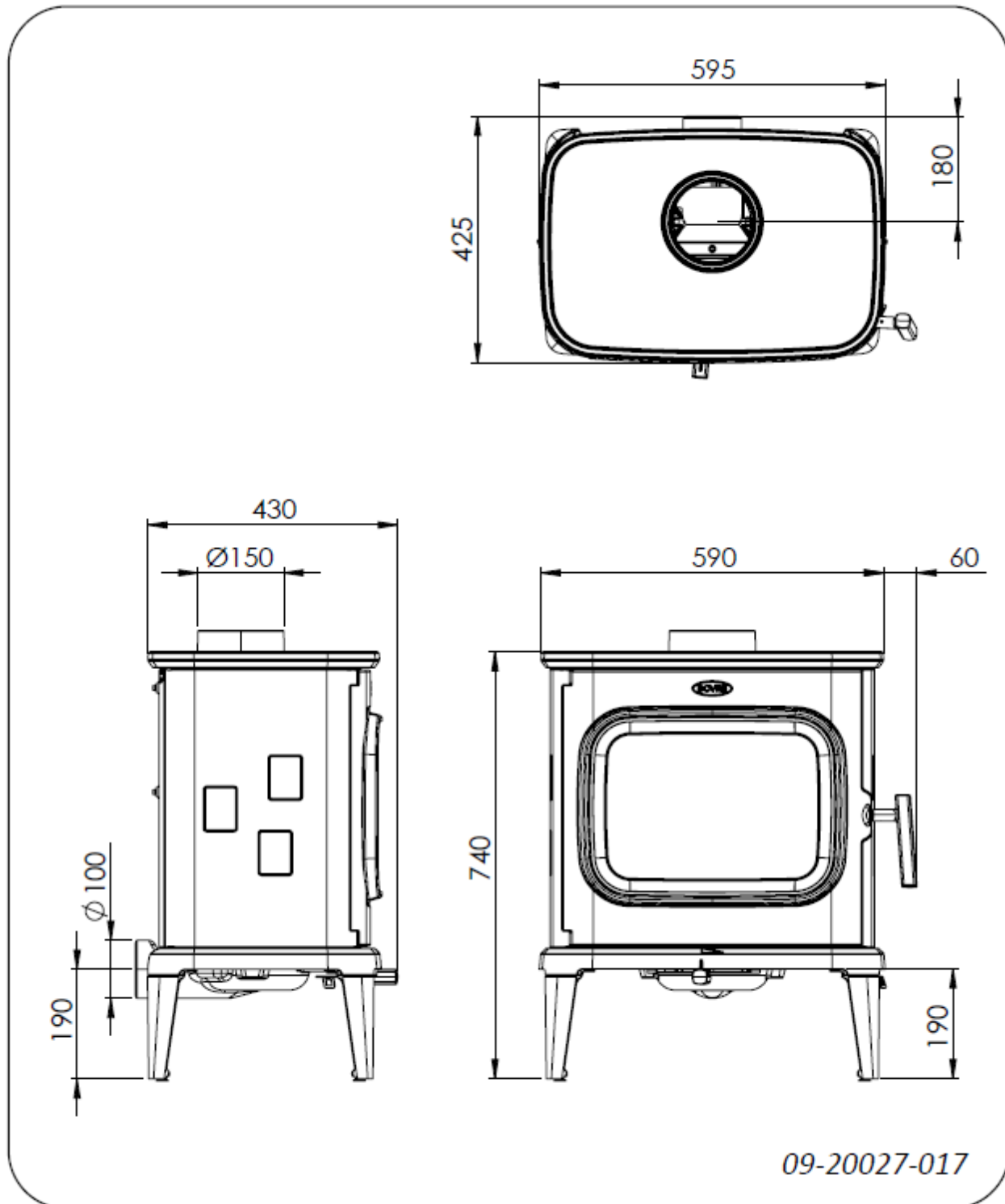
Annexe 1 : Caractéristiques techniques

Caractéristiques techniques selon les règlements UE 305/2011 (produits de construction), UE 2015/1185 (écoconception) et UE 2015/1186 (étiquetage).

Modèle	SAGA 207
Puissance nominale / puissance calorifique directe	8,5 kW
Type (EN 16510-1)	CM
Raccord de cheminée (diamètre)	150 mm
Poids	140 kg
Combustible préféré : bois, humidité	< 25 %
Combustible caractéristique, longueur max. du bois	40 cm
Débit massique des gaz de combustion	7,7 g/s
Température mesurée dans la section de mesure	293 K
Température mesurée à la sortie de l'appareil	377 °C
Tirage minimum	12 Pa
Émissions de CO (13%O ₂) à la puissance thermique nominale	0,04 % (463 mg/Nm ³)
Emission de NO _x (13%O ₂) à la puissance calorifique nominale	105 mg/Nm ³
Émission de CnHm (13%O ₂) à la puissance thermique nominale	23 mg/Nm ³
Émission de poussières (13%O ₂) à la puissance thermique nominale	26 mg/Nm ³
Rendement utile à la puissance calorifique nominale	78 %
Efficacité énergétique saisonnière	68%
Indice d'efficacité énergétique	103
Classe d'efficacité énergétique	A
Type de production de chaleur/régulation de la température ambiante	Production de chaleur monophasée, pas de régulation de la température ambiante

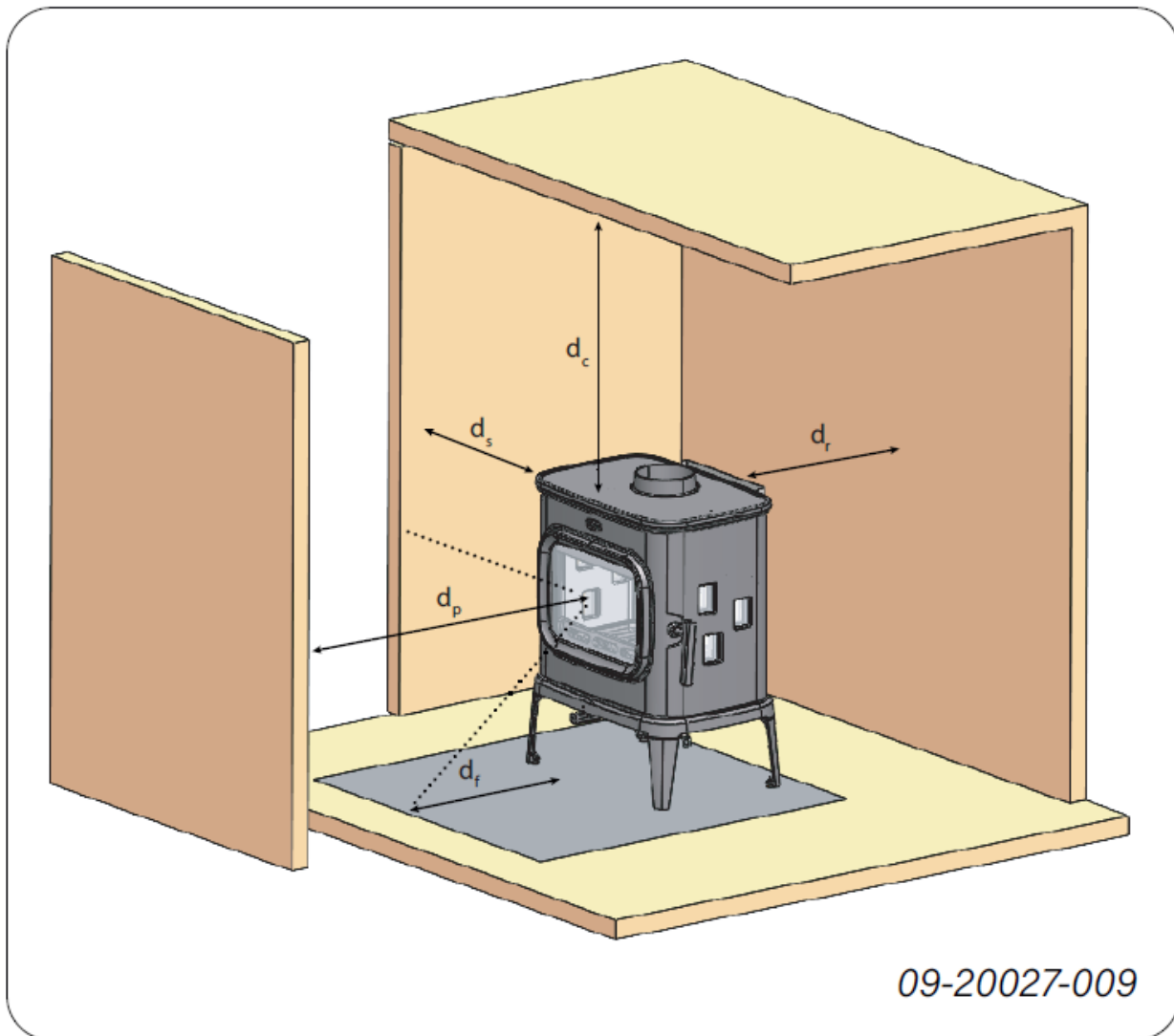
Annexe 2 : Dimensions

SAGA 207



Annexe 3 : Distance d'éloignement avec des matériaux combustibles

SAGA 207 - Distances minimales en millimètres



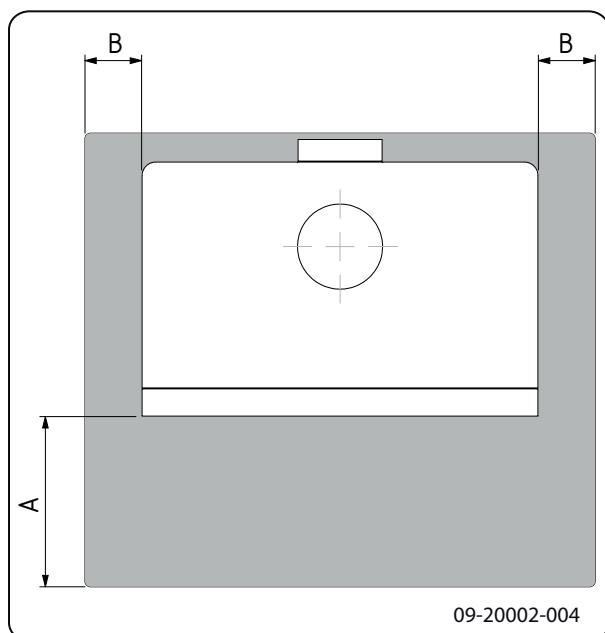
Distance d'éloignement avec des matériaux combustibles

d_R	arrière	50 cm (*)
d_S	côté	50 cm
d_L	côté dans le champ de rayonnement	0 cm
d_B	sol	20 cm
d_F	sol dans la plage de rayonnement	0 cm
d_A	face avant	100 cm
d_C	plafond	75 cm

(*) la distance peut être réduite à 25 cm lorsque le bouclier thermique arrière est utilisé et que le tuyau de raccordement est isolé (ventilé)..

DOVRE

SAGA 207 - Dimensions hourdis ignifuge



Dimensions minimales hourdis ignifuge

	A (mm)	B (mm)
Din 18891	500	300
Allemagne	500	300
Finlande	400	100
Norvège	300	100

Annexe 4 : Tableau de diagnostic

					Problème	
●					Le bois ne continue pas de brûler	
	●				Dégage une chaleur insuffisante	
		●			Retour de fumée lors du remplissage du poêle	
			●		Le feu est trop vif, impossible de bien régler le poêle	
				●	Dépôt sur la vitre	
					cause possible	solution éventuelle
●	●	●		●	Tirage insuffisant	Une cheminée froide présente souvent un tirage insuffisant. Pour allumer un feu, suivez les instructions données au chapitre « Utilisation » ; ouvrez une fenêtre.
●	●	●		●	Le bois est trop humide	Utilisez du bois à 20 % d'humidité maximum.
●	●	●		●	Dimensions du bois trop importantes	Utilisez du petit bois pour allumer votre feu. Utilisez des souches de bois fendues d'une circonférence maximale de 30 cm.
●	●	●	●	●	Le bois est mal empilé	Posez le bois en veillant à ce que suffisamment d'air puisse passer entre les bûches (empilage non serré, voir « La combustion au bois »).
●	●	●		●	Mauvais fonctionnement de la cheminée	Vérifiez que la cheminée satisfait aux conditions suivantes : 4 mètres de haut minimum, diamètre approprié, isolation correcte, intérieur du conduit lisse, sans trop de coudes, aucune obstruction (nid d'oiseaux, dépôt de suie important), hermétique (sans interstices).
●	●	●		●	Sortie de la cheminée inadéquate	Doit être suffisamment haute au-dessus du toit, dans une zone dégagée.
●	●	●	●	●	Réglage inadéquat des alimentations d'air	Ouvrez entièrement les alimentations d'air.
●	●	●		●	Raccordement inadéquat du poêle au conduit de cheminée	Le raccordement doit être hermétique.
●	●	●		●	Dépression dans la pièce où le poêle est installé	Désactivez les systèmes d'aspiration.
●	●	●		●	Alimentation insuffisante en air frais	Prévoyez une alimentation en air frais suffisante, utilisez si nécessaire un raccordement d'air extérieur.
●	●	●		●	Conditions météorologiques défavorables ? Inversion (flux d'air inversé dans la cheminée du fait d'une température extérieure élevée), fortes rafales de vent	En cas d'inversion du flux d'air, l'usage de l'appareil est déconseillé. Posez si nécessaire une hotte aspirante sur la cheminée.
		●			Courant d'air dans la pièce	Évitez les courants d'air dans la pièce, évitez de poser le poêle à proximité d'une porte ou de gaines d'air de chauffage.

					Problème	
				●	Les flammes touchent la vitre	Veillez à ce que le bois ne se trouve pas trop près de la vitre. Fermez un peu plus l'arrivée d'air primaire.
			●		De l'air s'échappe du poêle	Vérifiez les fermetures de la porte et les joints de l'appareil.

Index

A	
Aération	10
règle de base	10
Ajout de combustible	15
Alimentation en air extérieur	
raccordement	12
allumer	13
Augmentation de température	
section de mesure	22
Avertissement	
aération	7, 10
conditions d'assurances	9
consignes	7
départ de feu dans conduit de cheminée	7
départ de feu dans le conduit de cheminée	15
feu dans le conduit de fumée	13
matériaux inflammables	7
nettoyant pour vitres de poêle	17
plaques intérieures	12
plaques intérieures réfractaires	12
s'appuyer sur la porte	7
surface chaude	7
vitre brisée ou fendue	7, 17
B	
Bois	13
conservation	13
essence adaptée	13
mouillé	13
ne brûle pas	26
séchage	13
Bois d'allumage	26
Bois de conifères	13
Bois mouillé	13
Brouillard, ne pas faire de feu	16
Brume, ne pas faire de feu	16
C	
Chaleur, insuffisante	16, 26
Cheminée	
conditions	9
diamètre de raccordement	22
hauteur	9
Combustible	
adapté	13
ajout	15

bois	13
inadapté	13
quantité nécessaire	16
remplissage	14
Combustible adapté	13
Combustible inadapté	13
Combustion	14
ajout de combustible	14-15
chaleur insuffisante	16, 26
feu trop vif	26
impossible de bien régler le poêle	26
Conditions météorologiques, ne pas faire de	
feu	16
Conduit de cheminée	
entretien	16
raccordement	12
Cordon d'étanchéité de la porte	17
Couche de finition, entretien	17
Créosote	15
D	
Décendrage	16
Dimensions	23
E	
Émail	
entretien	17
Émission de poussières	22
Empilage des bûches	14
Entretien	
conduit de cheminée	16
émail	17
étanchéité	17
graissage	17
nettoyage de la vitre	17
nettoyer le poêle	16
plaques intérieures	16
Extinction du feu	15
F	
Feu	
allumage	13
extinction	15
Feu d'allumage	13
Force portative du sol	10
Fuite d'air	17

Fumée	
lors de la première utilisation	13

G

Gaz de fumée	
débit massique	22
température	5
Goudron	15
Graissage	17
Graisse pour graissage	17
Grille d'aération	10

H

Hauteur de remplissage du poêle	14
---------------------------------------	----

I

Interstices dans l'appareil	17
-----------------------------------	----

L

Laque	13
-------------	----

M

Matériaux combustibles	
distance jusqu'à	24
Mise en place	
dimensions	23
Mitre de cheminée	9
Mitre sur la sortie de cheminée	9
Murs	
sécurité incendie	10

N

Nettoyage	
poêle	16
vitre	17
Nettoyant pour vitres de poêle	17

O

Oxygénation du feu	15
--------------------------	----

P

Pièces de rechange	21
Plaques intérieures	
avertissement	12
entretien	16
vermiculite	11

Plaques intérieures réfractaires	
avertissement	12

Poids	22
-------------	----

Porte	
cordon d'étanchéité	17

Prévenir un départ de feu dans le conduit de	
cheminée	15

Puissance nominale	16, 22
--------------------------	--------

R

Raccordement	
dimensions	23

Raccorder	
à l'arrière	11-12
sur le dessus	12

Ramonage du conduit de cheminée	16
---------------------------------------	----

Réglage de l'admission d'air	15
------------------------------------	----

Réglage de l'air	15
------------------------	----

Réglage de l'air de combustion	15
--------------------------------------	----

Remplissage en matériau combustible	
retour de fumée	26

Rendement	5, 22
-----------------	-------

Résolution de problèmes	16, 26
-------------------------------	--------

Retirer	
cendres	16

Retirer les cendres	16
---------------------------	----

Retour de fumée	9, 26
-----------------------	-------

S

Séchage du bois	13
-----------------------	----

Sécurité incendie	
distance jusqu'aux matériaux combustibles	24
meubles	10
murs	10
sol	10

Sols	
force portative	10
sécurité incendie	10

Stockage du bois	13
------------------------	----

T

Tapis	10
-------------	----

Température	22
-------------------	----

Tirage	22
--------------	----

V

Vermiculite	
réfractaires	11
Verre	
dépôt	26
Vitre	
nettoyage	17
Vitres	
dépôt	26
nettoyage	17

Inhaltsverzeichnis

Einleitung	3
Leistungserklärung	4
Sicherheit	6
Produktbeschreibung	6
Eigenschaften des Geräts	7
Verwendung des „kühlen Handgriffs“ (auch als „kalte Hand“ bezeichnet).	7
Installationsbedingungen	8
Allgemeines	8
Schornstein	8
Belüftung des Raums	9
Decken und Wände	9
Installation	10
Vorbereitung	10
Schornsteinanschluss vorbereiten	10
Außenluftanschluss	11
Aufstellen und anschließen	11
Verwendung	12
Erste Verwendung	12
Brennstoff	12
Anzünden	12
Heizen mit Holz	13
Regelung der Verbrennungsluft	14
Löschen des Feuers	14
Entaschen	15
Nebel	15
Eventuelle Probleme	15
Wartung	15
Schornstein	15
Reinigung und andere regelmäßige Instand- haltungsmaßnahmen	15
Vermiculitsteine in das Gerät legen und daraus entnehmen	17
Ersatzteile	19
Anlage 1: Technische Daten	20
Anlage 2: Abmessungen	21
Anlage 3: Abstand zu brennbarem Material	22
Anlage 4: Diagnoseschema	24
Index	25

Einleitung

Sehr geehrte(r) Benutzer(in),
mit dem Kauf dieses Heizgeräts von DOVRE haben Sie sich für ein hochwertiges Produkt entschieden. Dieses Produkt gehört zu einer neuen Generation energiesparender und umweltfreundlicher Heizgeräte. Diese Geräte nutzen sowohl Konvektionswärme als auch Strahlungswärme.

- ▶ Ihr DOVRE-Gerät wurde mithilfe der modernsten Produktionsmittel gefertigt. Sollte Ihr Gerät wider Erwarten dennoch einen Mangel aufweisen, können Sie sich jederzeit an den DOVRE-Service wenden.
- ▶ Das Gerät darf nicht verändert werden; verwenden Sie stets Original-Ersatzteile.
- ▶ Das Gerät ist zum Aufstellen in einem Wohnraum gedacht. Es muss hermetisch dicht an einen gut funktionierenden Schornstein angeschlossen werden.
- ▶ Wir empfehlen, das Gerät durch einen qualifizierten Techniker installieren zu lassen.
- ▶ DOVRE übernimmt keinerlei Haftung für Probleme oder Schäden, die auf eine inkorrekte Installation zurückzuführen sind.
- ▶ Bei Installation und Verwendung müssen die nachfolgend aufgeführten Sicherheitsvorschriften beachtet werden.

Diese Anleitung erläutert, wie Sie das DOVRE-Heizgerät sicher installieren, verwenden und warten. Wenn Sie weitergehende Informationen und technische Daten benötigen oder ein Installationsproblem haben, wenden Sie sich bitte zuerst an Ihren Lieferanten.

© 2024 DOVRE NV

Leistungserklärung

Gemäß der Verordnung über Bauprodukte 305/2011 nr. 067-CPR-2024

1. Eindeutiger Kenncode des Produkttyps:

SAGA 207

2. Typen-, Partie- oder Seriennummer oder ein anderes Identifikationsmittel des Bauprodukts wie vorgeschrieben in Artikel 11 Abs. 4:

Einmalige Seriennummer.

3. Verwendungszweck des Bauprodukts entsprechend den zutreffenden harmonisierten technischen Spezifikationen und wie vom Hersteller festgelegt:

Ofen für festen Brennstoff ohne Produktion von Warmwasser gemäß EN 13240.

4. Name, registrierter Handelsname oder registrierte Handelsmarke und Kontaktadresse des Herstellers wie vorgeschrieben in Artikel 11 Abs. 5:

Dovre N.V. Nijverheidsstraat 18 2381 Weelde Belgium.

5. Gegebenenfalls Name und Kontaktadresse der bevollmächtigten Person, deren Vollmacht die in Artikel 12 Absatz 2 genannten Obliegenheiten umfasst:

-

6. System oder Systeme zur Beurteilung und Prüfung der Leistungsbeständigkeit des Bauprodukts, aufgeführt in Anlage V:

System 3

7. Falls sich die Leistungserklärung auf ein Bauprodukt bezieht, auf das eine harmonisierte Norm Anwendung findet:

Die beauftragte Institution GAS.BE, registriert unter der Nummer 2013, hat eine Typenprüfung nach System 3 durchgeführt und den Testbericht Nr. 2024-0039 erstellt.

8. Bezieht sich die Leistungserklärung auf ein Bauprodukt, für das eine Europäische Technische Bewertung abgegeben wurde:

-

9. Angegebene Leistung:

Harmonisierte Norm	EN 13240:2001/A2 ;2004/AC :2007
Wesentliche Merkmale	Leistungen Holz
Brandsicherheit	
Temperaturbeständigkeit	A1
Abstand zu brennbarem Material	Mindestabstand in mm Rückseite: 500 Seite: 500
Risiko von herausfallenden, glühenden Teilchen	Gemäß
Emission von Verbrennungsprodukten	CO: 0,04% (13%O ₂)
Oberflächentemperatur	Gemäß
Elektrische Sicherheit	-
Einfache Reinigung	Gemäß
Maximaler Arbeitsdruck	-
Abgastemperatur bei Nennleistung	314 °C
Mechanischer Widerstand (Gewicht Tragfähigkeit des Schornsteins)	Nicht festgelegt
Nennleistung	8.5 kW
Wirkungsgrad	78%

10. Die Leistungen des in den Punkten 1 und 2 beschriebenen Produkts entsprechen den in Punkt 9 angegebenen Leistungen.

Diese Leistungserklärung wird unter ausschließlicher Verantwortung des unter Punkt 4 angeführten Herstellers erstellt:

T. Gehem



09/04/2024 Weelde

Tom Gehem
CEO

Da die Produkte kontinuierlich verbessert werden, können die Spezifikationen des gelieferten Geräts ohne vorherige Ankündigung von den Angaben in dieser Broschüre abweichen.

DOVRE N.V.













Nijverheidsstraat 18 Tel : +32 (0) 14 65 91 91




B-2381 Weelde Fax : +32 (0) 14 65 90 09

Belgien E-Mail: info@dovre.be

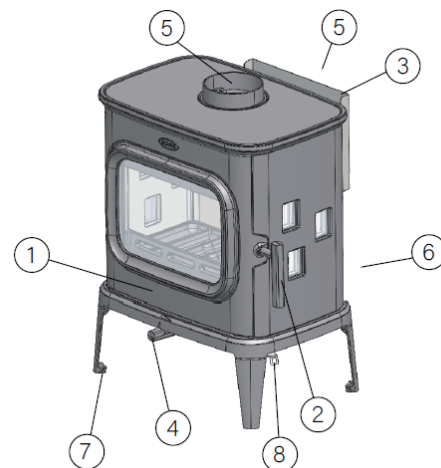
 DOVRE

Sicherheit

-  Achtung! Alle Sicherheitsvorschriften müssen streng befolgt werden.
-  Lesen Sie die dem Gerät beiliegenden Anleitungen zu Installation, Inbetriebnahme und Pflege sorgfältig durch, bevor Sie das Gerät in Betrieb nehmen.
-  Das Gerät muss gemäß den in Ihrem Land geltenden gesetzlichen Bestimmungen installiert werden.
-  Alle lokalen Bestimmungen sowie Bestimmungen aufgrund von EU-Normen müssen bei der Installation des Geräts beachtet werden.
-  Vorzugsweise sollte das Gerät von einem dazu befugten Techniker installiert werden. Dieser kennt alle geltenden Bestimmungen und Vorschriften.
-  Das Gerät wurde zu Heizungszwecken entwickelt. Alle Oberflächen einschließlich Glas und Anschlussrohr können sehr heiß werden (mehr als 100 °C)! Verwenden Sie bei der Bedienung eine "kalte Hand" oder hitzebeständige Handschuhe.
-  Sorgen Sie für eine hinreichende Abschirmung, wenn sich kleine Kinder, Personen mit Einschränkungen, Ältere oder Tiere in der Nähe des Geräts aufhalten.
-  Die Sicherheitsabstände zu brennbarem Material müssen strikt eingehalten werden.
-  Legen Sie keine Gardinen, Kleider, Wäschestücke oder andere brennbare Materialien auf oder neben das Gerät.
-  Verwenden Sie während des Betriebs Ihres Geräts keine leicht entflammaren oder explosiven Materialien in der Nähe des Geräts.
-  Lassen Sie den Schornstein regelmäßig reinigen, um Schornsteinbrände zu verhindern. Heizen Sie niemals mit geöffneter Tür.
-  Bei Schornsteinbrand: Schließen Sie die Luftgänge des Geräts und rufen Sie die Feuerwehr.

-  Wenn das Glas des Geräts gebrochen oder gesprungen ist, muss dieses Glas ausgetauscht werden, bevor das Gerät erneut in Betrieb genommen wird.
-  Ziehen Sie nicht gewaltsam an der Tür; achten Sie darauf, dass Kinder nicht an der geöffneten Tür ziehen; stellen oder setzen Sie sich nicht auf die geöffnete Tür; stellen Sie keine schweren Gegenstände auf die Tür.
-  Sorgen Sie für eine ausreichende Ventilation in dem Raum, in dem das Gerät aufgestellt ist. Bei nicht ausreichender Ventilation ist die Verbrennung nur unvollständig, wodurch sich giftige Gase im Raum ausbreiten können. Vgl. Kapitel "Installationsbedingungen" für weitere Informationen zur Ventilation.

Produktbeschreibung



09-20027-001

1. Fronttür:
2. Riegel
3. Hitzeschutzplatte (optional)
4. Luftregelungsklappe
5. Abgasanschluss (hinten oder oben)
6. Außenluftanschluss
7. Stellfuß
8. Halterungsverriegelung

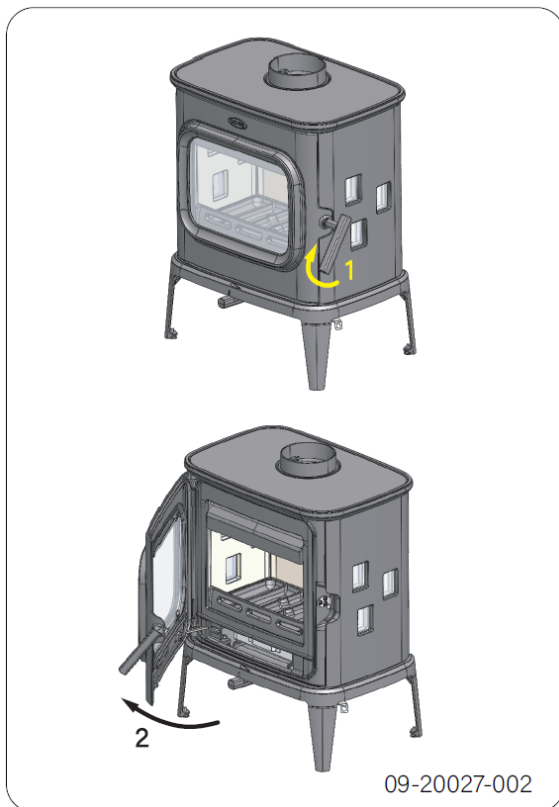
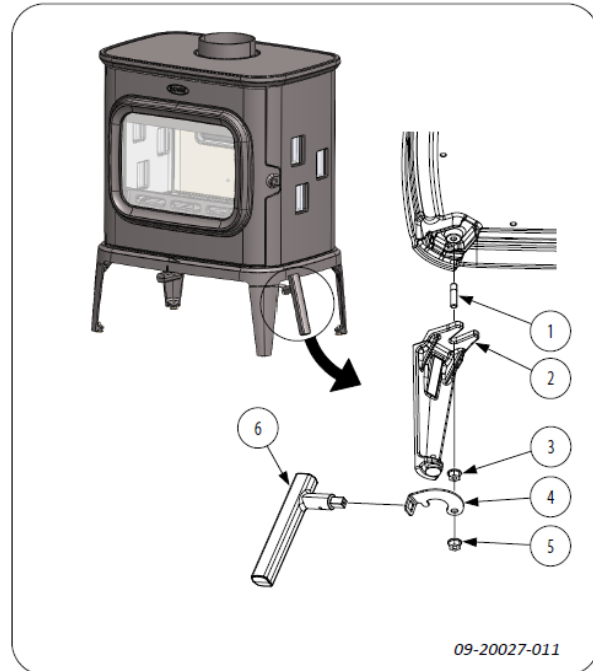
Eigenschaften des Geräts

- ▶ Das Gerät kann sowohl von hinten als auch von oben an den Schornstein angeschlossen werden.
- ▶ Der Heizboden ist in einem Rillenmuster ausgeführt. Die Asche, die sich zwischen den Rillen anhäuft, sorgt für eine Isolationsschicht und Schutzschicht des Heizbodens.

Verwendung des „kühlen Handgriffs“ (auch als „kalte Hand“ bezeichnet).

Zum Öffnen der Tür ist das Gerät mit einem abnehmbaren Griff ausgerüstet (kühler Handgriff).

- ⚠ Vergessen Sie nicht, das in der Tür entstandene Loch nach dem Entfernen des Griffs mit einer mitgelieferten Schraube zu schließen. Dies verhindert den Austritt von Rauch; (1) in Abbildung 09-20024-004). Falls



Zum Lieferumfang des Ofens gehört ein Griffhalter (4). Sie können diesen mittels einer zu diesem Zweck mitgelieferten Sechskantmutter (5) unter einem vorderen Standbein befestigen.

Installationsbedingungen

Allgemeines

- ▶ Das Gerät muss hermetisch dicht an einen gut funktionierenden Schornstein angeschlossen werden.
- ▶ Für die Anschlussmaße vgl. die Anlage „Technische Daten“.
- ▶ Informieren Sie sich bei der Feuerwehr und/oder bei Ihrer Versicherungsgesellschaft über eventuelle spezielle Bedingungen und Vorschriften.

Schornstein

Der Schornstein ist erforderlich für:

- ▶ Die Abfuhr von Verbrennungsgasen durch natürlichen Abzug.
 - i** Die warme Luft in dem Schornstein ist leichter als die Außenluft und steigt daher nach oben.
- ▶ Das Ansaugen von Luft, erforderlich für die Verbrennung der Brennstoffe in dem Gerät.

Ein nicht korrekt funktionierender Schornstein kann zu Raucherückschlägen beim Öffnen der Tür führen. Schäden durch Raucherückschlag fallen nicht unter die Garantie.

- ⚠** Schließen Sie nicht mehrere Geräte (etwa noch einen Zentralheizungskessel) an denselben Schornstein an, es sei denn, lokale oder landesweite Gesetze lassen dies zu. Sorgen Sie in jedem Fall bei zwei Anschlüssen dafür, dass der Höhenunterschied zwischen den Anschlüssen mindestens 200 mm beträgt.

Fragen Sie Ihren Installateur nach einer Beratung zu Ihrem Schornstein. Konsultieren Sie die EU-Norm EN13384 für die korrekte Berechnung Ihres Schornsteins.

Der Schornstein muss die folgenden **Bedingungen** erfüllen:

- ▶ Der Schornstein muss aus feuerfestem Material bestehen, vorzugsweise aus Keramik oder Edelstahl, wie in DIN EN 15287 beschrieben.
- ▶ Der Schornstein muss luftdicht und gut gereinigt sein und vollständigen Zug garantieren.
- ▶ Der Schornstein muss mindestens der Temperaturklasse T400G gemäß DIN EN 1443 entsprechen.

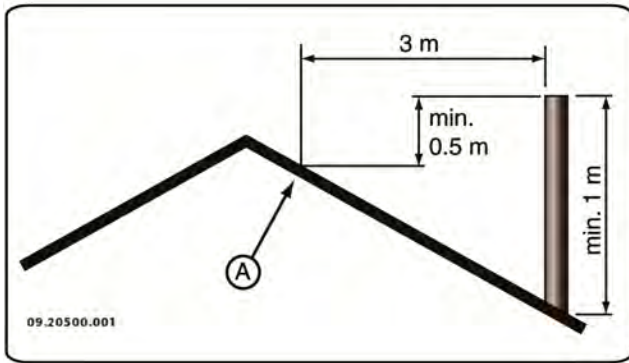
DOVRE

- i** Ein Zug/Unterdruck von 15 - 20 Pa bei normaler Belastung ist ideal.

- ▶ Der Schornstein muss - vom Ausgang aus dem Gerät ab - so vertikal wie möglich verlaufen. Richtungsänderungen und horizontale Teilstücke stören den Abzug der Verbrennungsgase und führen möglicherweise zu Rauchansammlungen.
- ▶ Die Innenmaße des Schornsteins dürfen nicht zu groß sein, um zu vermeiden, dass sich die Verbrennungsgase zu stark abkühlen und dadurch den Zug beeinträchtigen.
- ▶ Der Schornstein sollte nach Möglichkeit den gleichen Durchmesser aufweisen wie das Anschlussstück.

- i** Für den nominellen Durchmesser vgl. die Anlage "Technische Daten". Wenn der Rauchkanal gut isoliert ist, kann der Durchmesser eventuell etwas größer sein (max. zweimal so groß wie der des Anschlussstücks).

- ▶ Der Abschnitt (die Oberfläche) des Rauchkanals muss konstant sein. Änderungen und (vor allem) Verengungen stören die Abfuhr der Verbrennungsgase.
- ▶ Bei Verwendung einer Regenhaube/Abfuhrabdeckung auf dem Schornstein: Achten Sie darauf, dass die Haube nicht die Mündung des Schornsteins verengt und dass sie nicht die Abfuhr der Verbrennungsgase behindert.
- ▶ Der Schornstein muss in einem Bereich münden, der nicht durch umliegende Gebäude, in der Nähe stehende Bäume oder andere Hindernisse behindert wird.
- ▶ Der Teil des Schornsteins, der außerhalb der Wohnung liegt, muss isoliert sein.
- ▶ Der Schornstein muss mindestens 4 Meter hoch sein.
- ▶ Als Faustregel gilt: 60 cm oberhalb des Dachfirsts.
- ▶ Wenn der Dachfirst mehr als 3 Meter vom Schornstein entfernt ist: Verwenden Sie die Maße aus der folgenden Abbildung. A = der höchste Punkt des Daches innerhalb eines Abstands von 3 Metern.



Belüftung des Raums

Für eine gute Verbrennung benötigt das Gerät Luft (Sauerstoff). Die Luft wird über einstellbare Lufteinlassöffnungen aus dem Raum, in dem das Gerät aufgestellt ist, angeführt.

- ⚠ Bei nicht ausreichender Ventilation ist die Verbrennung nur unvollständig, wodurch sich giftige Gase im Raum ausbreiten können.

Eine Faustregel ist, dass die Luftzufuhr $5,5 \text{ cm}^2/\text{kW}$ betragen muss. Eine zusätzliche Ventilation ist erforderlich:

- ▶ Wenn das Gerät in einem gut isolierten Raum steht.
- ▶ Wenn eine mechanische Ventilation verwendet wird, etwa durch ein zentrales Absaugsystem oder eine Abzughaube in einer offenen Küche.

Sie können für zusätzliche Ventilation sorgen, indem Sie in der Außenwand ein Ventilationsgitter einbauen lassen.

Sorgen Sie dafür, dass andere Luft verbrauchende Geräte (etwa ein Wäschetrockner, andere Heizgeräte oder ein Badezimmerventilator) über eine eigene Außenluftzufuhr verfügen oder ausgeschaltet sind, wenn das Gerät in Verwendung ist.

Dieses Gerät beinhaltet auch einen Außenluftanschluss. Wir empfehlen, diesen nach Möglichkeit zu verwenden.

Decken und Wände

Der Boden, auf dem das Gerät aufgestellt wird, muss über eine ausreichende Tragfähigkeit verfügen. Für das Gewicht des Geräts siehe Anlage „Technische Daten“.

- ⚠ Schützen Sie brennbare Böden mithilfe einer feuerfesten Bodenplatte gegen Wärmeausbreitung. Vgl. die Anlage „Abstand zu brennbarem Material“.

- ⚠ Entfernen Sie brennbare Materialien, wie etwa Linoleum, Teppich usw. unter der feuerfesten Bodenplatte.

- ⚠ Sorgen Sie für ausreichenden Abstand zwischen dem Gerät und brennbaren Materialien, wie etwa hölzernen Wänden und Möbeln. Vgl. die Anlage „Abstand zu brennbarem Material“. Zwischen nicht brennbarem Material und dem Gerät muss stets ein Mindestabstand von 10 cm gewahrt werden.

- ⚠ Auch das Anschlussrohr strahlt Wärme ab. Sorgen Sie für ausreichenden Abstand bzw. Abschirmung zwischen dem Anschlussrohr und brennbaren Materialien. Die Faustregel für ein einwandiges Rohr ist ein Abstand, der das Dreifache des Rohrdurchmessers beträgt. Wenn das Rohr von einer Schutzschale umhüllt ist, ist ein Abstand, der dem Rohrdurchmesser entspricht, vertretbar.

- ⚠ Zwischen Teppichen und dem Feuer muss ein Mindestabstand von 100 cm gewahrt bleiben.

- ⚠ Schützen Sie brennbare Böden vor dem Ofen mithilfe einer feuerfesten Bodenplatte gegen eventuell herausfallende Asche. Die Bodenplatte muss den in Ihrem Land gültigen gesetzlichen Normen entsprechen.

- ⚠ Zu den Abmessungen der feuerfesten Bodenplatte vgl. die Anlage „Abstand zu brennbarem Material“.

- ⚠ Weitere Anforderungen im Zusammenhang mit der Brandsicherheit finden Sie im Abschnitt „Abstand zu brennbarem Material“.

Installation

Vorbereitung

- Überprüfen Sie das Gerät sofort nach Lieferung auf (Transport-) Schäden und eventuelle Mängel.

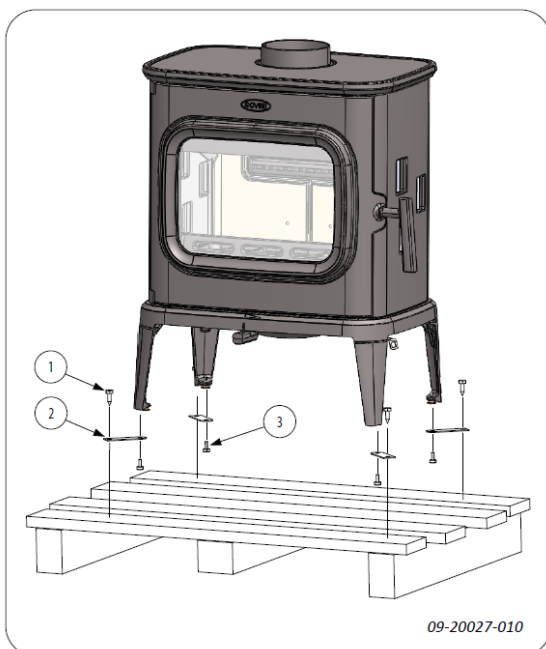
! Wenn Sie (Transport-)Schäden oder Mängel festgestellt haben, nehmen Sie das Gerät nicht in Gebrauch und informieren Sie den Lieferanten.

- Entfernen Sie die abmontierbaren Teile (feuerfeste Innenplatten, Flammplatten, Heizboden, Feuerkorb, Entschungklappe und Aschenlade) aus dem Gerät, bevor Sie es installieren.

i Wenn Sie die abmontierbaren Teile entfernen, können Sie das Gerät leichter verschieben und Beschädigungen vermeiden.

! Achten Sie beim Entfernen dieser Teile auf ihre ursprüngliche Lage, damit Sie sie später wieder korrekt anbringen können.

i Die Vermiculit-Innenplatten haben ein geringes Gewicht und sind bei Lieferung zumeist ockerfarben. Sie isolieren die Verbrennungskammer und sorgen so für eine bessere Verbrennung. In den Vermiculit-Seitenwänden befinden sich 3 Scheiben. Diese 3 Scheiben und die Vermiculit-Seitenwand bilden ein Ganzes.

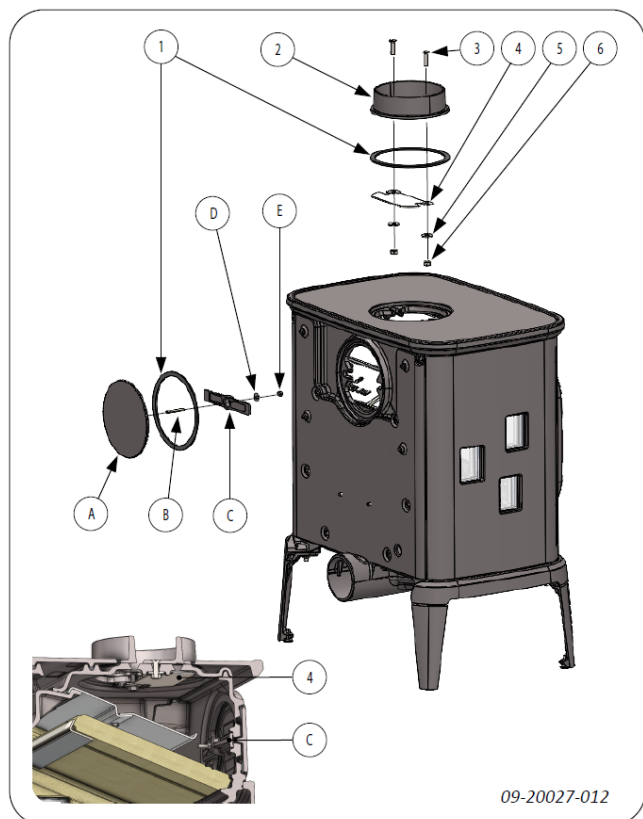


1. Nehmen Sie das Gerät von der Palette ab, indem Sie die Schrauben (1) entfernen.
2. Entfernen Sie die Befestigungsbügel (2), indem Sie die Stellfüße (3) herausschrauben.
3. Bringen Sie die Stellfüße (3) wieder an.

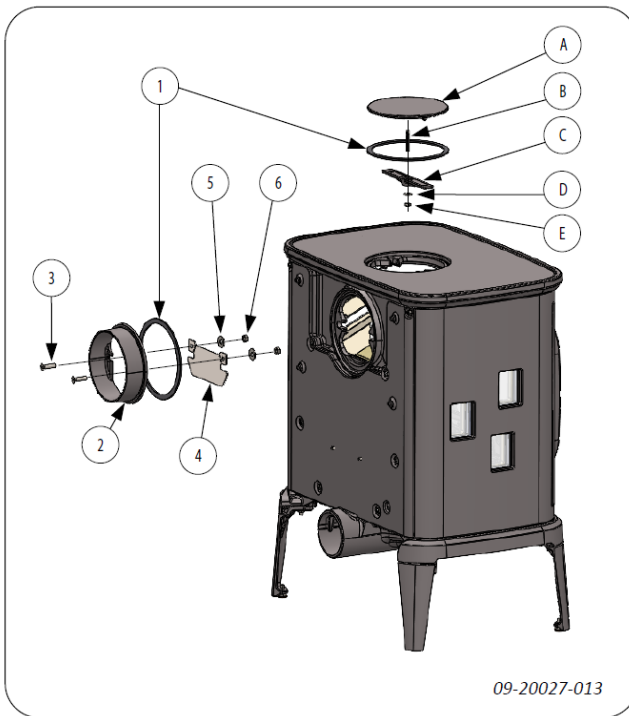
Schornsteinanschluss vorbereiten

Beim Anschluss des Geräts an den Schornstein haben Sie die Wahl zwischen dem Anschluss an der Ober- oder an der Rückseite. Vgl. die Abschnitte „Anschluss an der Rückseite“ und „Anschluss an der Oberseite“.

Anschluss an der Rückseite



1. Entfernen Sie das Anschlussstück (2) und den Bremsklotz (4) von der Oberseite des Geräts.
2. Entfernen Sie den Abschlussdeckel (A) von der Rückseite des Geräts, nachdem Sie die Berstscheibe im Hitzeschild entfernt haben.



09-20027-013

3. Montieren Sie das Anschlussstück (2) und den Bremsklotz (4) mit den Befestigungsmaterialien (3,5,6) an der Rückwand.
4. Montieren Sie den Abschlussdeckel (A) mit den Befestigungsmaterialien (B, C, D, E) in der oberen Platte.
5. Sorgen Sie dafür, dass das Dichtungsmaterial (1) immer richtig positioniert ist.

Anschluss an der Oberseite

Das Gerät wird standardmäßig mit montiertem Anschlussstück zum Anschluss an der Oberseite geliefert.

Bei Lieferung ist der Anschluss an der Rückseite geschlossen. Sie müssen daher keinen Abschlussdeckel an der Rückseite anbringen.

Außenluftanschluss

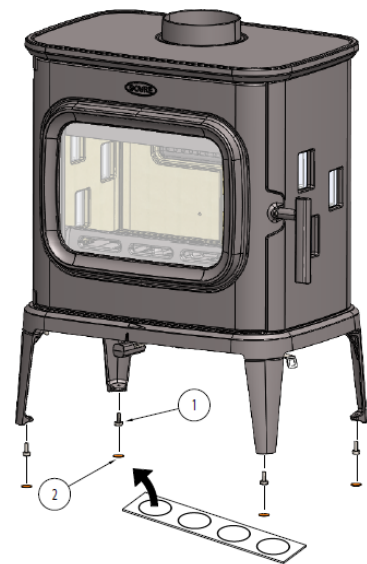
Wenn das Gerät in einem Raum mit unzureichender Belüftung aufgestellt wird, können Sie das Anschluss-Set für die Zufuhr von Außenluft verwenden. Das Luftzufuhrrohr hat einen Durchmesser von 100 mm. Bei Verwendung eines geraden Rohrs darf dieses höchstens 12 Meter lang sein.

Beim Einsatz von Rohrstücken wie Winkeln müssen Sie pro Rohrstück die Höchstlänge (12 Meter) um 1 Meter verringern.

Sorgen Sie dafür, dass die Zufuhr der Verbrennungsluft abschließbar ist, sodass diese bei Nicht-Verwendung abgeschlossen werden kann, um die Zufuhr feuchter Luft zu verhindern.


Aufstellen und anschließen

1. Stellen Sie das Gerät an einem geeigneten Ort auf, und sorgen Sie mit einer Wasserwaage für eine ebene Aufstellung. Das Gerät verfügt über Stellfüße, die entweder bereits montiert sind oder der Lieferung beiliegen. Verwenden Sie diese Stellfüße, um das Gerät perfekt waagrecht aufzustellen. Falls das Gerät auf einem glatten Untergrund steht, können die vier Rutschbeläge unter den Stellfüßen angebracht werden, um ein Verrutschen des Geräts zu verhindern, siehe nachstehende Abbildung.



09-20027-016

2. Schließen Sie das Gerät hermetisch dicht an den Schornstein an.
3. Bringen Sie alle demontierten Teile wieder an ihrem korrekten Platz im Gerät an.

 Lassen Sie das Gerät nicht ohne feuerfeste Innenplatten brennen.

Das Gerät ist jetzt gebrauchsfertig.

Verwendung

Erste Verwendung

Wenn Sie das Gerät zum ersten Mal in Betrieb nehmen, lassen Sie es einige Stunden durchheizen. Dadurch härtet der hitzebeständige Lack aus. Hierbei kann es zu Rauch- und Geruchsbildung kommen. Öffnen Sie dann eventuell in dem Raum, in dem das Gerät aufgestellt ist, Fenster und Türen.

Brennstoff

Dieses Gerät ist ausschließlich zum Verbrennen von Naturholz geeignet, das gesägt und gespalten sowie ausreichend getrocknet ist.

Verwenden Sie keine anderen Brennstoffe; diese können dem Gerät ernsthafte Schäden zufügen.

Die folgenden Brennstoffe dürfen nicht verwendet werden, da sie die Umwelt verschmutzen und Gerät und Schornstein stark verunreinigen, was zu einem Schornsteinbrand führen kann:

- ▶ Behandeltes Holz, wie etwa Holz mit Beschichtungen, gefärbtes Holz, imprägniertes Holz, konserviertes Holz, Multiplex und Spanplatten.
- ▶ Kunststoff, Altpapier und Haushaltsabfälle.

Holz

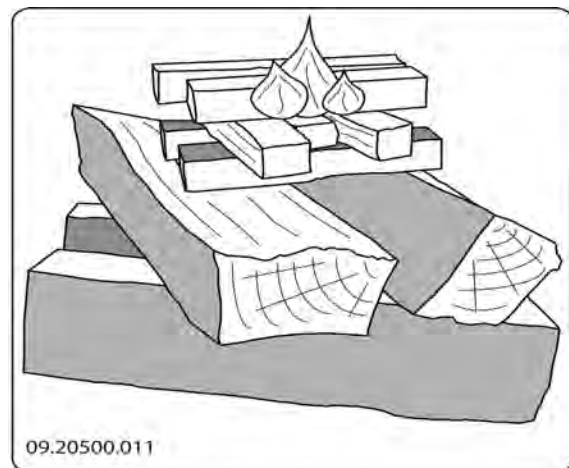
- ▶ Verwenden Sie vorzugsweise hartes Laubholz, wie etwa Eiche, Buche, Birke oder Obstbaumholz. Dieses Holz brennt langsam bei ruhiger Flamme. Nadelholz enthält mehr Harz, brennt schneller und erzeugt mehr Funken.
- ▶ Verwenden Sie getrocknetes Holz mit maximal 20 % Feuchtigkeitsanteil. Hierzu muss das Holz mindestens zwei Jahre lang getrocknet werden.
- ▶ Sägen Sie das Holz auf Maß und spalten Sie es, solange es noch frisch ist. Frisches Holz lässt sich leichter spalten, und gespaltenes Holz trocknet besser. Bewahren Sie das Holz unter einer Abdeckung auf, in der sich der Wind frei bewegen kann.
- ▶ Verwenden Sie kein nasses Holz. Nasses Holz spendet keine Wärme, da die gesamte Energie für das Verdampfen der Feuchtigkeit verwendet wird. Dabei entsteht viel Rauch und es kommt zu Rußablagerungen an der Gerätetür und im Schornstein. Der Wasserdampf kondensiert im

Gerät und kann aus dem Gerät austreten und zu schwarzen Flecken auf dem Fußboden führen. Der Wasserdampf kann auch im Schornstein kondensieren und zur Entstehung von Carbolium beitragen. Dieser Stoff ist leicht brennbar und kann zu einem Schornsteinbrand führen.

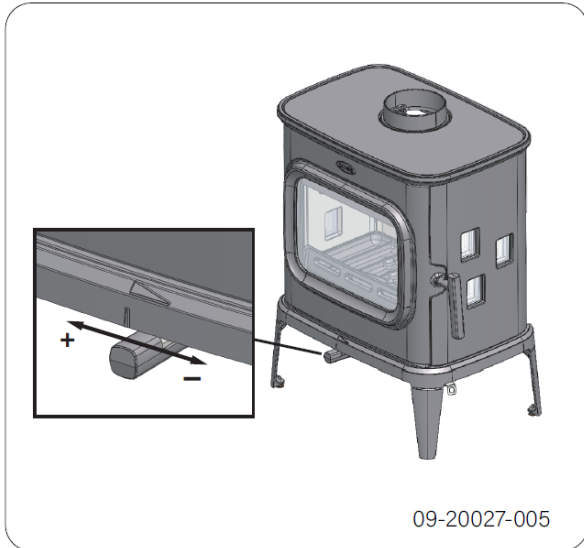
Anzünden

Sie können überprüfen, ob der Schornstein über ausreichenden Zug verfügt, indem Sie oberhalb der Flammpalte ein Knäuel Zeitungspapier anzünden. Ein kalter Schornstein verfügt oft über unzureichenden Zug, wodurch Rauch in das Zimmer gelangen kann. Wenn Sie das Gerät wie hier beschrieben anzünden, vermeiden Sie dieses Problem.

1. Legen Sie zwei Lagen mittelgroßer Holzstücke nebeneinander auf den Feuerboden.
2. Stapeln Sie auf den Holzstücken zwei bis drei Lagen Anzündehölzchen kreuzweise übereinander.
3. Legen Sie den Anzünderblock zwischen die Anzündehölzchen und zünden Sie den Anzünderblock gemäß der Anleitung auf der Verpackung an.



4. Schließen Sie die Tür des Geräts und öffnen Sie die Luftklappe vollständig. Geöffnet ist ganz nach links. Eine Markierung auf der Bodenplatte gibt die ideale Maximalposition an.
5. Lassen Sie das Anzündfeuer durchbrennen, bis ein glühendes Holzkohlebett entstanden ist. Anschließend können Sie das Gerät erneut füllen und regeln, vgl. das Kapitel "Heizen mit Holz".

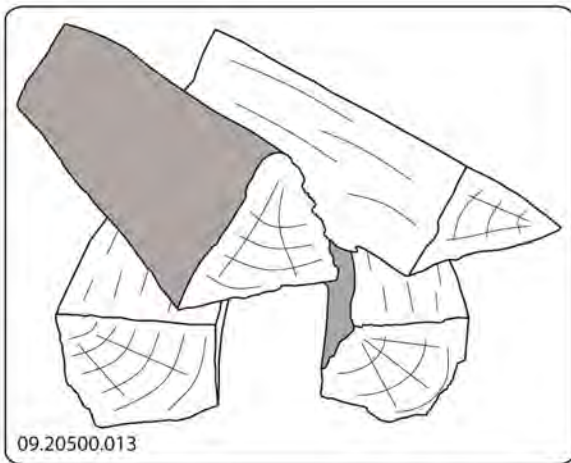


Heizen mit Holz

Nachdem Sie die Anleitung zum Anzünden befolgt haben:

1. Öffnen Sie langsam die Tür des Geräts.
2. Verteilen Sie das Holzkohlebett gleichmäßig über den Heizboden.
3. Stapeln Sie einige Holzstücke auf dem Holzkohlebett auf.

Lose Stapelung



Bei einer losen Stapelung verbrennt das Holz schnell, da der Sauerstoff jedes Holzstück einfach erreichen kann. Stapeln Sie das Holz lose, wenn Sie kurz heizen möchten.

Kompakte Stapelung



Bei einer kompakten Stapelung verbrennt das Holz langsamer, da der Sauerstoff zunächst nur einzelne Holzstücke erreichen kann. Stapeln Sie das Holz kompakt, wenn Sie länger heizen möchten.

4. Schließen Sie die Tür des Geräts.
5. Regulieren Sie das Feuer mit der Luftklappe unter der Tür.



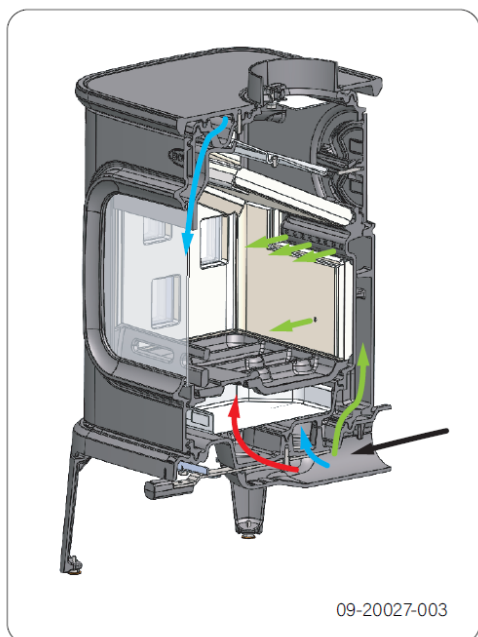
Maximale Holzmenge pro Füllung à 45 Minuten: 2,0 kg.



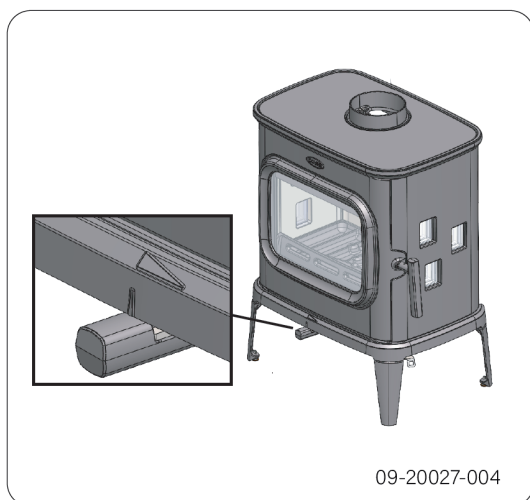
Vermeiden Sie starke Rauchentwicklung beispielsweise direkt nach dem Befüllen. Bei einer plötzlichen Entzündung dieser Gase können massive Druckwellen / Knalle/Schläge entstehen. Stellen Sie die Luftregelung auf Maximalposition oder lassen Sie die Ladetür notfalls einen Spaltbreit offen.

Regelung der Verbrennungsluft

Das Gerät verfügt über verschiedene Einrichtungen für die Luftregelung; vgl. die nachfolgende Abbildung.





Das Gerät hat eine Luftklappe, die sowohl die primäre als auch die sekundäre Luft reguliert. Wenn sich die Luftklappe ganz links befindet, sind der primäre und der sekundäre Lufteinlass geöffnet. Je weiter die Luftklappe nach rechts geschoben wird, umso mehr schließt sich zunächst der primäre und dann der sekundäre Lufteinlass. Wenn sich die Luftklappe ganz auf der rechten Seite befindet, bleibt eine kleine Luftöffnung offen, um die Nachverbrennung unter der Flammplatte zu unterhalten. Wenn die Markierung am Griff an derselben Position wie die Markierung an der Bodenplatte ist, dann ist der primäre Lufteinlass geschlossen (maximale Luftregelungsposition); siehe folgende Abbildung.



DOVRE

Hinweise


-  Heizen Sie niemals mit geöffneter Tür.
-  Heizen Sie das Gerät regelmäßig gut durch.

Wenn Sie lange mit niedriger Flamme heizen, können sich im Schornstein Ablagerungen von Teer und Carbolineum (Steinkohlenteer) bilden. Diese Stoffe sind leicht brennbar.

Wenn die Ablagerungen dieser Stoffe zu sehr anwachsen, kann durch eine plötzliche Temperatursteigerung ein Schornsteinbrand entstehen. Wenn Sie regelmäßig gut durchheizen, verschwinden eventuelle Teer- und Carbolineum-Ablagerungen.

Darüber hinaus kann sich beim Heizen auf zu geringer Stufe Teer auf der Scheibe und der Tür des Geräts absetzen.

Bei milden Außentemperaturen ist es daher besser, das Gerät einige Stunden lang intensiv durchbrennen zu lassen, als es längere Zeit auf niedrigem Stand zu betreiben.

-  Der Lufteinlass belüftet nicht nur das Feuer, sondern auch das Glas und schützt es so vor schneller Verschmutzung.

- ▶ Öffnen Sie den primären Lufteinlass rechtzeitig, wenn die Luftzufuhr über den sekundären Lufteinlass nicht ausreicht, oder wenn Sie das Feuer neu entfachen möchten.
- ▶ Das regelmäßige Nachfüllen kleiner Holzmengen ist besser als das gleichzeitige Verbrennen vieler Holzscheite.

Löschen des Feuers

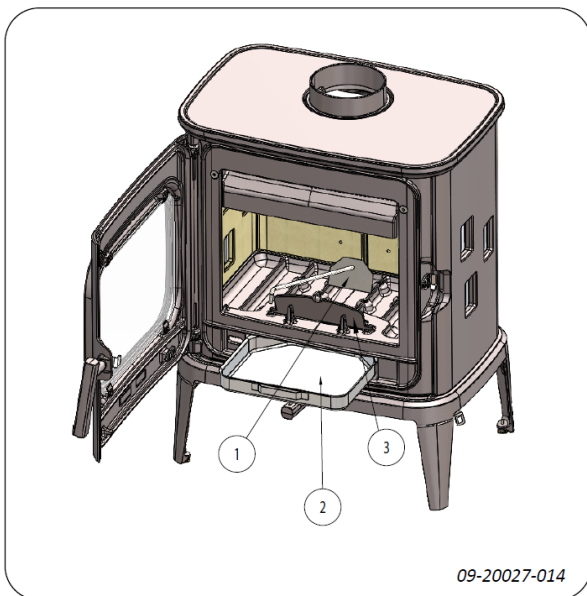
Füllen Sie keinen Brennstoff nach, und lassen Sie den Ofen normal ausgehen. Wenn ein Feuer durch Verminderung der Luftzufuhr gedämpft wird, werden schädliche Stoffe freigesetzt. Lassen Sie das Feuer daher selbstständig herunterbrennen. Achten Sie auf das Feuer, bis es vollständig erloschen ist. Wenn das Feuer vollständig erloschen ist, kann die Luftklappe geschlossen werden.

Entaschen

Nach dem Verbrennen von Holz bleibt eine relativ geringe Menge Asche zurück. Dieses Aschebett ist ein guter Isolator für den Heizboden und sorgt für eine gute Verbrennung. Sie können daher ruhig eine dünne Schicht Asche auf dem Heizboden liegen lassen.

Die Luftzufuhr durch den Heizboden darf jedoch nicht behindert werden, und hinter der Innenplatte darf sich nicht zu viel Asche ansammeln. Entfernen Sie daher regelmäßig die angesammelte Asche.

1. Öffnen Sie die Tür des Geräts.
2. Öffnen Sie mit der Zugschaufel (1) die Entaschungsklappe (3) im Boden: Vgl. die nachfolgende Abbildung.
3. Schieben Sie die Asche mit der Zugschaufel durch die Entaschungsöffnung in die darunter befindliche Aschenlade (2).
4. Schließen Sie die Entaschungsöffnung.
5. Entfernen Sie die Aschenlade mit Hilfe des mitgelieferten Handschuhs und leeren Sie sie.



Nebel

Nebel behindert die Abfuhr von Abgasen durch den Schornstein. Rauch kann sich niederschlagen und zu Geruchsbelästigung führen. Bei Nebel sollten Sie daher nicht mit dem Gerät heizen, wenn dies nicht unbedingt erforderlich ist.

Eventuelle Probleme

Lesen Sie die Anlage "Diagnoseschema", um eventuell bei der Verwendung des Geräts auftretende Probleme zu lösen.

Beim Erwärmen bzw. Abkühlen des Geräts kann es zu tickenden Geräuschen kommen. Dies ist völlig normal und hängt damit zusammen, dass sich das Material ausdehnt bzw. zusammenzieht.

Wartung

Befolgen Sie die Wartungsanleitungen in diesem Kapitel, um ihr Gerät in einem guten Zustand zu halten.

Schornstein

In vielen Ländern sind Sie gesetzlich dazu verpflichtet, den Schornstein regelmäßig kontrollieren und warten zu lassen.

- ▶ Am Anfang der Heizperiode: Lassen Sie den Schornstein von einem anerkannten Schornsteinfeger reinigen/fegen.
- ▶ Während der Heizperiode und wenn der Schornstein längere Zeit nicht verwendet wurde: Lassen Sie den Schornstein auf Ruß kontrollieren.

Reinigung und andere regelmäßige Instandhaltungsmaßnahmen

- ⚠ Reinigen Sie das Gerät nicht, so lange es noch warm ist.
- ▶ Reinigen Sie die Außenseite des Geräts mit einem trockenen und fusselfreien Tuch.

Nach Ablauf der Heizperiode können Sie die Innenseite des Geräts reinigen:

- ▶ Entfernen Sie eventuell zuerst die Innenplatten.
- ▶ Reinigen Sie eventuell die Luftzufuhrkanäle.

Innenplatten überprüfen

Die Innenplatten sind Verbrauchsteile, die dem Verschleiß unterliegen. Überprüfen Sie die Innenplatten regelmäßig, und tauschen Sie sie bei Bedarf aus.



- ▶ Im Kapitel „Vermiculitsteine in das Gerät legen“ finden Sie Anweisungen zum Abnehmen und Anbringen der Innenplatten.

- ⚠ Lassen Sie das Gerät nicht ohne Innenplatten brennen.

DOVRE

Reinigen der vorderen Sichtscheibe

An gut gereinigtem Glas setzen sich neue Verunreinigungen weniger schnell an. Gehen Sie folgendermaßen vor:

1. Entfernen Sie Staub und lösen Rost mit einem trockenen Tuch.
 2. Reinigen Sie das Glas mit einem Ofenscheibenreiniger:
 - a. Tragen Sie Ofenscheibenreiniger auf einen Küchenschwamm auf, wischen Sie die gesamte Glasoberfläche damit ab und lassen Sie den Reiniger einwirken.
 - b. Entfernen Sie den Schmutz mit einem feuchten Tuch oder mit Küchenpapier.
 3. Reinigen Sie das Glas dann noch einmal mit einem normalen Glasreinigungsprodukt.
 4. Wischen Sie das Glas mit einem trockenen Tuch oder mit Küchenpapier ab.
- ▶ Verwenden Sie keine scheuernden oder scharfen Produkte zur Reinigung des Glases.
 - ▶ Verwenden Sie zum Schutz Ihrer Hände geeignete Haushaltshandschuhe.
-  Wenn das Glas des Geräts gebrochen oder gesprungen ist, muss dieses Glas ausgetauscht werden, bevor das Gerät erneut in Betrieb genommen wird.
-  Achten Sie darauf, dass kein Ofenscheibenreiniger zwischen das Glas und die Tür läuft.

Wartung Ofen


Schmierung

Obwohl Gusseisen eigentlich "selbstschmierend" ist, müssen bewegliche Teile doch regelmäßig geschmiert werden.


- ▶ Schmieren Sie die beweglichen Teile (wie etwa Leitungssysteme, Scharnierfedern, Riegel und Luftklappen) mit einem hitzebeständigen Fett (erhältlich im Fachhandel).

Lackschäden beseitigen


Kleine Lackschäden können Sie mit hitzebeständigem Speziallack aus der Sprühdose beheben, den Sie bei Ihrem Lieferanten erhalten.

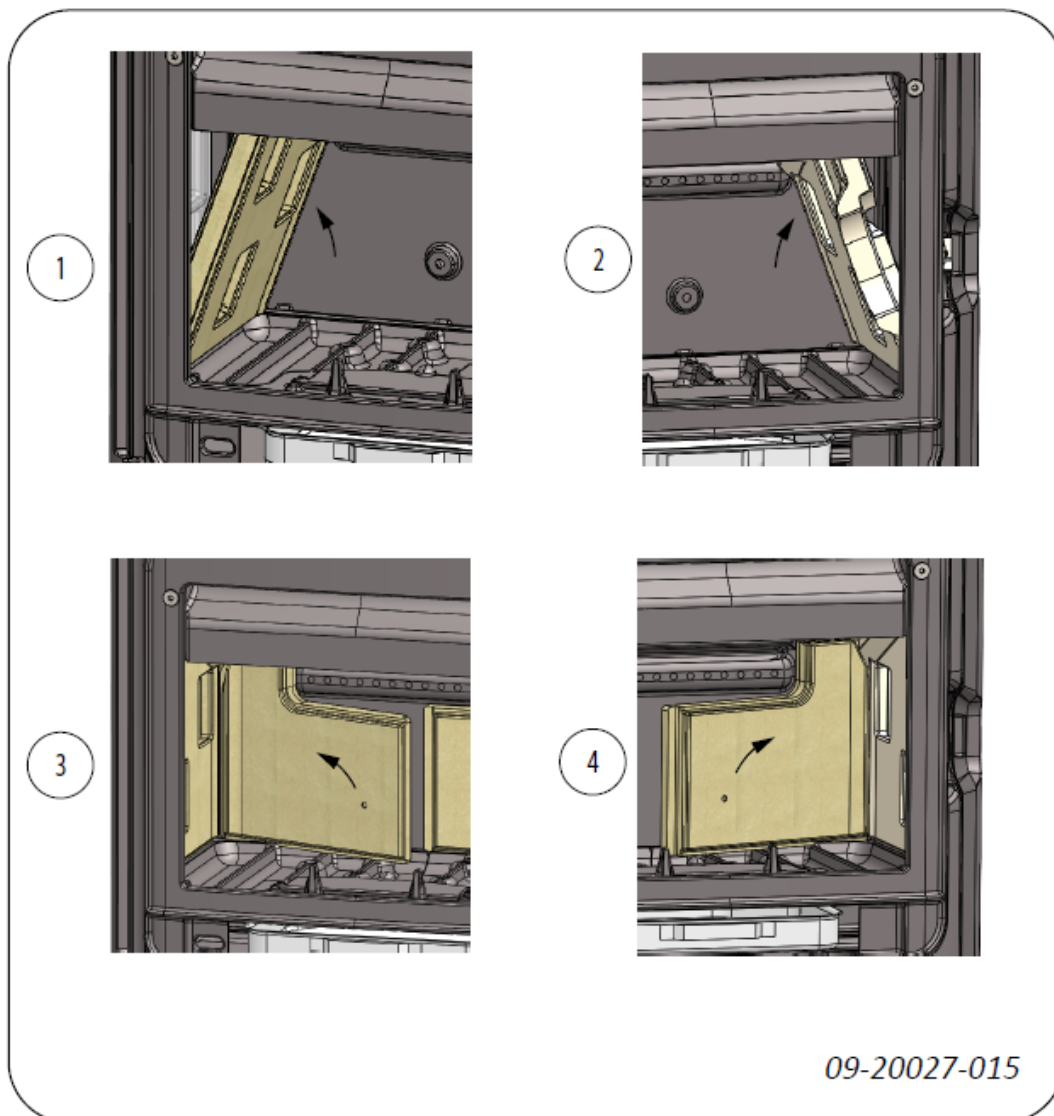
-  Achten Sie darauf, den Ofen nicht zu überlasten. Bei Überlastung wird die Oberflächentemperatur extrem hoch und es kann bleibender Schaden entstehen.

Abdichtungen kontrollieren

- ▶ Prüfen Sie, ob die Abdichtungsschnur der Tür noch gut schließt. Diese unterliegt dem Verschleiß und muss rechtzeitig ausgetauscht werden.
 - ▶ Überprüfen Sie das Gerät auf Luftlecks. Verschließen Sie eventuelle Risse mit Ofenkitt.
-  Lassen Sie den Kitt gut aushärten, bevor Sie das Gerät in Betrieb nehmen, andernfalls dehnt sich die Feuchtigkeit darin auf und führt erneut zu einem Leck.

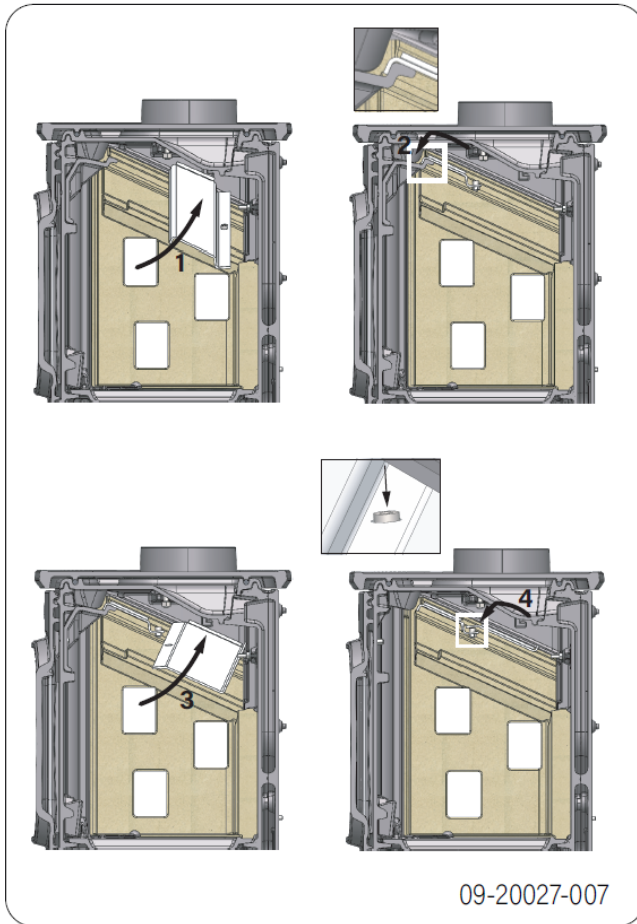
Vermiculit-Platten und Edelstahl-Flammpplatten in das Gerät legen/ daraus entnehmen

-  Die Nummern stehen auf der Rückseite der Vermiculitsteine und sind nach dem Einsetzen des Vermiculit nicht mehr sichtbar. Befolgen Sie die folgenden Schritte für das Einbringen der Vermiculitsteine und der Edelstahl-Flammpplatten ins Gerät. Das Herausnehmen der Vermiculitsteine und der Edelstahl-Flammpplatten erfolgt in der umgekehrten Reihenfolge.



Reihenfolge zum Einbringen der Vermiculit-Innenplatten:

1. Vermiculit-Seitenwand links (zusammengesetzt) (02.27751)
2. Vermiculit-Seitenwand rechts (zusammengesetzt) (02.27752)
3. Vermiculit-Rückwand links (03.277747)
4. Vermiculit-Rückwand rechts (03.277748)



Reihenfolge zum Einbringen der Edelstahl-Flammplatten:

1. Edelstahl-Flammplatte vorn (03.76006)
2. Edelstahl-Flammplatte hinten (03.76004)

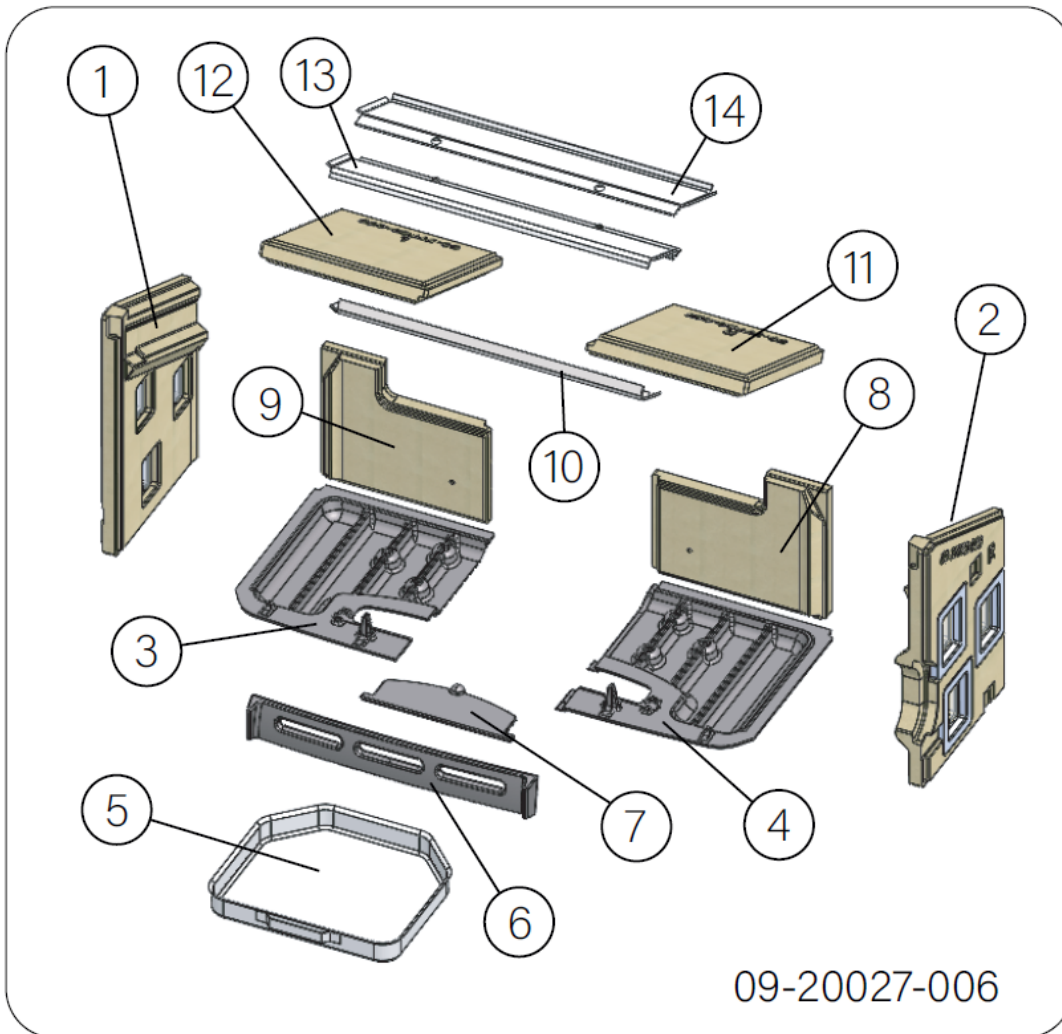
Darauf achten, dass beide Platten richtig ineinander hängen.



Reihenfolge zum Einbringen der Vermiculit-Flammplatte:

1. Vermiculit-Flammplatte links (03.77749)
2. Vermiculit-Flammplatte rechts (03.77750)
3. Stütze der Vermiculit-Flammplatte (03.66255)

Ersatzteile



1	02.27751	Vermiculit-Seitenwand links zusammengesetzt	8	03.77748	Vermiculit-Rückwand rechts
2	02.27752	Vermiculit-Seitenwand rechts zusammengesetzt	9	03.77747	Vermiculit-Rückwand links
3	03.66599	Heizboden links	10	03.66255	Stütze der Flammplatte
4	03.66598	Heizboden rechts	11	03.77750	Vermiculit-Flammplatte rechts
5	03.05216	Aschenlade	12	03.77749	Vermiculit-Flammplatte links
6	03.77491	Feuerkorb	13	03.76006	Edelstahl-Flammplatte vorn
7	03.05407	Aschenluke	14	03.76004	Edelstahl-Flammplatte hinten

Deutsch

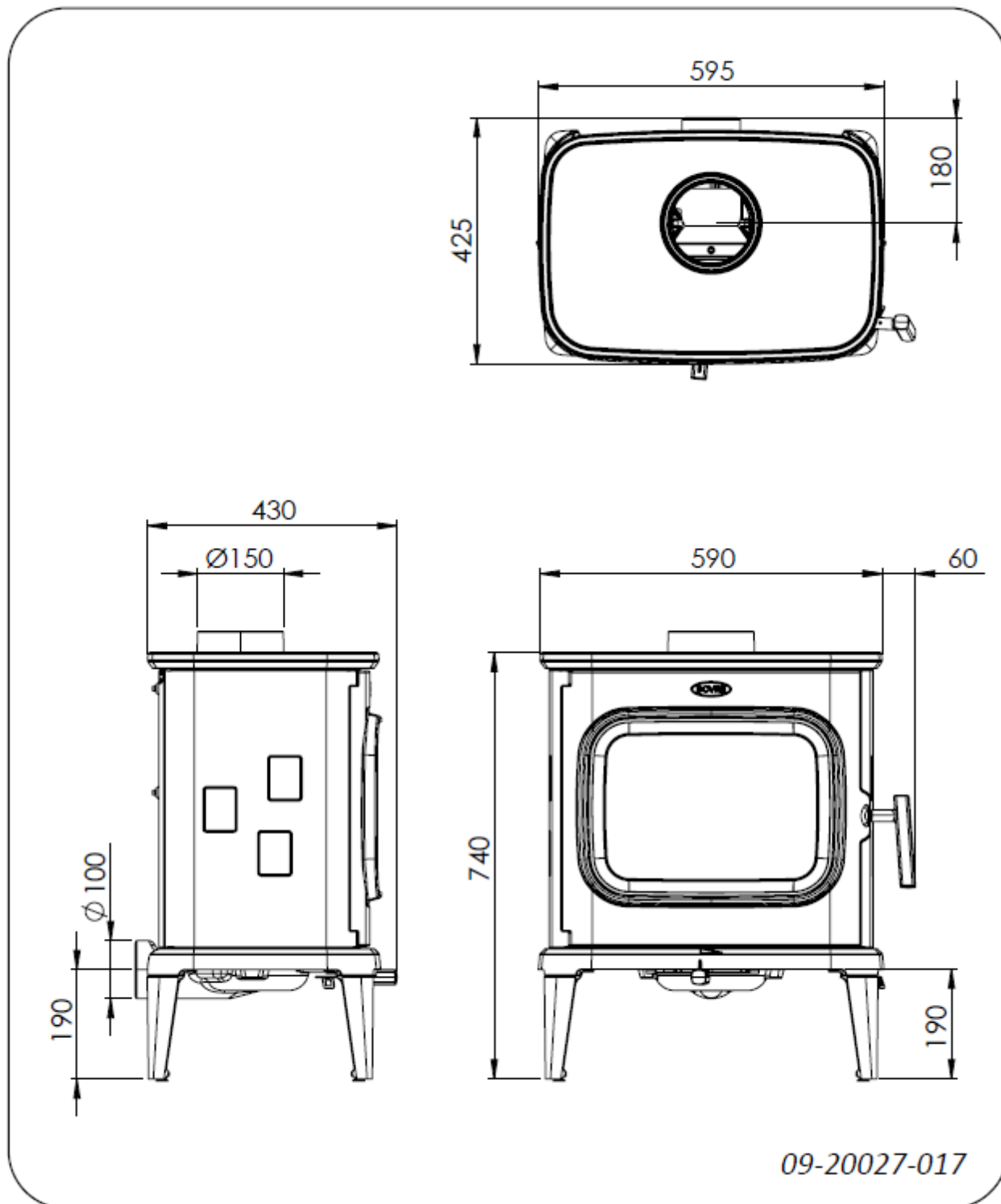
Anlage 1: Technische Daten

Technische Daten gemäß EU 305/2011 (Bauprodukte); EU2015/1185 (Ökodesign) und EU2015/1186 (Energieverbrauchskennzeichnung).

Modell	SAGA 207
Nennleistung / direkte Wärmeabstrahlung	8,5 kW
Typ (DIN EN 16510-1)	CM
Schornsteinanschluss (Durchmesser)	150 mm
Gewicht	140 kg
Empfohlener Brennstoff	Holz, Feuchtigkeit < 25 %
Kennzeichen Brennstoff, max. Länge Holz	40 cm
Massendurchsatz von Abgasen	7,7 g/s
Temperaturanstieg, gemessen im Messabschnitt	293 K
Temperaturanstieg, gemessen am Ausgang des Geräts	377 °C
Mindestzug	12 Pa
CO-Emission (13 % O ₂) bei normaler Wärmeabstrahlung	0,04 % (463 mg/Nm ³)
NO _x -Emission (13 % O ₂) bei normaler Wärmeabstrahlung	105 mg/Nm ³
C _n H _m -Emission (13 % O ₂) bei normaler Wärmeabstrahlung	23 mg/Nm ³
Staubemission (13 % O ₂) bei normaler Wärmeabstrahlung	26 mg/Nm ³
Wirkungsgrad bei normaler Wärmeabstrahlung	78 %
Saisonale Energieeffizienz	68 %
Energieeffizienzindex	103
Energieeffizienzklasse	A
Typ Wärmeabstrahlung / Raumtemperaturregelung	Einphasige Wärmeabstrahlung, keine Raumtemperaturregelung

Anlage 2: Abmessungen

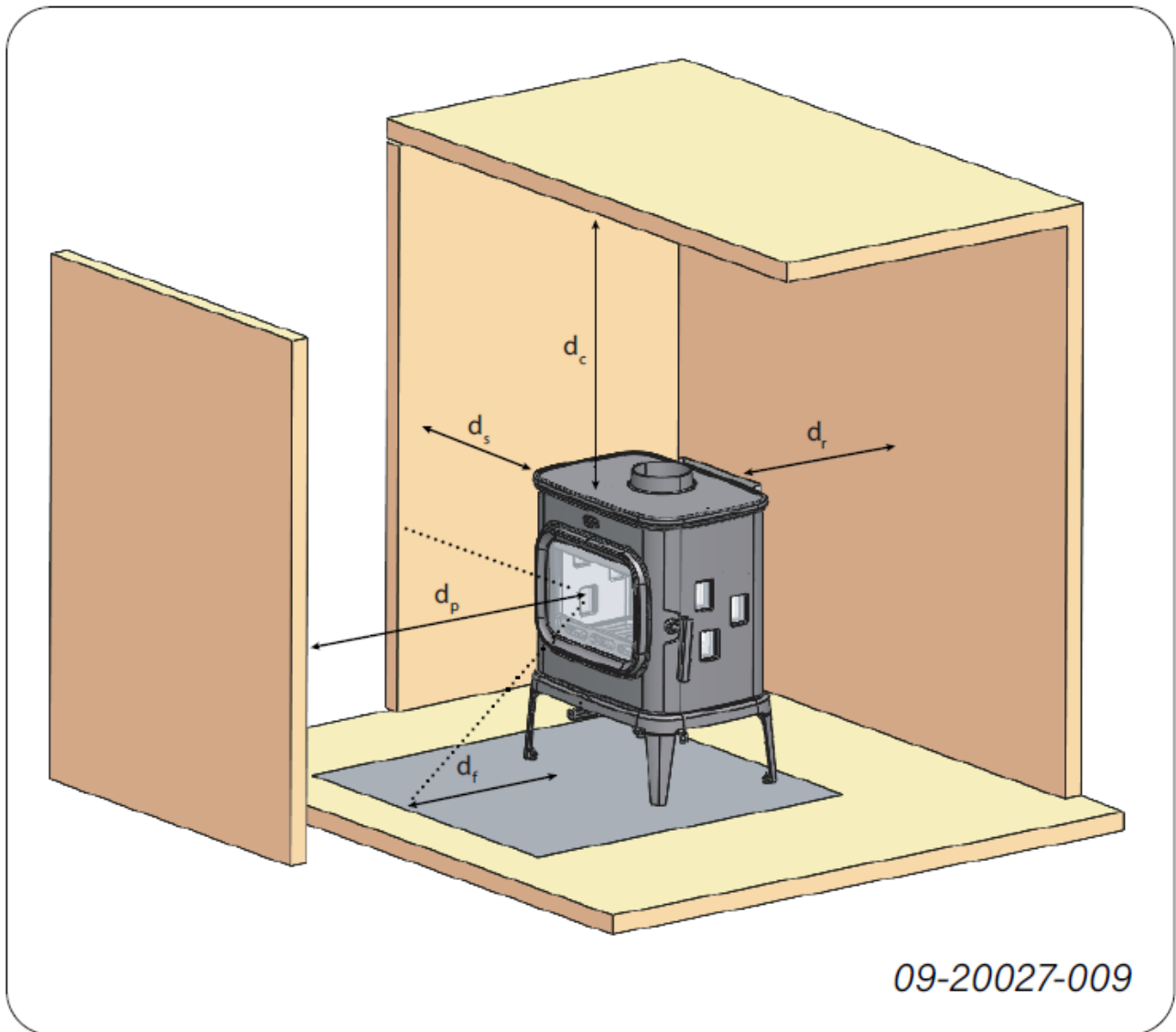
SAGA 207



Deutsch

Anlage 3: Abstand zu brennbarem Material

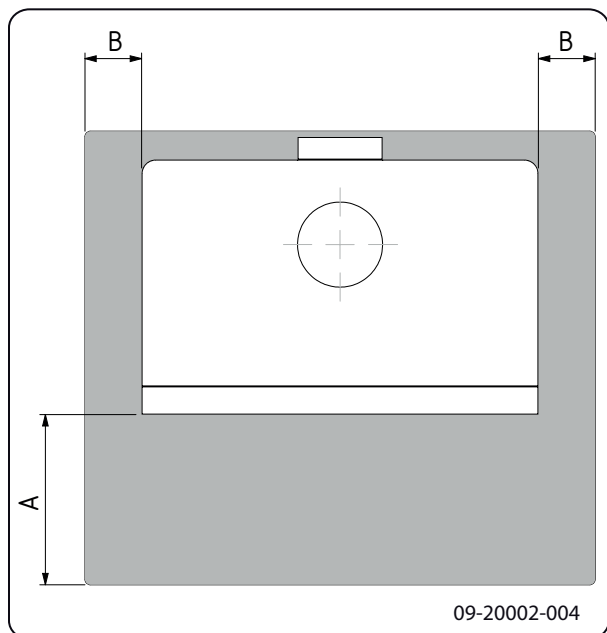
SAGA 207 – Mindestabstände in Millimetern



Abstand zu brennbarem Material		
d_R	zur Rückwand	50 cm (*)
d_S	zur Seitenwand	50 cm
d_L	zur Seitenwand im Strahlungsbereich	0 cm
d_B	zum Boden	20 cm
d_F	zum Boden im Strahlungsbereich	0 cm
d_P	zur Vorderseite	100 cm
d_C	zur Raumdecke	75 cm

* Der Abstand kann auf 25 cm reduziert werden, wenn die Hitzeschutzplatte an der Rückseite angebracht und das Anschlussrohr isoliert (belüftet) ist.

SAGA 207 - Abstand zu brennbarem Material



Mindestabmessungen feuerfeste Bodenplatte

	A (mm)	B (mm)
Din 18891	500	300
Deutschland	500	300
Finnland	400	100
Norwegen	300	100

Anlage 4: Diagnoseschema

					Problem	
●					Holz brennt nicht durch	
	●				Liefert nicht ausreichend Wärme	
		●			Rauchrückschlag beim Nachfüllen	
			●		Gerät brennt zu stark, nicht gut regelbar	
				●	Flammenanschlag an das Glas	
					Mögliche Ursache	Mögliche Lösung
●	●	●		●	Nicht ausreichender Zug	Ein kalter Schornstein führt zu unzureichendem Zug. Folgen Sie der Anleitung zum Anzünden im Kapitel „Verwendung“; öffnen Sie ein Fenster.
●	●	●		●	Holz zu feucht	Verwenden Sie nur Holz mit max. 20 % Feuchtigkeit.
●	●	●		●	Holzstücke zu groß	Verwenden Sie kleine Anzündeholzstücke. Verwenden Sie gespaltenes Holz mit maximal 30 cm Stückgröße.
●	●	●	●	●	Holz nicht korrekt gestapelt	Stapeln Sie das Holz so, dass zwischen den Blöcken ausreichend Luft zirkulieren kann (lose Stapelung, vgl. „Heizen mit Holz“).
●	●	●		●	Schornstein funktioniert nicht korrekt	Prüfen Sie, ob der Schornstein die Voraussetzungen erfüllt: mindestens 4 m hoch, richtiger Durchmesser, eine gute Isolierung, glatte Innenflächen, nicht zu viele Biegungen, keine Hindernisse im Schornstein (z. B. Vogelneest, Rußablagerungen), hermetische Dichtigkeit (keine Spalten).
●	●	●		●	Mündungsöffnung des Schornsteins nicht korrekt	Ausreichende Höhe über der Dachfläche, keine Hindernisse in der Nähe.
●	●	●	●	●	Einstellung der Lufteinlassöffnungen nicht korrekt	Öffnen Sie die Lufteinlassöffnungen vollständig
●	●	●		●	Anschluss des Geräts am Schornstein nicht korrekt	Der Anschluss muss hermetisch dicht sein.
●	●	●		●	Unterdruck in dem Raum, in dem das Gerät aufgestellt ist	Schalten Sie Luftabzugssysteme aus.
●	●	●		●	Unzureichende Frischluftzufuhr	Sorgen Sie für ausreichende Luftzufuhr, verwenden Sie nötigenfalls einen Außenluftanschluss.
●	●	●		●	Ungünstige Wetterbedingungen? Inversionswetterlage (umgekehrter Luftstrom im Schornstein durch hohe Außentemperatur), extreme Windgeschwindigkeiten	Bei Inversionswetterlagen sollten Sie das Gerät nicht verwenden. Setzen Sie, falls erforderlich, eine Zugklappe auf den Schornstein. Dies ist nur nach Rücksprache mit dem Schornsteinfeger möglich.
		●			Zug im Wohnzimmer	Vermeiden Sie Zug im Wohnzimmer; stellen Sie das Gerät nicht in der Nähe einer Tür oder von Heizungsschächten auf.
				●	Flammen schlagen an das Glas	Vermeiden Sie es, das Holz zu dicht an das Glas zu legen. Schieben Sie den primären Lufteinlass wieder zu.
			●		Gerät verliert Luft	Überprüfen Sie die Abdichtungen der Tür und die Fugen des Geräts.

Index

A	
Abdichtungsschnur der Tür	16
Abgas	
Massenfluss	20
Temperatur	5
Abmessungen	21
Anschluss	
Abmessungen	21
Oberseite	11
Rückseite	10-11
Anzündeholz	24
Anzünden	12
Asche entfernen	14
Ausgehen des Feuers	14
Außenluftzufuhr	
Anschluss	11
B	
Belüftung	9
Faustregel	9
Belüftung des Feuers	14
Böden	
Brandsicherheit	9
Tragfähigkeit	9
Brandsicherheit	
Abstand zu brennbarem Material	22
Boden	9
Möbel	9
Wände	9
Brennbares Material	
Abstand zu	22
Brennstoff	
benötigte Menge	15
geeignet	12
Holz	12
nachfüllen	13-14
ungeeignet	12
Brennstoff nachfüllen	14
C	
Carbolineum	14
E	
Email	
Wartung	16

Endbelag, Instandhaltung	16
Entaschen	15
Entfernen	
Asche	15
Ersatzteile	19
F	
Fegen des Schornsteins	15
Feuer	
Anzünden	12
löschen	14
Feuerfeste Innenplatten	
Warnung	11
Füllhöhe des Geräts	13
G	
Geeigneter Brennstoff	12
Gewicht	20
Glas	
Anschlag	24
reinigen	16
H	
Haube auf dem Schornstein	8
Heizen	13
Brennstoff nachfüllen	13-14
Gerät brennt zu heftig	24
Gerät nicht gut regelbar	24
nicht ausreichende Wärme	24
unzureichende Wärme	15
Hinweis	
Schornsteinbrand	14
Holz	12
aufbewahren	12
brennt nicht durch	24
geeignete Sorte	12
nass	12
trocknen	12
Holzscheite stapeln	13
I	
Innenplatten	
Instandhaltung	15
Vermiculit	
Vermiculit	
feuerfest 10	

Warnung	11
Installation	
Abmessungen	21
Instandhaltung	
Abdichtung	16
Glas reinigen	16
Innenplatten	15
Reinigung des Geräts	15
schmieren	16
Schornstein	15
L	
Lack	12
Lagerung von Holz	12
Luftloch	16
Luftregelung	14
M	
Mauern	
Brandsicherheit	9
N	
Nachfüllen von Brennstoff	
Rauchrückschlag	24
Nadelholz	12
Nasses Holz	12
Nebel, nicht heizen	15
Nennleistung	20
Nominale Leistung	15
O	
Ofenscheibenreiniger	16
P	
Probleme lösen	15, 24
R	
Rauch	
bei erster Verwendung	12
Rauchrückschlag	8, 24
Regeln der Luftzufuhr	14
Regelung der Verbrennungsluft	14
Reinigen	
Glas	16
Reinigung	
Gerät	15

Risse im Gerät	16
S	
Scheiben	
Anschlag	24
reinigen	16
Schmierfette	16
Schmieren	16
Schmierfette	16
Schornstein	
Anschluss	11
Anschlussdurchmesser	20
Bedingungen	8
Höhe	8
Instandhaltung	15
Schornsteinbrand verhindern	14
Schornsteinhaube	8
Staubemission	20
T	
Teer	14
Temperatur	20
Temperaturanstieg	
Messabschnitt	20
Teppich	9
Tragfähigkeit von Boden	9
Trocknen von Holz	12
Tür	
Abdichtungsschnur	16
U	
Ungeeigneter Brennstoff	12
V	
Ventilationsgitter	9
W	
Wände	
Brandsicherheit	9
Wärme, unzureichende	15, 24
Warnung	
brennbare Materialien	6
feuerfeste Innenplatten	11
Glas gebrochen oder gesprungen	6, 16
heiße Oberfläche	6
Innenplatten	11
Ofenscheibenreiniger	16
Schornsteinbrand	6, 12

Tür belasten	6
Ventilation	6, 9
Versicherungsbedingungen	8
Vorschriften	6
Wartung	
Email	16
Wetterbedingungen, nicht heizen	15
Wirkungsgrad	5, 20
Z	
Zug	20
Zündfeuer	12

Índice

Introducción	3
Declaración de prestaciones	4
Seguridad	6
Descripción del producto	6
Características del aparato	7
Utilice la «mano fría» (empuñadura)	7
Condiciones de instalación	8
Condiciones generales	8
Chimenea	8
Ventilación de la habitación	9
Suelo y paredes	9
Instalación	10
Preparación	10
Preparación de la conexión a la chimenea	10
Toma de aire exterior	11
Colocación e instalación	11
Uso	11
Primer uso	11
Combustible	12
Encendido	12
Alimentar con leña	13
Regulación del aire de combustión	14
Extinción del fuego	14
Eliminar la ceniza	15
Nieblas y brumas	15
Posibles problemas	15
Mantenimiento	15
Chimenea	15
Limpieza y mantenimiento periódico	15
Colocación y retirada de placas de vermiculita en el aparato	17
Piezas de repuesto	20
Anexo 1: Especificaciones técnicas	21
Anexo 2: Medidas	22
Anexo 3: Distancia a materiales inflamables	23
Anexo 4: Diagnóstico de problemas	25
Índice	26

Introducción

Estimado cliente:

con la compra de este aparato de calefacción DOVRE, usted ha adquirido un producto de calidad. Este producto forma parte de una nueva generación de aparatos de calefacción respetuosos con el medio ambiente y con un consumo de energía más eficiente. Estos aparatos hacen un uso óptimo tanto del calor por convección como del calor por irradiación.

- ▶ Su aparato DOVRE ha sido fabricado con los más modernos procesos de fabricación. En caso de avería en su aparato, puede enviar su reclamación al servicio técnico de DOVRE.
- ▶ El aparato no puede modificarse; utilice siempre componentes originales.
- ▶ El aparato está creado para el uso en viviendas. Debe conectarse de manera hermética a una chimenea que funcione correctamente.
- ▶ Le aconsejamos que la instalación de su aparato la realice un instalador certificado.
- ▶ DOVRE no se hace responsable de los problemas o daños originados por la instalación inadecuada de sus productos.
- ▶ Durante la instalación, tenga en cuenta los consejos de seguridad que se describen a continuación.

En este manual podrá leer cómo instalar, utilizar y mantener su aparato de calefacción DOVRE de manera segura. Si desea obtener más información o datos técnicos adicionales, o si tiene problemas con la instalación, póngase en contacto con su distribuidor.

© 2024 DOVRE NV

Declaración de prestaciones

De conformidad con el reglamento de productos de construcción 305/2011 nr. 067-CPR-2024

1. Código de identificación único del tipo de producto:

SAGA 207

2. Número de tipo, partida o serie, así como otro medio de identificación para el producto de construcción, tal y como se describe en el artículo 11, apartado 4:

Número de serie único.

3. Usos previstos del producto de construcción, de conformidad con la especificación técnica armonizada aplicable, tal y como haya determinado el fabricante:

Estufa para combustible fijo sin producción de agua caliente según EN 13240.

4. Nombre, nombre comercial registrado o marca comercial registrada y dirección de contacto del fabricante, tal y como se describe en el artículo 11, apartado 5:

Dovre N.V. Nijverheidsstraat 18 2381 Weelde Bélgica.

5. Siempre que sea aplicable, nombre y dirección de contacto del apoderado que desempeña las tareas indicadas en el artículo 12, apartado 2:

-

6. El sistema o los sistemas para la evaluación y verificación de la constancia de las prestaciones del producto de construcción, mencionadas en el anexo V:

Sistema 3

7. Si la declaración de prestaciones se refiere a un producto de construcción sujeto a una norma armonizada:

El organismo GAS.BE designado, con número de registro 2013, examinó el modelo conforme al sistema 3 y facilitó el informe de prueba 2024-0039.

8. En el caso de que la declaración de prestaciones esté relacionada con un producto de construcción para el que se ha emitido una evaluación técnica europea:

-

9. Prestación declarada:

La norma armonizada	EN 13240:2001/A2 ;2004/AC :2007
Características esenciales	Prestaciones Leña
Seguridad contra incendios	
Resistencia al fuego	A1
Distancia a materiales inflamables	Distancia mínima en mm Parte posterior: 500 Lateral: 500
Riesgo de caída de brasas incandescentes	Conforme
Emisión de productos de combustión	CO: 0,04% (13%O ₂)
Temperatura de la superficie	Conforme
Seguridad eléctrica	-
Limpieza sencilla	Conforme
Presión máxima de funcionamiento	-
Temperatura del gas residual a potencia nominal	314°C
Resistencia mecánica (carga máxima de la chimenea)	No determinada
Potencia nominal	8.5 kW
Rendimiento	78%

10. Las prestaciones del producto descrito en los puntos 1 y 2 son conformes con las prestaciones declaradas en el punto 9.

Esta declaración de prestaciones se emite bajo la exclusiva responsabilidad del fabricante mencionado en el punto 4.

T. Gehem



09/04/2024 Weelde

Tom Gehem
CEO

En el marco de la mejora continua de nuestros productos, las especificaciones del aparato suministrado pueden variar de aquellas descritas en este manual, sin necesidad de previo aviso.

DOVRE N.V.

Nijverheidsstraat 18 Tel.: +32 (0) 14 65 91 91

B-2381 Weelde Fax: +32 (0) 14 65 90 09

Bélgica Correo electrónico : info@dovre.be

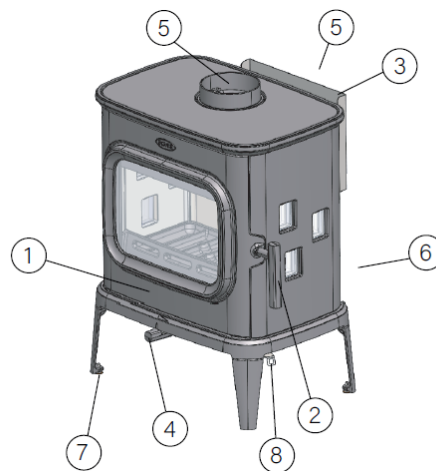
DOVRE

Seguridad

- ⚠ ¡Atención! Siga las instrucciones de seguridad del fabricante al pie de la letra.
- ⚠ Lea atentamente las instrucciones para la instalación, uso y mantenimiento del aparato antes de ponerlo en funcionamiento.
- ⚠ La instalación del aparato debe cumplir con todas las normativas y regulaciones vigentes en su país de residencia.
- ⚠ El aparato debe cumplir con todas las disposiciones locales y las disposiciones que tengan relación con normativas nacionales o europeas.
- ⚠ Haga instalar preferiblemente su aparato por un instalador certificado. Este podrá informarle de todas las disposiciones y normativas vigentes.
- ⚠ Este aparato se ha diseñado para fines de calefacción. ¡Todas las superficies del mismo, incluyendo el cristal y el tubo de conexión, pueden alcanzar temperaturas muy elevadas (más de 100 °C)! Para manipular el aparato cuando esté en funcionamiento, utilice una "mano fría" o guantes protectores contra el calor.
- ⚠ Asegúrese de que existe suficiente protección cuando haya niños, minusválidos, ancianos o animales cerca del aparato.
- ⚠ Se deben respetar estrictamente las distancias de seguridad hasta el material inflamable.
- ⚠ Evite colocar cortinas, prendas, ropa lavada u otros materiales inflamables sobre el aparato o en las cercanías del mismo.
- ⚠ Cuando el aparato esté en funcionamiento, no utilice sustancias inflamables o explosivas cerca del mismo.
- ⚠ Evite incendios en la chimenea haciéndola limpiar periódicamente. No deje la puerta abierta mientras el fuego esté encendido.
- ⚠ En caso de incendio en la chimenea: cierre las entradas de aire del aparato y llame a los bomberos.

- ⚠ En el caso de que el cristal de su aparato se haya roto o agrietado, deberá reemplazar el cristal antes de volver a utilizar el aparato.
- ⚠ No fuerce la puerta, evite que los niños tiren de la puerta cuando ésta esté abierta, no se apoye ni se siente nunca en la puerta cuando esté abierta ni ponga objetos pesados sobre ella.
- ⚠ Mantenga la habitación donde se coloque el aparato bien ventilada. Si la ventilación es insuficiente, la combustión no será completa, lo que podría liberar gases tóxicos en la habitación. Consulte la sección "Condiciones de instalación" para saber más sobre la necesidad de ventilación.

Descripción del producto



09-20027-001

1. Puerta frontal
2. Bloqueo
3. Escudo térmico (opcional)
4. Regulador de aire
5. Conexión del gas residual (trasera o superior)
6. Toma de aire exterior
7. Pata de ajuste
8. Pestillo del soporte

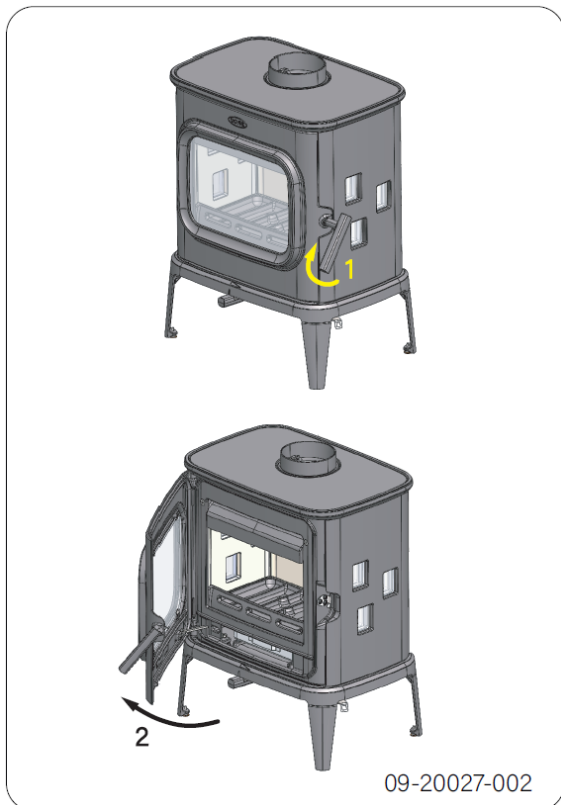
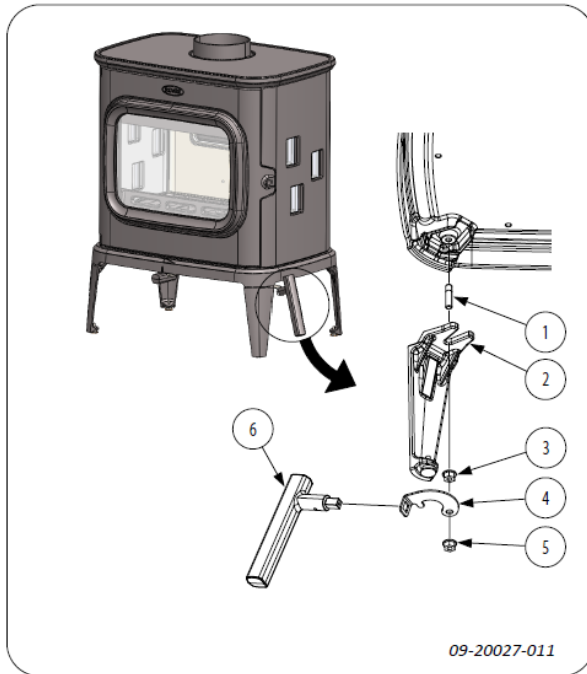
Características del aparato

- ▶ El aparato se puede conectar a la chimenea por detrás o por arriba.
- ▶ La base de fuego tiene un patrón de ranuras. Las cenizas que se acumulan entre las ranuras suponen una capa aislante y protectora para la base de fuego.

Utilice la «mano fría» (empuñadura)

Para abrir la puerta, el dispositivo está equipado con una palanca desmontable (empuñadura fría).

- ⚠ ¡Cuidado con las quemaduras! La empuñadura se calienta. Utilice el guante suministrado para abrir y cerrar la estufa. Recomendamos utilizarla como «mano fría», véase más abajo.



La estufa incluye un soporte para la empuñadura (4) que se puede fijar debajo de una pata delantera con una tuerca hexagonal adicional también incluida (5).

Condiciones de instalación

Condiciones generales

- ▶ El aparato debe conectarse a una chimenea en buen estado.
- ▶ Para realizar la conexión, consulte el anexo «Especificaciones técnicas».
- ▶ Infórmese en su departamento local de bomberos y / o en su compañía aseguradora sobre posibles requisitos y normativas.

Chimenea

La chimenea es necesaria para:

- ▶ La evacuación de los gases inflamables, mediante el tiro natural.
 - i** El aire caliente que se encuentra en el interior de la chimenea es más ligero que el aire exterior. Esto provoca que el aire se eleve.
- ▶ La succión del aire, necesaria para la combustión del combustible dentro del aparato.

Una chimenea en mal estado puede ocasionar el retorno de los gases al abrir la puerta del aparato. Los daños producidos por el retorno de gases están excluidos de la garantía.

- !** No conecte varios aparatos a la misma chimenea (por ejemplo, conectar además del aparato, una caldera de calefacción central), a menos que las normativas locales o nacionales así lo permitan. En el caso de dos conexiones, asegúrese de que la diferencia de altura entre las conexiones es de al menos 200 mm.

Su instalador podrá asesorarle sobre las normativas de seguridad de la chimenea. Consulte la Normativa Europea EN13384 para hacer un cálculo adecuado de la capacidad de su chimenea.

La chimenea debe cumplir con las siguientes **condiciones**:

- ▶ La chimenea debe estar hecha de material ignífugo, preferentemente cerámica o acero inoxidable según EN 15287

- ▶ La chimenea debe estar herméticamente cerrada y bien limpia, y debe asegurar un tiro suficiente.

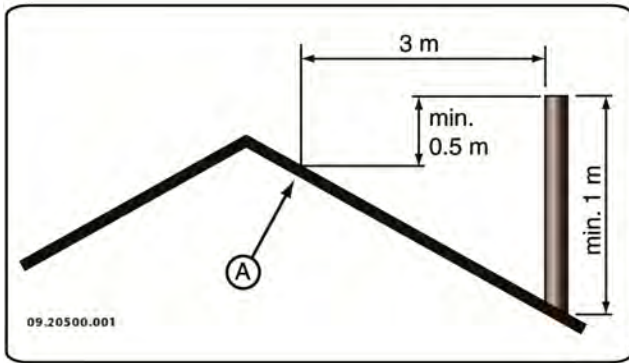
- ▶ La chimenea debe cumplir con la clase de temperatura de T400G según EN 1443.

i Lo ideal es conseguir un tiro / presión mínima de 15 - 20 Pa durante una carga normal.

- ▶ La chimenea debe ser lo más vertical posible, desde el punto de salida del aparato. Las desviaciones y / o posibles tramos horizontales dificultan la evacuación de los gases inflamables, pudiendo originar acumulaciones de hollín.
- ▶ El interior del tubo no debe ser demasiado grande, para evitar que los gases inflamables se enfríen demasiado rápido y se reduzca la capacidad de tiro.
- ▶ Es aconsejable que la chimenea tenga el mismo diámetro que el cuello de conexión del aparato.

i Para el diámetro nominal: consulte el anexo "Especificaciones técnicas". Cuando el conducto de humos está bien aislado, el diámetro puede ser algo más grande (como máximo el doble de la sección del cuello de conexión).

- ▶ La sección (superficie) del conducto de humos ha de ser constante en toda su longitud. Los ensanchamientos y (muy especialmente) los estrechamientos pueden obstaculizar la evacuación de los gases inflamables.
- ▶ Al aplicar la caperuza o sombrerete sobre la chimenea: evite que la caperuza estreche la salida de la chimenea o que obstaculice la liberación de gases de combustión.
- ▶ La chimenea debe desembocar en una zona del tejado que no esté obstaculizada por edificios adyacentes, árboles cercanos u otros obstáculos.
- ▶ La parte de la chimenea situada fuera de la vivienda debe estar aislada.
- ▶ La chimenea debe tener una altura mínima de 4 metros.
- ▶ Puede seguir esta sencilla regla: 60 cm sobre la parte más alta del tejado.
- ▶ Si el caballete del tejado está situado a más de 3 metros de la salida de la chimenea: siga las medidas indicadas en la siguiente imagen. A = el punto más alto del tejado dentro de una distancia de 3 metros.



Ventilación de la habitación

Para que la combustión sea adecuada, el aparato necesita aire (oxígeno). Este aire entra por las tomas de aire regulables y procede del espacio en el que está situado el aparato.

- ⚠ Si la ventilación es insuficiente, la combustión no será completa, lo que podría liberar gases tóxicos en la habitación.

Una regla sencilla es que la entrada de aire debe ser de 5,5 cm²/kW. Se necesita ventilación adicional en los siguientes casos:

- ▶ Cuando el aparato está en un espacio bien aislado.
- ▶ Cuando existe ventilación mecánica en el espacio, por ejemplo, un sistema de extracción de aire central o una campana extractora en una cocina abierta.

Para una ventilación adicional, puede instalar una rejilla de ventilación en el muro exterior.

Procure que otros aparatos de aire caliente (como secadoras, aparatos de calefacción o calefactores de baño) tengan su propio acceso de aire exterior, o que estén apagados mientras el aparato está funcionando.

Este aparato también contiene una toma de aire exterior. Si es posible, recomendamos utilizarla.

Suelo y paredes

El suelo sobre el cual se coloca el aparato debe tener una capacidad de carga suficiente. El peso del aparato se encuentra en el anexo "Especificaciones técnicas".

- ⚠ Proteja los suelos inflamables instalando una placa ignífuga que los aislen de la radiación de calor. Consulte el anexo "Distancia a materiales inflamables".

- ⚠ Retire los materiales inflamables como el linóleo, las alfombras, etc. de debajo de la placa ignífuga.

- ⚠ Mantenga siempre una distancia de seguridad entre el aparato y materiales inflamables tales como paredes de madera y muebles. Consulte el anexo «Distancia del material inflamable». Deje siempre una distancia mínima de 10 cm entre el material no inflamable y el dispositivo.

- ⚠ Tenga en cuenta que el tubo de conexión también irradia calor. Procure que haya siempre suficiente distancia o protección entre el tubo de conexión y los materiales inflamables. La regla de tres para un tubo sencillo es dejar una distancia equivalente a tres veces el diámetro. En caso de que el tubo lleve un revestimiento protector, esta distancia puede reducirse a una vez el diámetro.

- ⚠ Las alfombras deben colocarse a una distancia mínima de 100 cm del fuego.

- ⚠ Proteja los suelos inflamables delante de la estufa instalando una placa protectora ignífuga para protegerlo contra la posible caída de cenizas. Dicha placa protectora debe cumplir con las regulaciones nacionales vigentes.

- ⚠ Encontrará las medidas de la placa protectora ignífuga en el anexo "Distancia de materiales inflamables".

- ⚠ Para más requisitos de seguridad contra incendios, consulte el anexo "Distancia de materiales inflamables".

Instalación

Preparación

- ▶ Nada más recibir el aparato, compruebe que no tenga daños (por ejemplo, de transporte) y que no tenga defectos.

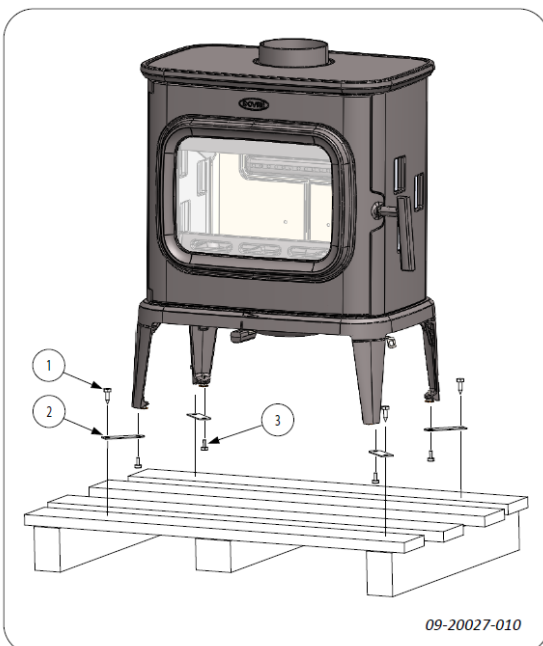
⚠ Si detecta daños (producidos en el transporte) o defectos en el aparato, no lo utilice y póngase en contacto con su distribuidor.

- ▶ Retire los componentes desmontables (placas refractarias interiores, placas de llama, base de fuego, salva-leña, trampilla de limpieza y cajón cenicero) del aparato antes de instalarlo.

i Quitando estos componentes desmontables, le será más fácil manipular y mover el aparato sin dañarlo.

⚠ Fíjese en la posición original de estos elementos antes de retirarlos, para poder volver a colocarlos en la posición correcta.

i Las placas de vermiculita tienen un peso muy ligero y en el momento de la compra tienen un color ocre. Estas placas aíslan la cámara de combustión del aparato, favoreciendo así la combustión. En las paredes laterales de vermiculita hay 3 diamantes colocados. Estos 3 cristales y la pared lateral de vermiculita son una unidad.

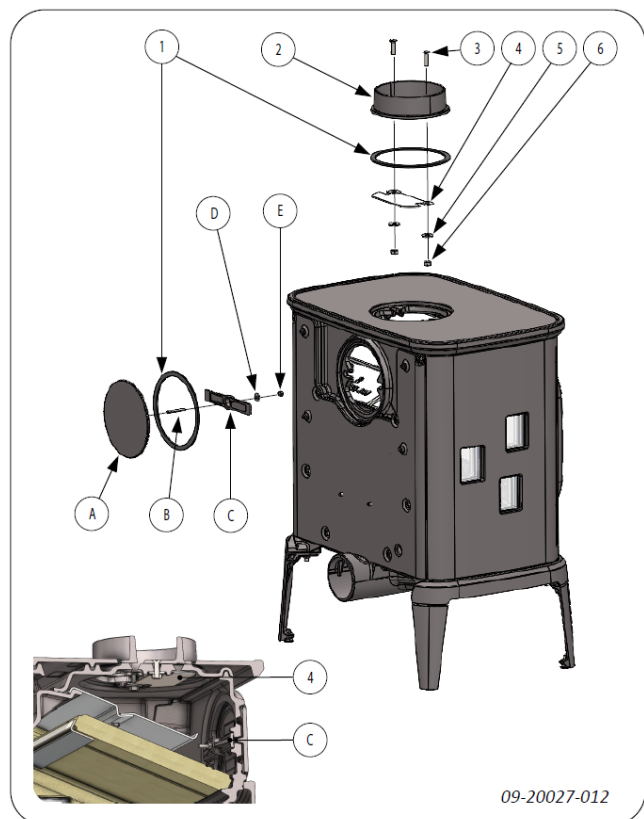


1. Retire el aparato del palet desatornillando los tornillos (1).
2. Retire las fijaciones (2) girando las patas niveladoras (3).
3. Vuelva a montar las patas niveladoras (3).

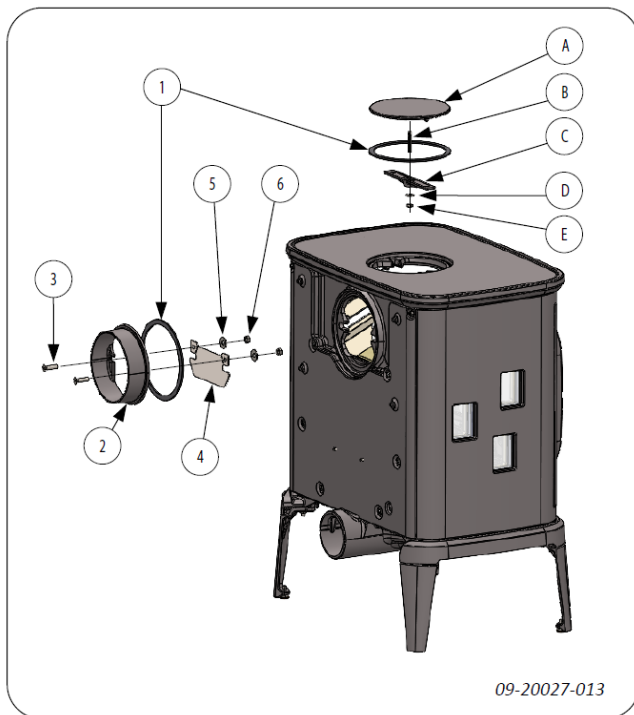
Preparación de la conexión a la chimenea

Al conectar el aparato a la chimenea, puede optar entre realizar la conexión en la parte superior o en la parte posterior. Vea los párrafos "Conectar en la parte posterior" y "Conectar en la parte superior".

Conexión en la parte posterior



1. Retire el cuello de conexión (2) y la placa de freno (4) de la parte superior del aparato.
2. Retire la tapa (A) de la parte posterior del aparato.



09-20027-013

3. Monte el cuello de conexión (2) y la placa de freno (4) en la pared posterior usando los materiales de fijación (3,5 y 6).
4. Monte la tapa (A) en la placa superior con los elementos de fijación (B,C,D,E).
5. Procure colocar siempre el material de sellado (1) correctamente.

Conexión en la parte superior

El aparato se suministra de serie con el cuello de conexión montado para una conexión en la parte superior.

El aparato se suministra con la conexión abierta en la parte posterior. Por lo tanto, no es necesario que coloque una tapa de sellado en la parte posterior.

Toma de aire exterior

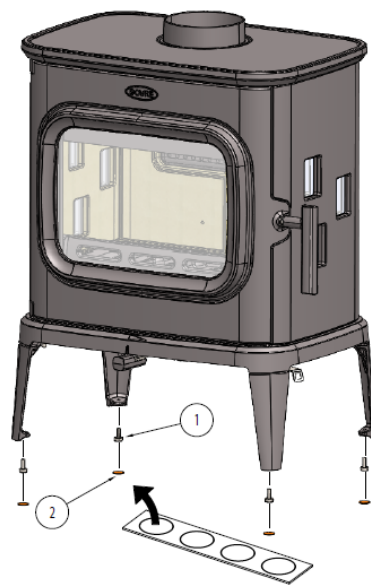
Si el dispositivo se coloca en un área que no está suficientemente ventilada, puede utilizar la salida de aire exterior del dispositivo para el suministro de aire exterior. El tubo de suministro de aire tiene un diámetro de 100 mm. Si se utiliza un tubo liso, este debe tener una longitud máxima de 12 metros. Cuando utilice accesorios como codos, reduzca la longitud máxima (12

metros) en 1 metro por accesorio.

Para que no se suministre aire húmedo, asegúrese de que la entrada de aire de combustión se pueda cerrar cuando no se utilice.

Colocación e instalación

1. Coloque el aparato en un lugar adecuado, sobre una superficie lisa y nivelada. El aparato está equipado con patas regulables que ya se encuentran montadas o que se suministran con el mismo. Utilice estas patas regulables de manera que el aparato se pueda instalar perfectamente nivelado. Si el aparato se encuentra sobre una superficie lisa, para evitar que el aparato se deslice, se pueden colocar las cuatro almohadillas antideslizantes debajo de las patas niveladoras; véase la siguiente ilustración.



09-20027-016

2. Conecte herméticamente el aparato a la chimenea.
3. Vuelva a colocar los elementos desmontados en el aparato.

⚠ No encienda nunca el aparato sin las placas refractarias.

El aparato ya está listo para su uso.

Uso

Primer uso

Cuando utilice el aparato por primera vez, déjelo encendido a fuego lento durante algunas horas. De

DOVRE

este modo la pintura anticorrosiva se endurecerá. Esto podría producir algo de humo y olores desagradables. Ventile la habitación abriendo puertas y ventanas.

Combustible

Este aparato únicamente es apto para quemar madera natural serrada, cortada y suficientemente seca.

No utilice otros combustibles, ya que éstos podrían dañar seriamente el aparato.

No utilice los combustibles que aparecen a continuación, no sólo porque contaminan el medio ambiente, sino porque además ensucian el conducto de humos, pudiendo llegar a ocasionar incendios en el mismo:

- ▶ Maderas tratadas como maderas de desecho, maderas pintadas, maderas impregnadas, maderas conservadas, multiplex y aglomerado.
- ▶ Plástico, papel usado y residuos domésticos.

Leña

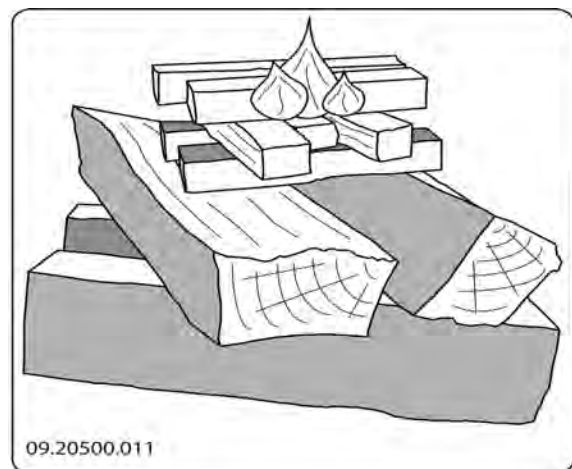
- ▶ Utilice preferentemente maderas duras como roble, haya, abedul y madera de árboles frutales. Esta madera quema más lentamente y con menos llama. Las maderas de coníferas contienen más resina, queman más rápido y producen más chispas.
- ▶ Utilice maderas secas con un porcentaje máximo de humedad del 20%. Para ello, las maderas deben dejarse secar al menos 2 años.
- ▶ Tale y corte las maderas cuando todavía están verdes. La madera verde se corta más fácilmente, mientras que la madera cortada seca mejor y más rápido. Almacene la madera bajo techo, en un lugar donde circule libremente el viento.
- ▶ No utilice maderas húmedas. Las maderas húmedas no producen calor debido a que la energía se pierde al evaporarse la humedad. Esto produce acumulaciones de hollín en la puerta del aparato y en la chimenea. El vapor de agua se condensa en el aparato y se filtra al exterior a través de las juntas, pudiendo ocasionar manchas negras en el suelo. Además, el vapor de agua podría condensarse en la chimenea, formando creosota. La creosota es una sustancia

muy inflamable y puede originar incendios en la chimenea.

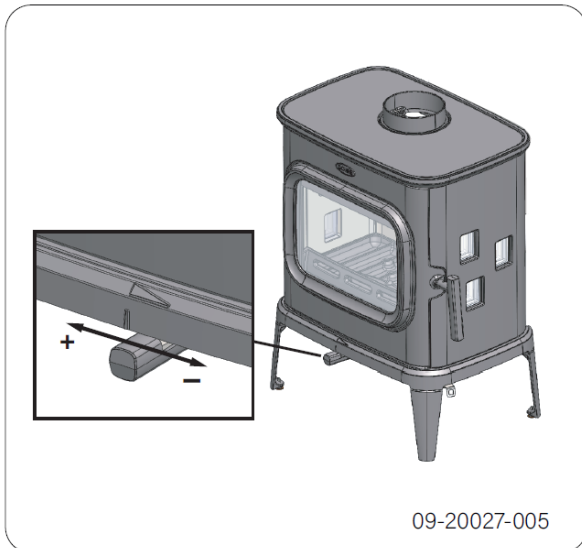
Encendido

Compruebe que la chimenea tiene tiro suficiente encendiendo una bola de papel de periódico sobre el deflector de humos. Una chimenea fría tendrá un tiro insuficiente, lo que ocasiona la entrada de humo en la habitación. Encendiendo el aparato del modo que le indicamos a continuación, evitará este problema.

1. Coloque dos capas de leños de tamaño medio-grande unos junto a otros en la base del fuego.
2. Coloque sobre los leños dos o tres capas de leña más fina de forma entrecruzada.
3. Coloque una pastilla de encendido entre la leña fina y enciéndala siguiendo las instrucciones que vienen en el paquete de la misma.



4. Cierre la puerta del aparato y abra totalmente el tiro o regulador de aire. Abierto es totalmente hacia la izquierda. Una marca en la placa inferior indica la posición máxima ideal.
5. Deje que el fuego arda intensamente hasta que quede una capa de brasas vivas. Introduzca la siguiente carga de leña en el aparato; consulte el apartado "Alimentar con leña".



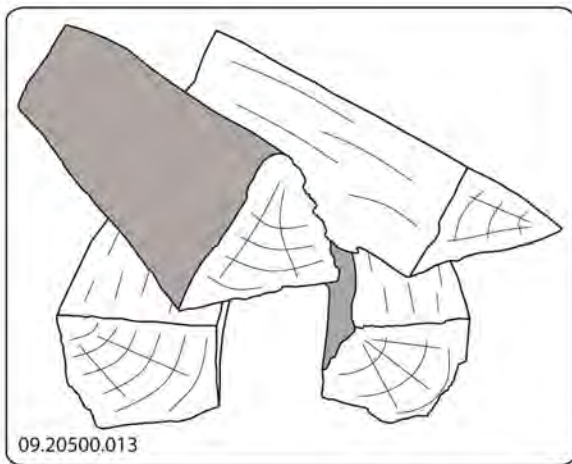
09-20027-005

Alimentar con leña

Una vez que haya seguido las instrucciones para el encendido:

1. Abra despacio la puerta del aparato.
2. Reparta las brasas por la base de fuego de manera homogénea.
3. Coloque varios leños sobre las brasas.

Apilado suelto



Apilando los leños de manera suelta, la leña se quema mucho más rápido, ya que el oxígeno puede llegar a todas las partes de la madera. Utilice un apilamiento suelto si quiere que el fuego prenda rápidamente.

Apilamiento compacto



Apilando los leños de manera compacta, la leña se quema más lentamente, ya que el oxígeno no puede llegar a todas las áreas de la madera. Utilice un apilamiento compacto si desea mantener el fuego encendido durante mucho tiempo.

4. Cierre la puerta del aparato.
5. Controla el fuego con el regulador de tiro bajo la puerta.



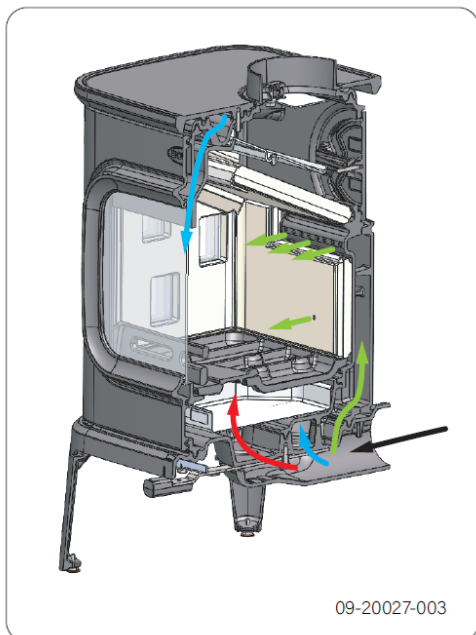
Cantidad máxima de madera por llenado de 45 minutos: 2,0 kg.



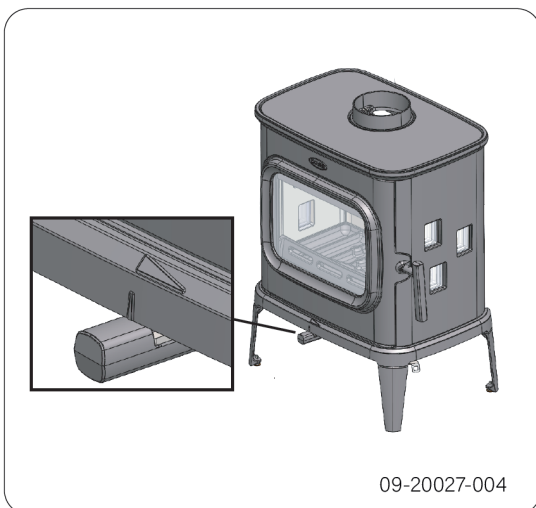
Evite que se produzca demasiado humo, por ejemplo, justo después del llenado. La ignición repentina de estos gases puede provocar violentas ondas de presión/explosión. Ajuste el control de aire en la posición máxima o, si es necesario, deje la puerta de llenado entreabierta durante un rato.

Regulación del aire de combustión

El aparato dispone de varios elementos para la regulación de aire; véase la siguiente imagen.



El aparato tiene una única toma de aire que regula tanto el aire principal como el secundario. Cuando el regulador de aire se encuentra en la posición situada más a la izquierda, las entradas de aire principal y secundaria están abiertas. A medida que se desplaza a la derecha, se va cerrando la entrada de aire principal y, a continuación, la secundaria. Cuando el regulador de aire se encuentra completamente a la derecha, queda una pequeña abertura de aire para la poscombustión bajo el deflector de llama. Cuando la línea en la palanca se corresponde con la línea en la placa de apoyo, la entrada de aire principal se cierra y esta es la posición máxima de control de aire. Consulte la siguiente figura.



DOVRE

Consejos

- ⚠ No deje la puerta abierta mientras el fuego esté encendido.
- ⚠ Encienda un fuego vivo de vez en cuando.

Si tiene el aparato calentando a fuego lento durante mucho tiempo, podrían formarse depósitos de alquitrán y creosota dentro de la chimenea. La carbonilla y la creosota son materiales muy inflamables. Si se producen demasiados sedimentos de estos materiales, pueden inflamarse si se alcanzan repentinamente altas temperaturas. Encendiendo de vez en cuando fuegos intensos, se eliminan los posibles restos de carbonilla y creosota. Además si el fuego es demasiado débil puede acumularse alquitrán en el vidrio y en la puerta del aparato. Por ello, en caso de una temperatura exterior suave es preferible dejar que el aparato caliente a fuego fuerte durante unas horas que dejarlo calentar a fuego lento durante mucho tiempo.

i La entrada de aire no solo el fuego, sino el cristal del aparato, evitando así la acumulación de suciedad.

- ▶ Abra la toma de aire principal si la entrada de aire por la secundaria es insuficiente, o si quiere avivar el fuego.
- ▶ Introducir regularmente pequeñas cantidades de leña es mejor que agregar muchos bloques al mismo tiempo.

Extinción del fuego

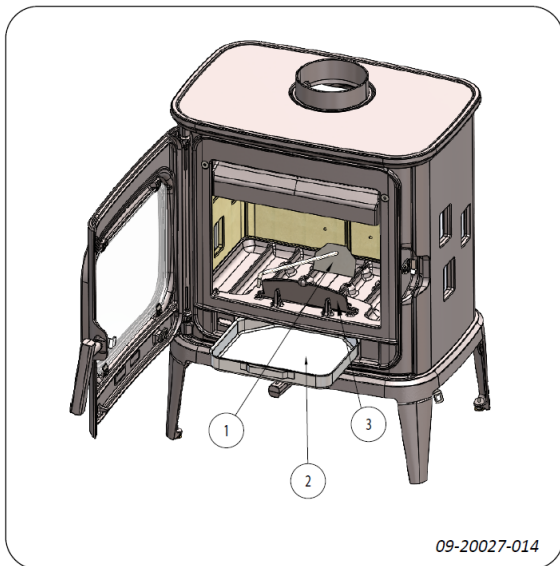
Deje de añadir combustible y que el fuego se vaya apagando por sí mismo. No intente sofocar el fuego reduciendo la entrada de aire: podrían liberarse gases tóxicos. Deje que el fuego se consuma por sí mismo. Vigile el fuego hasta que éste esté bien apagado. Una vez que el fuego se haya extinguido completamente, se puede cerrar el regulador de entrada de aire.

Eliminar la ceniza

Cuando se quema leña en el aparato, siempre queda una pequeña cantidad de cenizas. Este lecho de cenizas no solo es un buen aislante para la base de fuego del aparato, sino que además favorece la combustión. Así que puede dejar una capa fina de cenizas en el suelo del aparato.

No obstaculice la entrada de aire situada en el suelo de la chimenea y evite que se acumule ceniza en la parte posterior de la placa. Para ello, elimine de forma periódica el exceso de cenizas.

1. Abra la puerta del aparato.
2. Utilice el recogedor (1) para abrir la trampilla de limpieza (3) situada en la base de fuego: vea la siguiente figura.
3. Retire el exceso de ceniza con el recogedor a través de la trampilla de limpieza del cajón cenicero (2) que se encuentra debajo.
4. Cierre la trampilla de limpieza.
5. Retire y vacíe el cajón cenicero con ayuda del guante suministrado.
6. Vuelva a colocar el cajón cenicero en su sitio y cierre la puerta del aparato.



Nieblas y brumas

Las nieblas y las brumas en el exterior pueden dificultar la salida de los gases inflamables por la chimenea. Éstas pueden hacer que el humo baje por el conducto y ocasione olores. En condiciones de nieblas o brumas, le recomendamos que no utilice el aparato a menos que sea realmente necesario.

Posibles problemas

Consulte el anexo "Diagnóstico de problemas" para solucionar posibles problemas durante la utilización del aparato. Durante el calentamiento y enfriamiento del dispositivo se puede observar un ruido de golpecitos. Esta es una situación normal causada por la dilatación o contracción del material.

Mantenimiento

Siga las instrucciones de mantenimiento que se describen en esta sección para mantener su aparato en buen estado.

Chimenea

En muchos países, la ley obliga a revisar y llevar un mantenimiento regular de las chimeneas.

- ▶ Al principio de la temporada de calefacción: haga limpiar la chimenea por un deshollinador cualificado.

Durante la temporada de calefacción y si la chimenea no se ha utilizado durante un largo período de tiempo: haga que un técnico cualificado controle los niveles de hollín.

Limpieza y mantenimiento periódico

- ⚠ No limpie el aparato cuando éste todavía está caliente.
- ▶ Limpie el exterior del aparato con un paño seco que no suelte pelusas.

Al final de la temporada de fríos, limpie muy bien el interior del aparato:

- ▶ Para ello, retire primero las placas refractarias.
- ▶ También puede limpiar los conductos de aire.

Comprobar las placas refractarias

Las placas interiores refractarias son consumibles sometidos a un gran desgaste. Revise regularmente las placas refractarias y sustitúyalas si fuera necesario.

- ▶ Consulte el capítulo «Colocación de placas de vermiculita en el aparato» para ver las instrucciones sobre cómo extraer y colocar las placas refractarias.

- ⚠ Nunca encienda el aparato sin las placas interiores.

DOVRE


Limpieza del cristal frontal


Si el cristal se limpia correctamente de la puerta), la suciedad tarda más en acumularse. Proceda de la siguiente manera:

1. Quite el polvo y la suciedad con un paño seco.
2. Limpie el cristal con un limpiador especial para cristales de estufa:
 - a. Extienda el limpiador con una esponja de cocina, frote la superficie del cristal y déjelo actuar unos minutos.
 - b. Retire la suciedad con un paño húmedo o papel de cocina.
3. Vuelva a limpiar el cristal con su producto limpiacristales habitual.
4. Seque el cristal con un paño seco o con papel de cocina.

No utilice productos abrasivos o corrosivos para limpiar el cristal.

Utilice siempre guantes para proteger sus manos.

 En el caso de que el cristal de su aparato se haya roto o agrietado, deberá reemplazar el cristal antes de volver a utilizar el aparato.

 No deje restos del limpiador de cristales para estufas entre el cristal y la puerta.

Mantenimiento de la estufa


Engrasado

Aunque los componentes de hierro ya son de alguna manera autoengrasantes, debe lubricar las partes móviles con cierta regularidad.

- ▶ Lubrique las partes móviles (como sistemas de guiado, pasadores de bisagra, pestillos y tomas de aire) con grasa especial para chimeneas, que encontrará en establecimientos especializados


Reparar daños en la pintura

Puede reparar pequeños daños en la pintura con un aerosol de pintura anticorrosiva que podrá adquirir a través de su proveedor habitual.

 Asegúrese de que la estufa no se sobrecarga. En caso de sobrecarga, la temperatura de la superficie subirá excesivamente y se pueden producir daños permanentes.

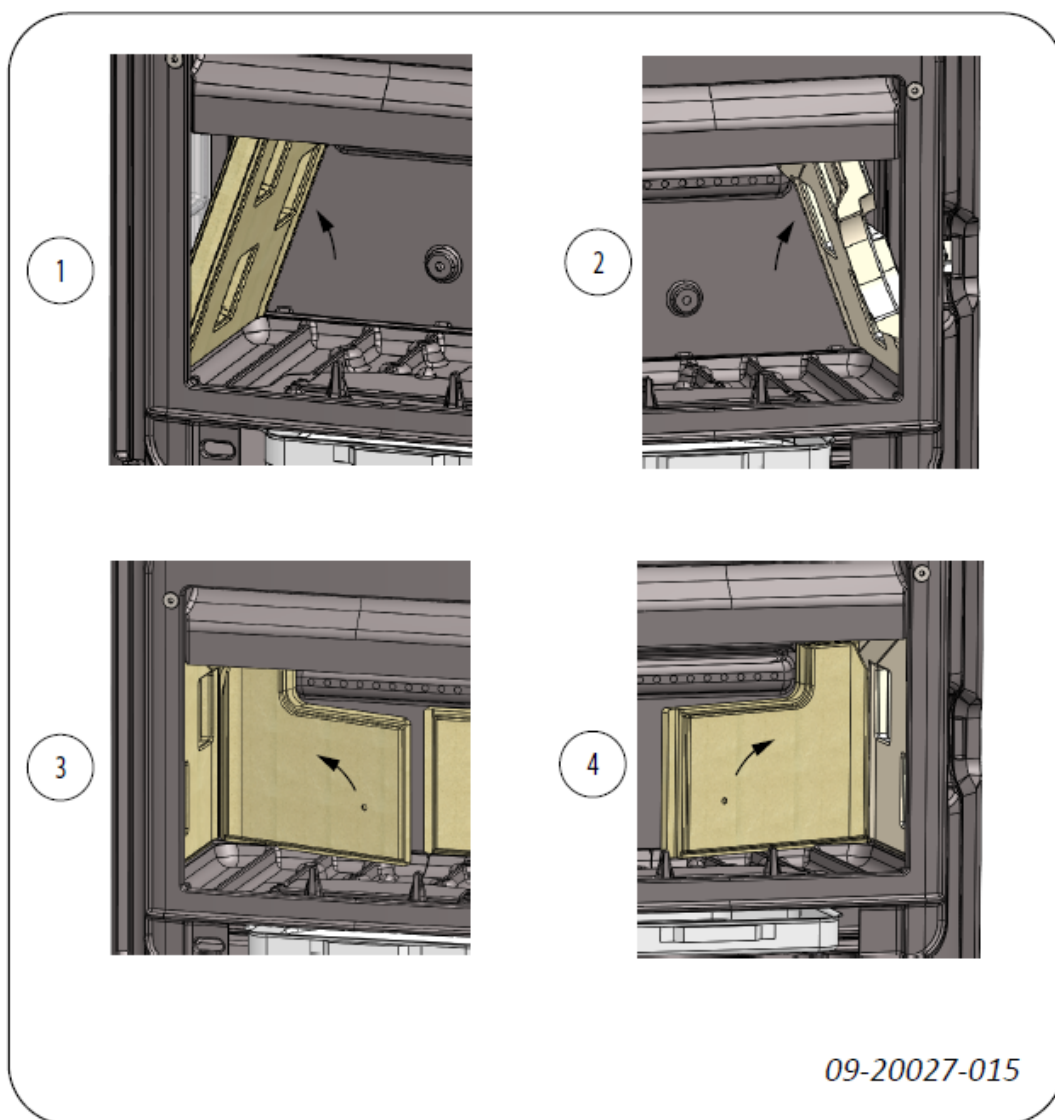
Revisar sellado

- ▶ Compruebe que la junta de sellado de la puerta cierra correctamente. Este material se deteriora con el tiempo y ha de cambiarse regularmente.
- ▶ Compruebe que el aparato no tenga fugas de aire. Selle posibles rendijas con masilla para estufas.

 Deje que la masilla se endurezca completamente antes de encender el aparato, si no la humedad de la masilla se evaporará y la fuga volverá a abrirse.

Colocación y retirada de las placas de vermiculita y placas de llama de acero inoxidable en el aparato

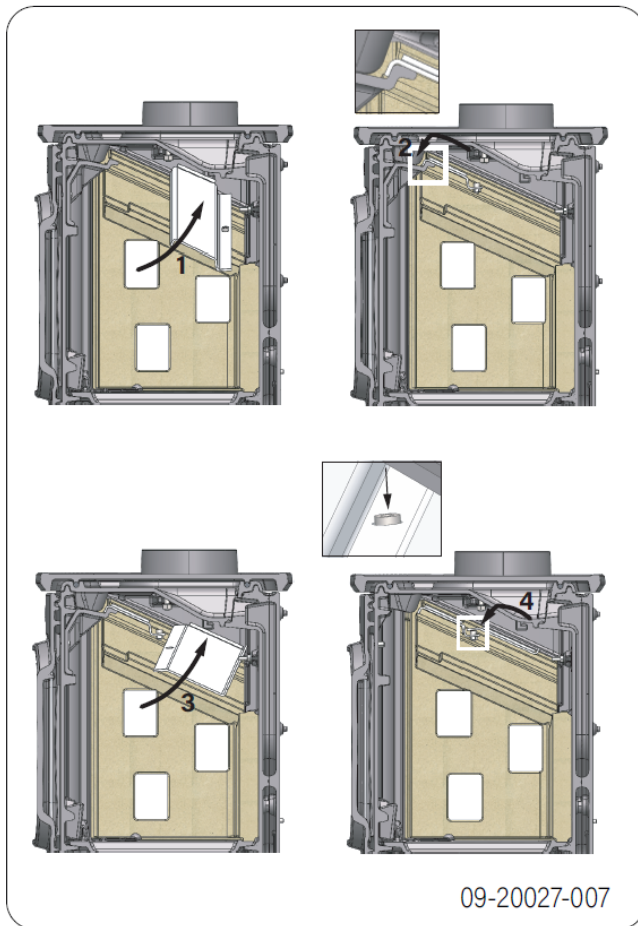
⚠ Los números están en la parte posterior de las piedras de vermiculita y ya no son visibles después de la introducción de la vermiculita. Siga los siguientes pasos para la colocación de las piedras de vermiculita y las placas de llama de acero inoxidable en el aparato. La retirada de las piedras de vermiculita y las placas de acero inoxidable se realiza en orden inverso.



Orden de colocación de las placas internas de vermiculita:

1. pared lateral de vermiculita izquierda (compuesto) (02.27751)
2. pared lateral de vermiculita derecha (compuesto) (02.27752)
3. pared posterior de vermiculita izquierda (03.277747)
4. pared posterior de vermiculita derecha (03.277748)

DOVRE



Secuencia de colocación de las placas de llama de acero inoxidable:

1. Placa de llama de acero inoxidable delantera (03.76006)
 2. Placa de llama de acero inoxidable trasera (03.76004)
- Asegúrate de que ambas placas encajen bien.

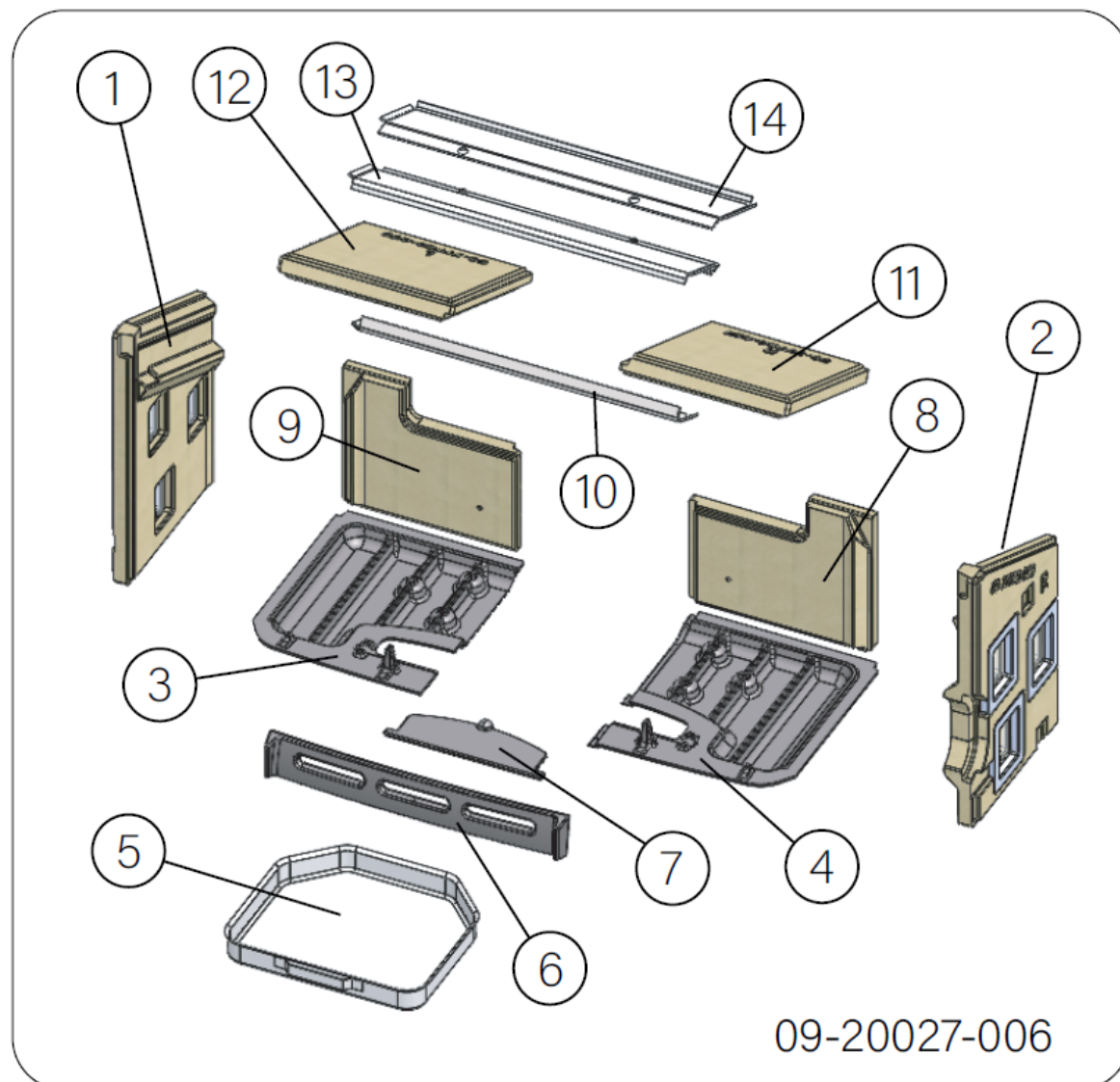


Orden de colocación de la placa de llama de vermiculita:

1. placa de llama de vermiculita izquierda (03.77749)
2. placa de llama de vermiculita derecha (03.77750)
3. soporte de la placa de llama de vermiculita (03.66255)



Piezas de repuesto



1	02,27751	pared lateral de vermiculita compuesta izquierda	8	03,77748	pared trasera de vermiculita derecha
2	02,27752	pared lateral de vermiculita compuesta derecha	9	03,77747	pared trasera de vermiculita izquierda
3	03,66599	base de fuego izquierda	10	03,66255	soporte de placa de llama
4	03,66598	base de fuego derecha	11	03,77750	placa de llama de vermiculita derecha
5	03,05216	cajón cenicero	12	03,77749	placa de llama de vermiculita izquierda
6	03,77491	salva-troncos	13	03,76006	placa de llama de acero inoxidable delantera
7	03,05407	cajón cenicero	14	03,76004	placa de llama de acero inoxidable trasera

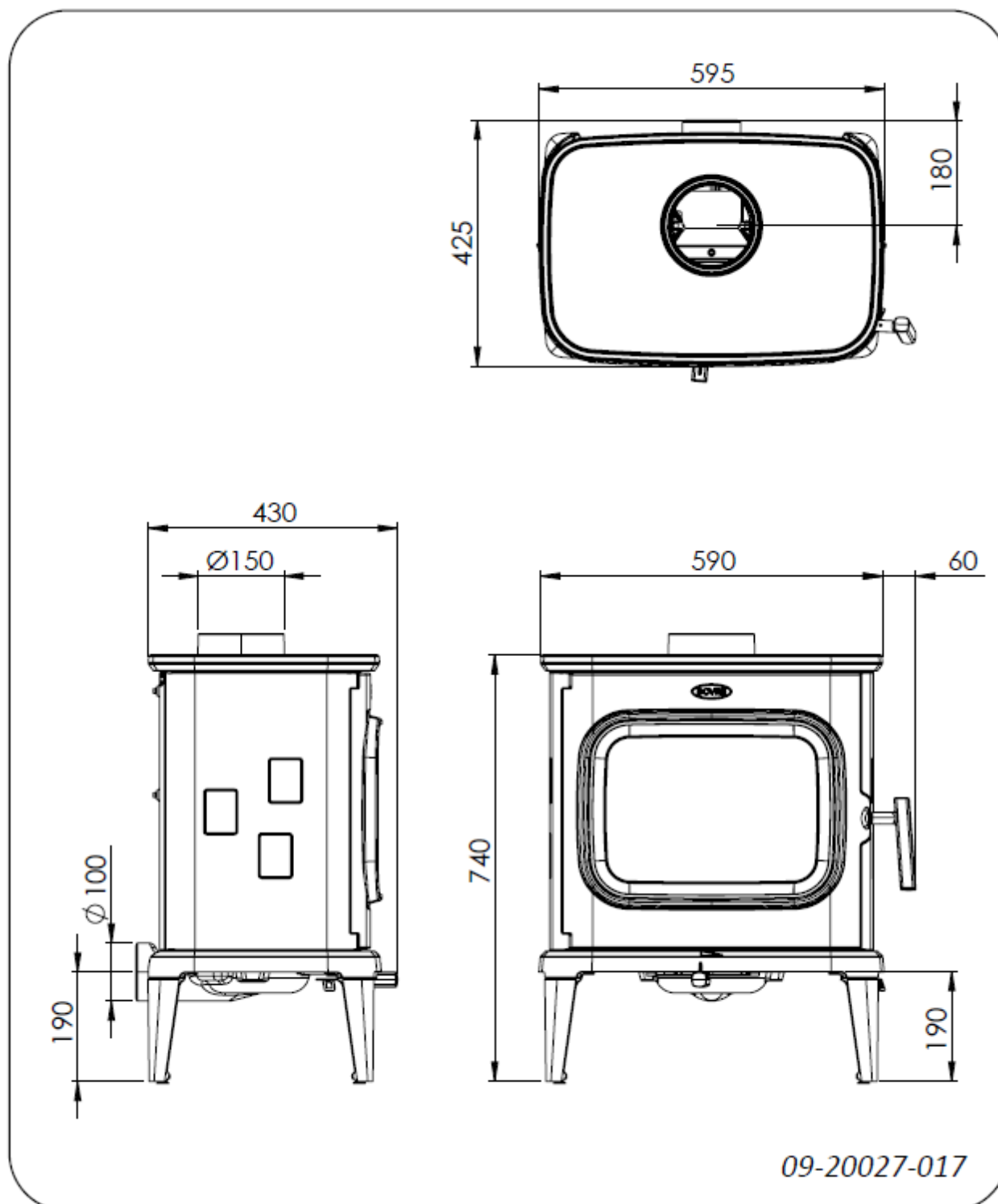
Anexo 1: Especificaciones técnicas

Datos técnicos según UE 305/2011 (productos de construcción); UE 2015/1185 (diseño ecológico) y UE 2015/1186 (etiquetado).

Modelo	SAGA207
Potencia nominal / potencia calorífica directa	8,5 kW
Tipo (EN 16510-1)	CM
Conexión de la chimenea (diámetro)	150 mm
Peso	140 kg
Combustible preferible	madera, humedad < 25 %
Características del combustible, longitud máxima de la madera	40 cm
Caudal másico de los gases de combustión	7,7 g/s
Aumento de temperatura medido en la sección de medición	293 K
Temperatura medida en la salida del dispositivo	377 °C
Tiro mínimo	12 Pa
Emisión de CO (13 % O ₂) a potencia calorífica nominal	0,04 % (463 mg/Nm ³)
Emisión de NO _x (13 % O ₂) a potencia calorífica nominal	105 mg/Nm ³
Emisión de CnHm (13 % O ₂) a potencia calorífica nominal	23 mg/Nm ³
Emisión de polvo (13 % O ₂) a potencia calorífica nominal	26 mg/Nm ³
Rendimiento útil a potencia calorífica nominal	78%
Eficiencia energética estacional	68%
Índice de eficiencia energética	103%
Clase de eficiencia energética	A
Tipo potencia calorífica / control de temperatura ambiente	potencia calorífica monofásica, sin control de temperatura ningún control de la temperatura ambiente

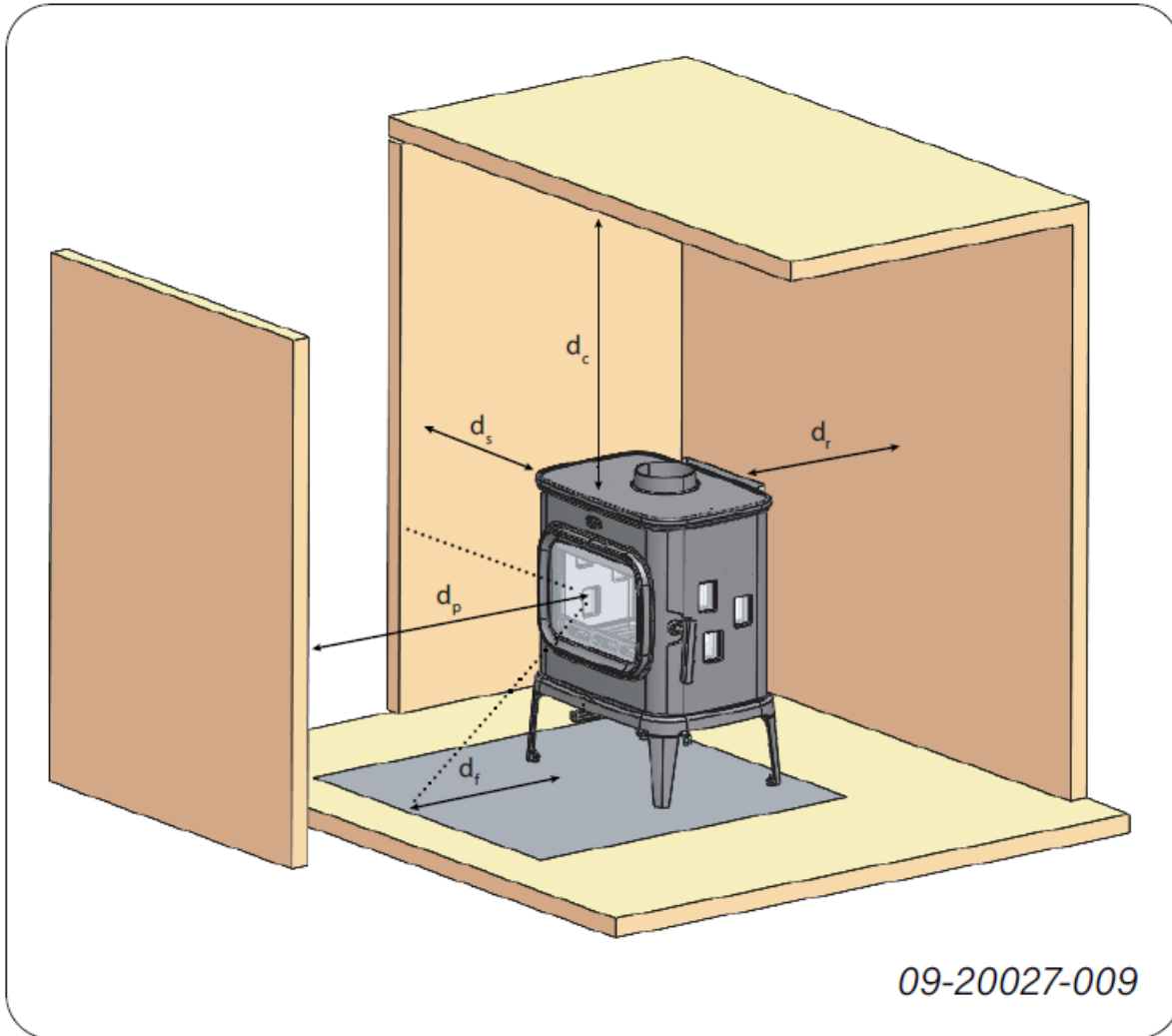
Anexo 2: Medidas

SAGA 207



Anexo 3: Distancia a materiales inflamables

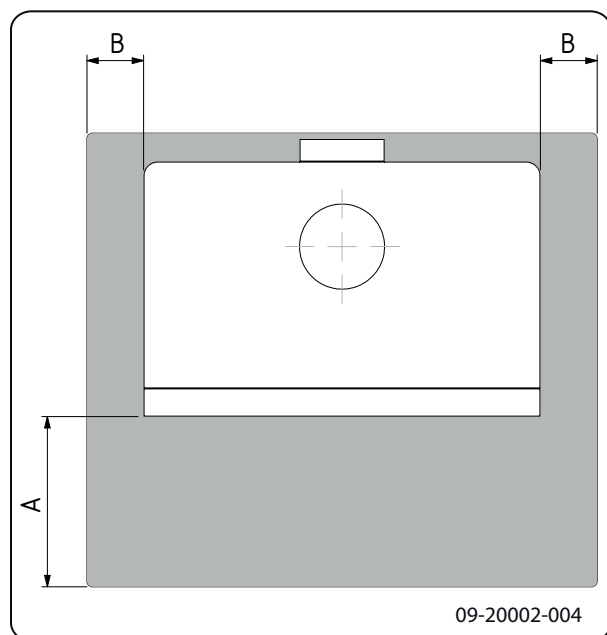
SAGA 207 - Distancias mínimas en milímetros



distancia al material inflamable		
d_B	parte trasera	50 cm (*)
d_S	parte lateral	50 cm
d_L	parte lateral rango medición	0 cm
d_B	apoyo	20 cm
d_F	suelo en rango de radiación	0 cm
d_P	parte delantera	100 cm
d_C	techo	75 cm

* la distancia se puede reducir a 25 cm cuando se utiliza el escudo térmico trasero y el tubo de conexión está aislado (ventilado).

SAGA 207 - Medidas de la placa de apoyo ignífuga



Dimensiones mínimas de la placa de apoyo ignífuga

	A (mm)	B (mm)
Din 18891	500	300
Alemania	500	300
Finlandia	400	100
Noruega	300	100

Anexo 4: Diagnóstico de problemas

					Problema	
●					Leña no termina de arder	
	●				No da suficiente calor	
		●			Retorno de humo cuando se agrega combustible	
			●		El fuego arde demasiado fuerte, no se puede regular bien	
				●	El vidrio se opaca	
					posible causa	posible solución
●	●	●		●	Tiro insuficiente	Una chimenea fría produce casi siempre un tiro insuficiente. Siga las instrucciones sobre el encendido en el capítulo "Uso"; abra una ventana.
●	●	●		●	Leña demasiado húmeda	Utilice siempre leña con una humedad máxima del 20%.
●	●	●		●	Leños demasiado grandes	Utilice trozos de leña pequeños. Utilice trozos de leña estalada con un diámetro máximo de 30 cm.
●	●	●	●	●	La leña no está bien apilada	Coloque la leña de tal manera que el aire pueda pasar entre los bloques (apilamiento abierto, véase "Alimentar con leña").
●	●	●		●	Funcionamiento insuficiente de la chimenea	Asegúrese de que la chimenea cumpla todos los requisitos: 4 metros de alto como mínimo, diámetro adecuado, bien aislada, interior liso, sin demasiados recovecos, sin obstrucciones (nidos de pájaro, depósito excesivo de hollín), herméticamente cerrada (sin fisuras).
●	●	●		●	La salida de la chimenea no es correcta	La salida debe estar situada por encima de la superficie del tejado y no tener cerca elementos que la obstruyan.
●	●	●	●	●	Tomas de aire en posición incorrecta	Abra completamente las entradas de aire.
●	●	●		●	La conexión entre el aparato y la chimenea no es correcta	La conexión debe estar herméticamente cerrada.
●	●	●		●	Presión mínima en el espacio donde se encuentra el aparato	Apague los sistemas de extracción de aire.
●	●	●		●	Suministro insuficiente de aire fresco	Cree una corriente de aire fresco, por ejemplo utilizando una toma de aire exterior.
●	●	●		●	¿Condiciones climáticas adversas? Inversión térmica (cambio de dirección en la corriente de aire dentro de la chimenea debido a las elevadas temperaturas exteriores), vientos de fuerza extrema	En los casos de inversión térmica, desaconsejamos el uso del aparato. Si fuera necesario, instale una caperuza en la chimenea.
		●			Corrientes en la habitación	Evite las corrientes de aire en la habitación; no instale el aparato en las cercanías de puertas o de fuentes de aire caliente.
				●	Las llamas tocan el cristal	Evite poner los leños demasiado cerca del cristal. Cierre un poco más el acceso de aire principal.
			●		El aparato tiene fugas de aire	Compruebe la junta de sellado de la puerta y las juntas del aparato.

Índice

A	
Advertencia	
condiciones de seguro	8
limpiador de cristales de estufa	16
Agregar combustible	
retorno de humo	25
Alfombras	9
Alimentación máxima del aparato	13
Almacenar madera	12
Alquitrán	14
Apilado de leños	13
Aumento de temperatura	
sección de medición	21
Aviso	
carga en la puerta	6
cristal roto o agrietado	6, 16
incendio de la chimenea	12
incendio en la chimenea	6, 14
materiales inflamables	6
normativas	6
placas interiores refractarias	11
placas refractarias	11
superficie caliente	6
ventilación	6, 9
B	
Bruma, no encender	15
C	
Calor, insuficiente	15, 25
Capacidad de carga del suelo	9
Caperuza	8
Caperuza sobre chimenea	8
Chimenea	
altura	8
condiciones	8
conexión a	11
diámetro de conexión	21
mantenimiento	15
Colocación	
medidas	22
Combustible	12
adecuado	12
alimentación	13
cantidad necesaria	15

leña	12
rellenar	14
Combustible adecuado	12
Combustible inadecuado	12
Condiciones climatológicas, no encender	15
Conexión	
parte posterior	10-11
parte superior	11
Conexiones	
medidas	22
Creosota	14
Cristal	
limpiar	15
opacamiento	25
Cristales	
limpiar	15
E	
Eliminado de cenizas	15
Eliminar	
cenizas	15
Eliminar cenizas	15
Emisión de partículas	21
Encendido	12-13
calor insuficiente	15, 25
el aparato no se puede regular bien	25
el fuego arde demasiado fuerte	25
rellenar combustible	13-14
Encendido del fuego	12
Engrasado	16
Esmalte	
mantenimiento	16
Extinguir el fuego	14
F	
Fuego	
encendido	12
extinción	14
Fuga de aire	16
G	
Gas residual	
temperatura	5
Gases	
caudal másico	21
Grasa para engrasado	16

H	
Humo	
en el primer uso	11
I	
inadecuado	12
J	
Junta de sellado de la puerta	16
L	
Laca	11
Leña	12
conservar	12
húmeda	12
no termina de arder	25
secar	12
tipo adecuado	12
Leña menuda	25
Limpiador para estufas	15
Limpiar	
cristal	15
Limpieza	
aparato	15
Limpieza de la chimenea	15
M	
Madera de coníferas	12
Madera húmeda	12
Mantenimiento	
chimenea	15
engrasado	16
esmalte	16
limpiar aparato	15
limpiar cristal	15
placas interiores	15
sellado	16
Mantenimiento del acabado	16
Materiales inflamables	
distancia a	23
Medidas	22
N	
Niebla, no encender	15

P	
Paredes	
seguridad contra incendios	9
Peso	21
Piezas de repuesto	20
Placas interiores	
mantenimiento	15
Placas interiores refractarias	
aviso	11
Placas refractarias	
aviso	11
vermiculita	10
Potencia nominal	15, 21
Prevenir incendio en la chimenea	14
Puerta	
junta de sellado	16
R	
Regulación aire	14
Regulación aire de combustión	14
Regular la entrada de aire	14
Rejilla de ventilación	9
Rellenar combustible	14
Rendijas en el aparato	16
Rendimiento	5, 21
Retorno de humo	8, 25
S	
Secar madera	12
Seguridad contra incendios	
distancia a materiales inflamables	23
muebles	9
paredes	9
suelo	9
Solución de problemas	15, 25
Suelos	
capacidad de carga	9
seguridad contra incendios	9
T	
Temperatura	21
Tiro	21
Toma de aire exterior	
conexión a	11

V

Ventilación	9
regla sencilla	9
Ventilación del fuego	14
Vermiculita	
refractarias	10
Vidrios	
opacamiento	25

Indice

Introduzione	3
Dichiarazione di prestazione	4
Sicurezza	6
Descrizione del prodotto	6
Caratteristiche dell'apparecchio	7
Utilizzo della maniglia	7
Requisiti per l'installazione	8
Generalità	8
Canna fumaria	8
Aerazione dell'ambiente	9
Pavimento e pareti	9
Installazione	10
Preparazione	10
Preparazione del collegamento alla canna fumaria	10
Collegamento alla presa d'aria esterna	11
Installazione e collegamento	11
Uso	12
Prima accensione	12
Combustibile	12
Accensione	12
Funzionamento a legna	13
Regolazione dell'aria di combustione	14
Estinguere il fuoco	14
Rimozione della cenere	15
Foschia e nebbia	15
Eventuali problemi	15
Manutenzione	15
Canna fumaria	15
Pulizia e manutenzione periodica	15
Inserimento ed estrazione delle piastre in vermiculite nella stufa	17
Parti di ricambio	20
Allegato 1: Dati tecnici	21
Allegato 2: Dimensioni	22
Allegato 3: Distanza da materiali infiam- mabili	23
Allegato 4: Schema diagnostico	25
Indice	26

Introduzione

Gentile cliente,

Acquistando questo apparecchio da riscaldamento di DOVRE, Lei ha scelto un prodotto di alta qualità. Questo prodotto fa parte di una nuova generazione di apparecchi da riscaldamento ecologici a basso consumo energetico, in grado di sfruttare in modo ottimale sia il calore di convezione sia quello di irraggiamento.

- ▶ Il Suo apparecchio DOVRE è stato realizzato con processi di produzione all'avanguardia. Qualora dovessero presentarsi difetti o irregolarità, Le consigliamo vivamente di contattare il servizio clienti DOVRE.
- ▶ Non è consentito apportare modifiche all'apparecchio. Si raccomanda di usare sempre parti di ricambio originali.
- ▶ L'apparecchio è stato progettato per la collocazione in ambienti abitativi e deve essere collegato ermeticamente a una canna fumaria funzionante.
- ▶ Le consigliamo di affidare l'installazione dell'apparecchio a un tecnico qualificato.
- ▶ DOVRE declina ogni responsabilità per problemi o danni causati da un'installazione non a regola d'arte.
- ▶ Per l'installazione e per l'uso devono essere osservate le norme di sicurezza riportate nel manuale.

Questo manuale contiene tutte le istruzioni per l'installazione, l'uso e la manutenzione dell'apparecchio da riscaldamento DOVRE. Se desidera ricevere informazioni o dati tecnici aggiuntivi, Le consigliamo di contattare in un primo momento il fornitore dell'apparecchio.

© 2024 DOVRE NV

Dichiarazione di prestazione

In conformità al Regolamento sui prodotti da costruzione 305/2011 n.° 067-CPR-2024

1. Codice identificativo unico del modello di prodotto:

SAGA 207

2. Numero di modello, lotto o serie, o altro mezzo identificativo per il prodotto da costruzione, come previsto dall'articolo 11, paragrafo 4:

Numero di serie unico.

3. Usi previsti del prodotto in conformità alle relative specifiche tecniche armonizzate, come stabilito dal fabbricante:

Stufa per combustibile solido senza produzione di acqua calda in conformità a EN 13240.

4. Denominazione, denominazione commerciale registrata o marchio commerciale registrato e indirizzo di contatto del fabbricante, come previsto dall'articolo 11, paragrafo 5:

Dovre N.V. Nijverheidsstraat 18 2381 Weelde Belgium.

5. Se applicabile, nome e dati di contatto della persona autorizzata, il cui mandato copre le mansioni di cui all'articolo 12, paragrafo 2:

-

6. Il sistema o i sistemi per la valutazione e la verifica delle prestazioni del prodotto da costruzione, menzionati nell'allegato V:

Sistema 3

7. Se la dichiarazione delle prestazioni riguarda un prodotto da costruzione che rientra in una norma armonizzata:

L'ente nominato GAS.BE, registrato con il numero 2013, ha svolto una verifica del modello in base al sistema 3 e ha rilasciato il rapporto di prova n.° 2024-0039.

8. Se la dichiarazione di prestazione fa riferimento ad un prodotto da costruzione per il quale è stata consegnata una valutazione tecnica europea:

-

9. Prestazioni dichiarate:

La norma armonizzata	EN 13240:2001/A2 ;2004/AC :2007
Caratteristiche essenziali	Prestazioni Legna
Misure antincendio	
Resistenza al fuoco	A1
Distanza da materiali infiammabili	Distanza minima in mm Retro: 500 Lato: 500
Rischio di caduta di brace	Conforme
Emissione prodotti della combustione	CO: 0,04% (13%O ₂)
Temperatura della superficie	Conforme
Sicurezza elettrica	-
Facile da pulire	Conforme
Pressione massima di servizio	-
Temperatura dei fumi di combustione in caso di potenza termica nominale	314 °C
Resistenza meccanica (sostenere il peso della canna fumaria)	Non stabilito
Potenza termica nominale	8.5 kW
Rendimento	78%

10. Le prestazioni del prodotto descritto nei punti 1 e 2 sono conformi alle prestazioni previste dal punto 9.

La presente dichiarazione di prestazione viene rilasciata sotto esclusiva responsabilità del fabbricante menzionato nel punto 4:

T. Gehem



09/04/2024 Weelde

Tom Gehem
CEO

Nell'ambito del costante miglioramento del prodotto, le specifiche tecniche dell'apparecchio fornito potrebbero differire dalla descrizione in questo manuale, ogni obbligo di preavviso escluso.

DOVRE N.V.













Nijverheidsstraat 18 Tel : +32 (0) 14 65 91 91




B-2381 Weelde Tel : +32 (0) 14 65 90 09

Belgio E-mail : info@dovre.be

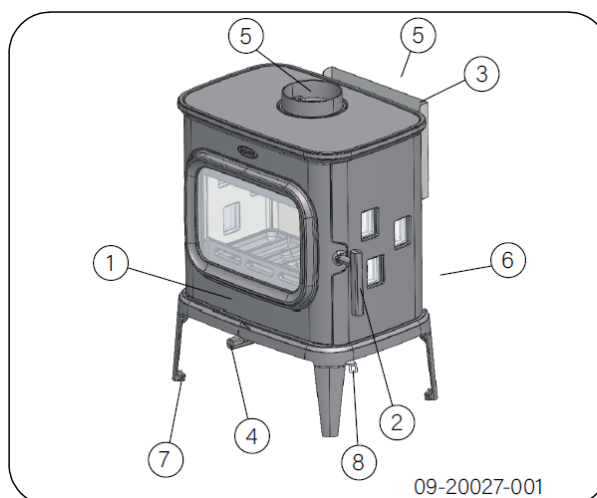


Sicurezza

-  **Attenzione!** È obbligatoria l'osservanza di tutte le norme di sicurezza.
-  Leggere attentamente le istruzioni per l'installazione, l'uso e la manutenzione in dotazione, prima di mettere in funzione l'apparecchio.
-  L'apparecchio deve essere installato in conformità alle disposizioni tecniche e di legge vigenti nel suo paese.
-  Durante l'installazione dell'apparecchio è obbligatorio osservare tutte le disposizioni locali e quelle riferibili alla normativa europea.
-  Si consiglia di affidare l'installazione dell'apparecchio a un tecnico qualificato che è costantemente informato sulle disposizioni e sulle norme vigenti.
-  L'apparecchio è stato progettato per il riscaldamento domestico. Tutte le sue superfici, vetro e raccordo di collegamento compresi, possono raggiungere temperature elevate (superiori ai 100°C)! Usare un guanto isolante o una maniglia mobile ("mano fredda") per eseguire operazioni a stufa accesa.
-  Provvedere a un'adeguata protezione se bambini piccoli, invalidi, anziani o animali si trovano in prossimità dell'apparecchio.
-  Le distanze di sicurezza da materiali infiammabili devono essere rigorosamente rispettate.
-  Non collocare tende, indumenti, biancheria o altri materiali infiammabili sopra o nelle vicinanze dell'apparecchio.
-  Non usare sostanze infiammabili o esplosive nelle vicinanze della stufa accesa.
-  Per evitare incendi della canna fumaria, provvedere alla pulizia periodica della stessa. Non accendere mai l'apparecchio con la porta aperta.
-  In caso di incendio della canna fumaria: chiudere le prese d'aria dell'apparecchio e chiamare i vigili del fuoco.

-  Qualora il vetro dello sportello sia rotto o crepato, non usare l'apparecchio fino a quando il vetro non sarà sostituito.
-  Non esercitare una forza eccessiva sulla porta, evitare che i bambini la aprano, non posizionarsi mai davanti alla porta aperta e non appoggiarvi oggetti pesanti.
-  Assicurarsi che vi sia sufficiente aerazione nel locale di posa. In caso di scarsa ventilazione, la combustione non sarà completa causando eventualmente l'emissione di gas tossici nel locale. Per ulteriori informazioni sull'aerazione, si veda il capitolo "Requisiti per l'installazione".

Descrizione del prodotto



1. Porta anteriore
2. Chiavistello
3. Scudo termico (opzione)
4. Registro per la regolazione dell'aria
5. Collegamento per i fumi di combustione (sul retro o in alto)
6. Collegamento alla presa d'aria esterna
7. Piedino di regolazione
8. Supporto chiavistello

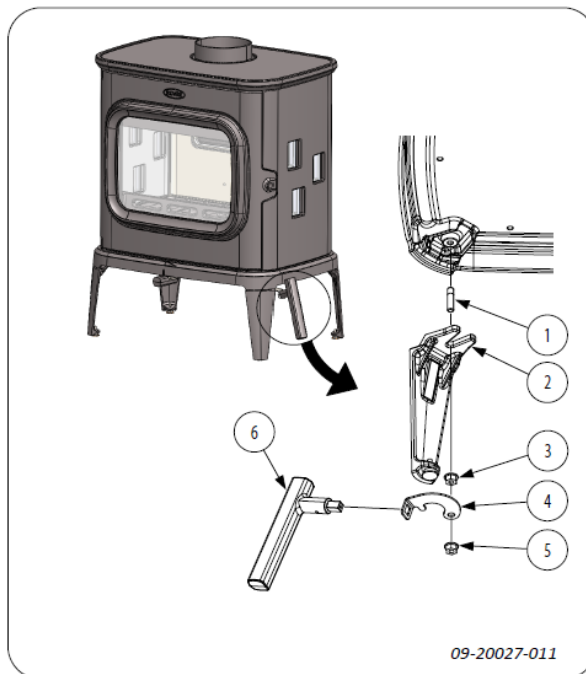
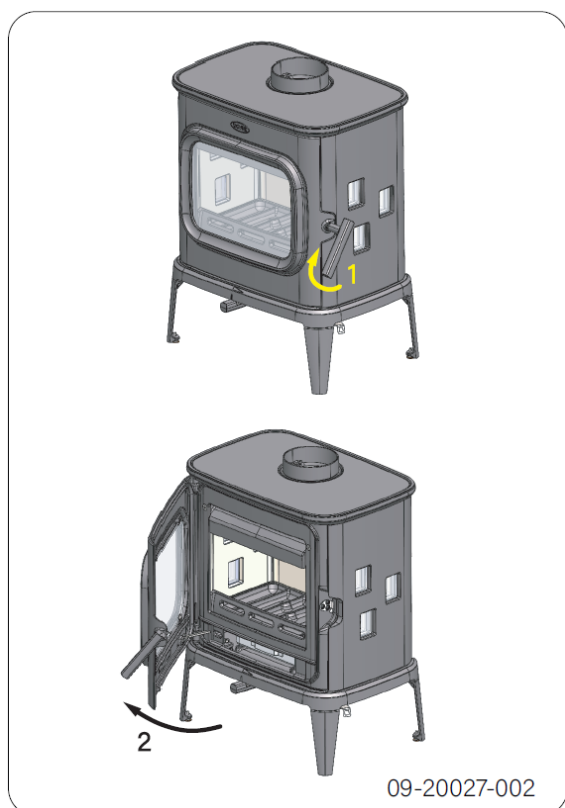
Caratteristiche dell'apparecchio

- ▶ L'apparecchio può essere collegato alla canna fumaria dal lato posteriore o dal lato superiore.
- ▶ La piastra di combustione presenta un profilo scanalato. La cenere che si accumula tra le scanalature crea uno strato di isolamento e di protezione della piastra di combustione.

Utilizzo della maniglia ("mano fredda")

Si può scegliere di fissare la maniglia alla stufa in modo permanente o di utilizzarla come maniglia rimovibile. Per l'apertura della porta, l'apparecchio è munito di una maniglia mobile (maniglia "mano fredda").

- ⚠** Prestare attenzione al pericolo di ustioni! L'impugnatura si scalda. Per aprire e chiudere la stufa, si consiglia di utilizzare il guanto in dotazione. Si raccomanda l'utilizzo come maniglia, vedere sotto.



La stufa è dotata di un supporto per la leva (4) che può essere fissato sotto una delle gambe anteriori mediante un dado esagonale in dotazione (5).

Requisiti per l'installazione

Generalità

- ▶ L'apparecchio deve essere collegato ermeticamente a una canna fumaria funzionante.
- ▶ Per le dimensioni di collegamento: si veda l'allegato "Dati tecnici".
- ▶ I vigili del fuoco e/o la società di assicurazione possono informarla relativamente a eventuali requisiti e prescrizioni particolari.

Canna fumaria

La canna fumaria serve per:

- ▶ L'evacuazione dei prodotti di combustione grazie al tiraggio naturale.
 - i** L'aria calda presente nella canna fumaria tende a salire in alto perché è più leggera dell'aria esterna.
- ▶ L'aspirazione dell'aria necessaria alla combustione del combustibile nell'apparecchio.

Qualora il tiraggio della canna fumaria non sia sufficiente, durante l'apertura della porta potrebbe fuoriuscire del fumo. Il danno causato da ritorno di fumo è escluso dalla garanzia.

- !** Non collegare più di un apparecchio (a.e. una caldaia) alla medesima canna fumaria, a meno che non sia consentito dalle norme locali o nazionali. In caso di due collegamenti, provvedere a mantenere tra di essi un dislivello minimo di 200 mm.

Si consiglia di consultare l'installatore riguardo alla canna fumaria. La norma europea EN13384 contiene i parametri per il calcolo della capacità di camini e canne fumarie.

La canna fumaria deve soddisfare i seguenti **requisiti**:

- ▶ La canna fumaria deve essere realizzata in materiale resistente al fuoco, preferibilmente ceramica refrattaria o acciaio inox ai sensi del EN 15287.

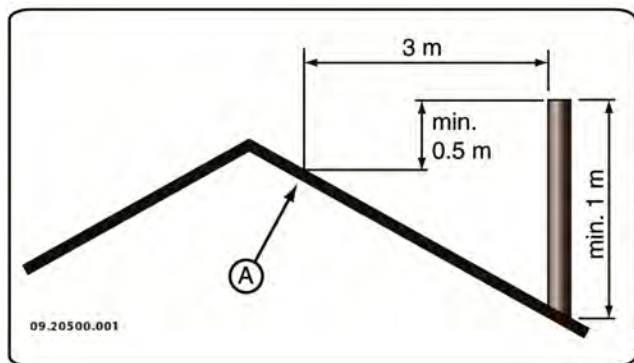
- ▶ La canna fumaria deve essere pulita e perfettamente a tenuta stagna, con una sufficiente capacità di tiraggio.
- ▶ La canna fumaria deve soddisfare come minimo la classe di temperatura di T400G secondo il EN 1443.

- i** Un tiraggio/depressione di 15 - 20 Pa durante l'esercizio normale è il valore ideale.

- ▶ Il percorso della canna fumaria - a partire dall'uscita dei fumi dell'apparecchio - deve essere il più verticale possibile. Gomiti e raccordi orizzontali ostacolano l'evacuazione dei prodotti di combustione, causando depositi di fuliggine.
- ▶ Le dimensioni interne dovrebbero essere contenute, onde evitare che i fumi di combustione si raffreddino eccessivamente diminuendo così il tiraggio naturale.
- ▶ Di regola il diametro della canna fumaria dovrebbe corrispondere a quello del manicotto di collegamento.

- i** Per il diametro nominale: si veda l'allegato "Dati tecnici". Quando la canna fumaria è ben isolata, è consentito anche un diametro maggiore (al massimo il doppio del diametro del manicotto di collegamento).

- ▶ Il diametro (superficie) del canale dei fumi deve essere regolare. Eventuali allargamenti, e soprattutto i restringimenti, ostacolano lo scarico dei prodotti di combustione.
- ▶ Nell'applicare un cappello antipioggia/cappello di aspirazione alla canna fumaria: assicurarsi che il comignolo non restringa l'uscita del camino e non ostacoli l'evacuazione dei prodotti di combustione.
- ▶ La parte terminale della canna fumaria deve essere situata in una posizione sufficientemente distante da edifici circostanti, alberi o altri ostacoli.
- ▶ La parte che emerge dal tetto dell'edificio deve essere opportunamente isolata.
- ▶ La canna fumaria deve avere un'altezza minima di 4 metri.
- ▶ Di norma, il comignolo 60 cm rispetto al colmo del tetto.
- ▶ Quando il colmo del tetto dista più di 3 metri dalla canna fumaria: mantenere le misure indicate nella figura seguente. A = il punto più alto del tetto entro una distanza di 3 metri.



Aerazione dell'ambiente

Per garantire una regolare combustione, l'apparecchio ha bisogno di aria (ossigeno). L'aria viene aspirata dall'ambiente dove l'apparecchio è stato installato, attraverso le prese dell'aria regolabili.

- ⚠ In caso di scarsa ventilazione, la combustione non sarà completa causando eventualmente l'emissione di gas tossici nel locale.

La regola prescrive un apporto d'aria pari a $5,5 \text{ cm}^2/\text{kW}$. Si dovrà provvedere a un'aerazione supplementare:

- ▶ Qualora l'apparecchio sia stato installato in un locale ben isolato.
- ▶ In presenza di ventilazione meccanica forzata, es. sistema di ventilazione centralizzato o cappa nell'angolo cottura.

L'aerazione può essere migliorata installando una griglia di aerazione nella parete esterna dell'edificio.

Si raccomanda di provvedere a una presa d'aria esterna indipendente per gli altri apparecchi che consumano aria (quali asciugatrici, altri apparecchi di riscaldamento o ventilatori da bagno) o di spegnerli durante il funzionamento della stufa.

Questo apparecchio include anche un raccordo per l'aria esterna. Se possibile, raccomandiamo di utilizzarlo.

Pavimento e pareti

La portata di carico della superficie di appoggio dell'apparecchio deve essere sufficiente. Per il peso dell'apparecchio: si veda l'allegato "Dati tecnici".

- ⚠ Pavimenti in materiale infiammabile devono essere protetti contro l'irraggiamento di calore per mezzo di una piastra ignifuga. Si veda l'allegato "Distanza da materiale infiammabile".

- ⚠ Prima di posare la piastra salvapavimenti, rimuovere materiali infiammabili come linoleum, moquette, ecc.

- ⚠ Assicurarsi che la distanza tra la stufa e materiali infiammabili, come pareti e mobili di legno, sia sufficiente. Si veda l'allegato "Distanza da materiale infiammabile". Assicurarsi che la distanza tra materiale infiammabile e l'apparecchio sia come minimo di 10 cm.

- ⚠ Si deve tener conto del fatto che anche il tubo di collegamento emana calore. Assicurarsi che la distanza tra il tubo di collegamento e i materiali infiammabili sia sufficiente. Per un tubo semplice tale distanza deve essere almeno tre volte il diametro del tubo stesso. Qualora il tubo sia provvisto di rivestimento, la distanza si riduce a una volta il diametro.

- ⚠ Tenere tappeti e moquette a una distanza minima di 100 cm dal fuoco.

- ⚠ Il pavimento davanti alla stufa deve essere protetto contro la caduta di cenere ardente per mezzo di una piastra salvapavimenti igni-fuga. La piastra deve soddisfare i requisiti stabiliti dalle norme nazionali.

- ⚠ Per le dimensioni della piastra salvapavimenti, si veda l'allegato "Distanza da materiale infiammabile".

- ⚠ Per ulteriori requisiti antincendio, si veda l'allegato "Distanza da materiale infiammabile".

Installazione

Preparazione

- ▶ Controllare, alla consegna, che l'apparecchio non presenti danni (di trasporto) o eventuali altri difetti.

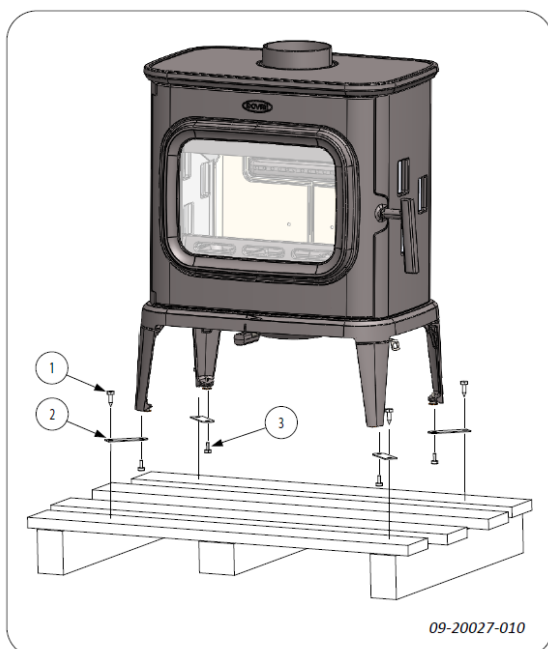
⚠ In caso di danni (di trasporto) o difetti, non installare l'apparecchio e contattare il fornitore.

- ▶ Prima dell'installazione togliere tutti i componenti amovibili (piastre refrattarie interne, piastra di combustione, paracenera, griglia scuoticenera e cassetto raccoglienera. Nelle piastre laterali in vermiculite sono collocate 3 piccole lastre di vetro. Queste 3 lastre di vetro e la parte laterale creano un insieme. Nelle piastre laterali in vermiculite sono collocate 3 piccole lastre di vetro. Queste 3 lastre di vetro e la parte laterale creano un insieme.

i Senza il peso di questi componenti è più facile spostare l'apparecchio, evitando eventuali danni.

⚠ È importante ricordarsi la posizione esatta dei componenti amovibili che devono essere riasssemblati dopo la posa dell'apparecchio.

i Le piastre interne in vermiculite sono molto leggere. Quando sono nuove sono di colore ocra. Isolano la camera di combustione, migliorando quindi il processo di combustione.



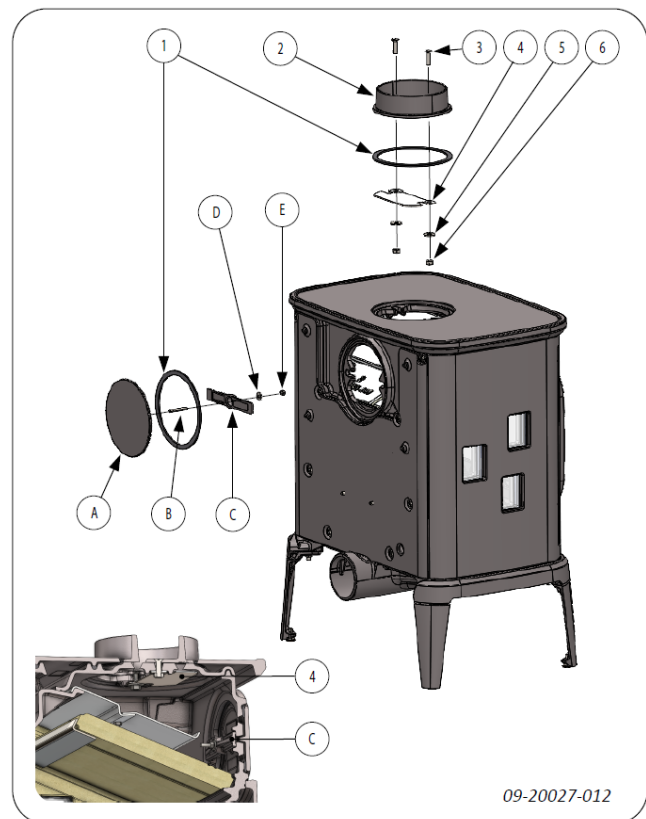
DOVRE

1. Togliere l'apparecchio dal pallet svitando i bulloni (1).
2. Rimuovere le staffe di fissaggio (2) svitando i piedini regolabili (3).
3. Rimontare i piedini regolabili (3).

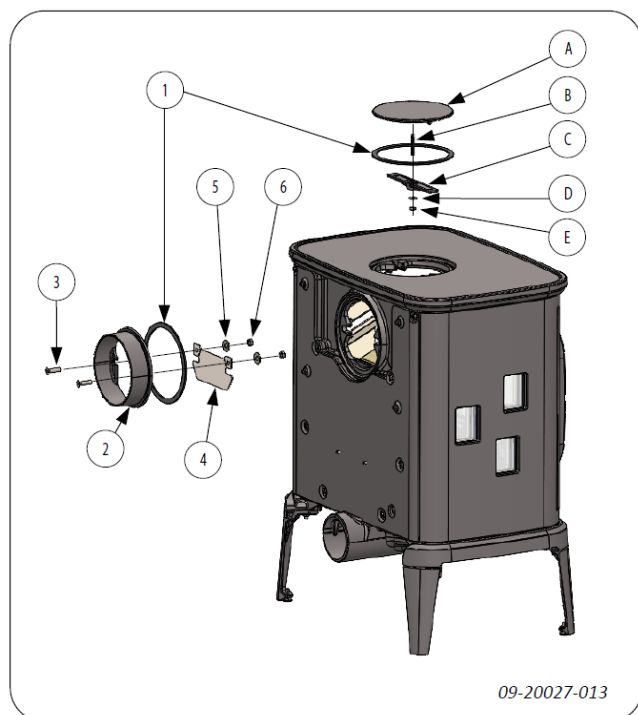
Preparazione del collegamento alla canna fumaria

È possibile effettuare il collegamento dell'apparecchio alla canna fumaria sulla parte superiore o posteriore. Si vedano i paragrafi "Collegamento superiore" e "Collegamento posteriore".

Collegamento posteriore



1. Rimuovere il manicotto (2) e la piastrina di bloccaggio (4) dal lato superiore dell'apparecchio.
2. Rimuovere il coperchio (A) dal lato posteriore dell'apparecchio.



3. Montare il manicotto (2) e la piastrina di bloccaggio (4) utilizzando i materiali di fissaggio (3, 5, 6) sul pannello posteriore.
4. Montare il coperchio (A) con il materiale di fissaggio (B,C,D,E) sulla piastra superiore.
5. Assicurarci che le guarnizioni (1) siano sempre posizionate correttamente.

Collegamento superiore

L'apparecchio viene fornito con il manicotto di collegamento montato per il collegamento superiore.

Alla consegna, il collegamento posteriore è chiuso. Non è necessario montare il coperchio sul lato posteriore.

Collegamento alla presa d'aria esterna

Se l'apparecchio è collocato in uno spazio non sufficientemente ventilato, si può utilizzare la presa dell'aria esterna per fornire aria esterna all'apparecchio.

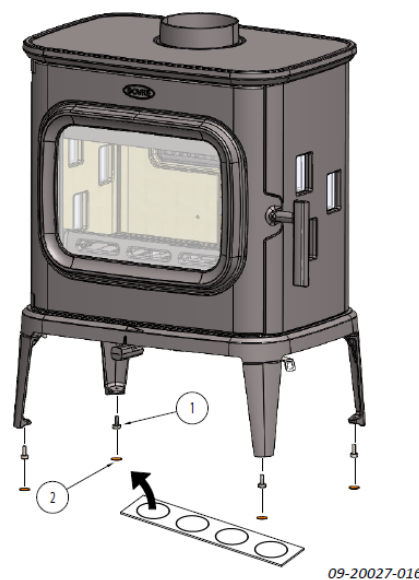
Il tubo per l'aria esterna ha un diametro di

100 mm. Se viene usato un tubo liscio, la lunghezza non deve essere superiore a 12 metri. Qualora vengano usati raccordi, come gomiti, la lunghezza massima (12 metri) deve essere diminuita di 1 metro per ogni raccordo.


Assicurarci che l'apporto di aria per la combustione si possa chiudere, di modo che sia possibile chiuderlo quando l'apparecchio non viene utilizzato, onde evitare l'ingresso di aria umida.

Installazione e collegamento

1. Posizionare l'apparecchio nel posto desiderato che deve essere piano e orizzontale. L'apparecchio dispone di piedini regolabili già montati oppure consegnati a parte. Utilizzare questi piedini per sistemare l'apparecchio in posizione perfettamente orizzontale. Se l'apparecchio viene sistemato su una superficie liscia, è possibile utilizzare, sotto i piedini di regolazione, i quattro cuscinetti antiscivolo, onde evitare che l'apparecchio si sposti; si veda la figura seguente.



2. Collegare l'apparecchio alla canna fumaria per mezzo di un manicotto a tenuta stagna.
3. Ricollocare nella posizione originale tutti i componenti precedentemente rimossi.

 Non usare mai la stufa senza le piastre refrattarie interne.

L'apparecchio è ora pronto per l'uso.

Uso

Prima accensione

Alla prima accensione l'apparecchio deve funzionare a piena capacità per alcune ore. In questo modo, si consente il completo indurimento della vernice resistente al calore. L'eventuale presenza di fumo e cattivi odori è solo temporanea. Aprire eventualmente le porte e le finestre del locale per cambiare l'aria.

Combustibile

L'unico combustibile adatto a questa stufa è legna naturale; tagliata, spaccata e sufficientemente essiccata.

Non usare altri combustibili: possono provocare gravi danni all'apparecchio.

Non è consentito alimentare la stufa con i seguenti tipi di combustibile poiché inquinano l'ambiente e depositano nell'apparecchio e nella canna fumaria residui di combustione che potrebbero provocare incendi di camino:

- ▶ Legno trattato, come legno verniciato, impregnato, multistrato, compensato e di demolizione.
- ▶ Materia plastica, carta e rifiuti domestici.

Legna

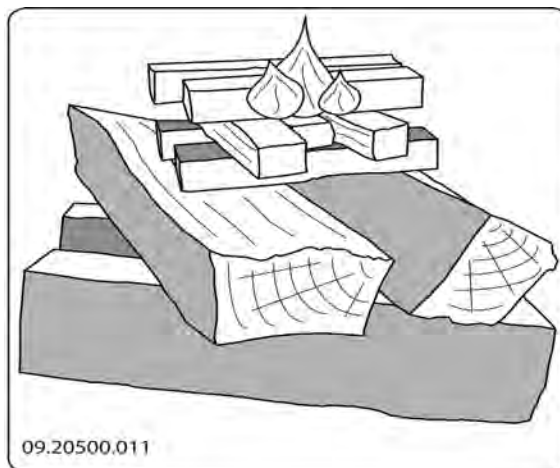
- ▶ Usare preferibilmente legna dura di latifogli come la quercia, il faggio, la betulla e alberi da frutto. Questi tipi di legna bruciano lentamente a fiamma moderata. La legna di conifere contiene più resina, si consuma velocemente e produce scintille.
- ▶ Usare legname essiccato con un tasso di umidità inferiore al 20% che è stato immagazzinato per almeno 2 anni.
- ▶ Tagliare la legna nella misura adatta e spaccarla quando è ancora verde. La legna verde si lascia spaccare più facilmente; inoltre, una volta spaccata, si secca rapidamente. Stoccare la legna sotto una tettoia esposta al vento.
- ▶ Non usare legna umida. La legna umida non produce calore perché l'energia viene utilizzata per l'evaporazione dell'umidità, un processo che produce anche molto fumo e fuliggine sulla porta e

nella canna fumaria. Il vapore acqueo si condensa nell'apparecchio e potrebbe non solo sgocciolare dalle giunture della stufa creando macchie nere sul pavimento, ma anche condensarsi nella canna fumaria formando creosoto. Il creosoto è una sostanza facilmente infiammabile e la causa principale di incendi di camino.

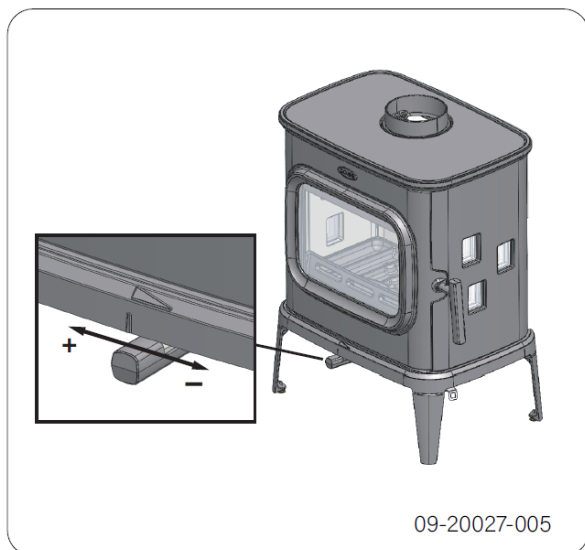
Accensione

È possibile controllare il tiraggio della canna fumaria accendendo una palla di carta da giornale sopra il deflettore. Quando la canna fumaria è fredda, spesso il tiraggio è insufficiente e il fumo potrebbe propagarsi nella stanza. Accendendo la stufa secondo la procedura sottostante, questo problema non si presenterà:

1. Impilare due strati di ceppi di dimensioni medio-grandi uno accanto all'altro sulla piastra di combustione.
2. Riporre sopra i ceppi due o tre strati incrociati di legnetti accendifuoco.
3. Inserire un cubetto accendifuoco tra i legnetti del primo strato e accenderlo secondo le istruzioni sulla relativa confezione.



4. Chiudere lo sportello dell'apparecchio e aprire completamente il registro dell'aria. La posizione aperta si ottiene spingendolo completamente a sinistra. Il segno sulla piastra di fondo indica la posizione massima ideale.
5. Far avviare bene il fuoco iniziale fino a quando non sarà diventato un letto di brace ardente. Successivamente si può caricare altro combustibile e regolare il funzionamento della stufa; si veda il paragrafo "Funzionamento a legna".

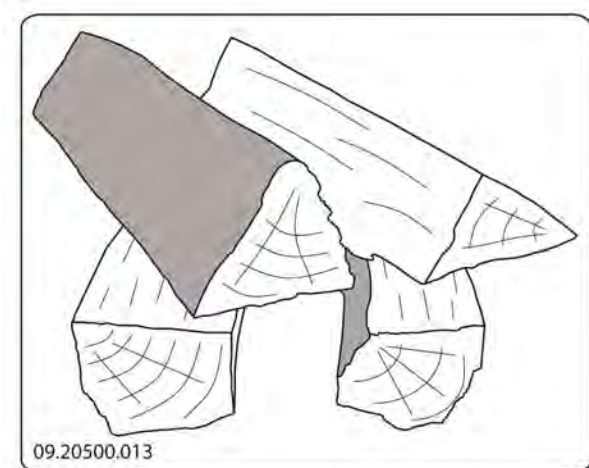


Funzionamento a legna

Dopo aver seguito le istruzioni per l'accensione:

1. Aprire lentamente la porta della stufa.
2. Distribuire il letto di brace in modo uniforme sulla piastra di combustione.
3. Accatastare alcuni ceppi di legna sul letto di brace.

Accatastamento disunito



In caso di accatastamento disunito, la legna si consuma più rapidamente a causa della buona

ossigenazione. Adottare questo sistema quando la stufa deve rimanere accesa per poco tempo.

Accatastamento compatto



In caso di accatastamento compatto, la legna si consuma più lentamente perché l'ossigeno arriva soltanto ai ceppi esterni. Adottare questo sistema quando la stufa deve rimanere accesa per lungo tempo.

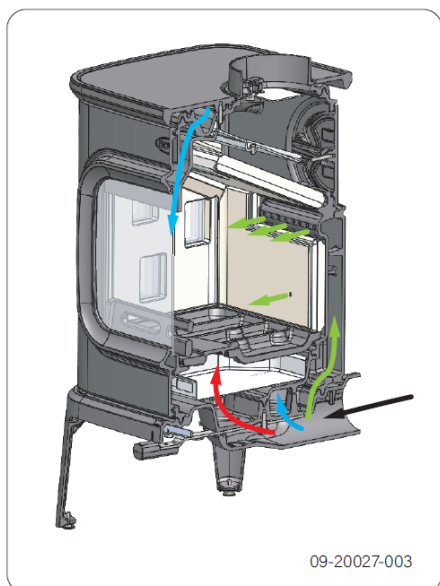
4. Chiudere la porta della stufa.
5. Regolare il fuoco tramite il registro dell'aria posizionato sotto la porta.

⚠️ Quantità massima di legna per caricare la stufa per 45 minuti: 2,0 kg.

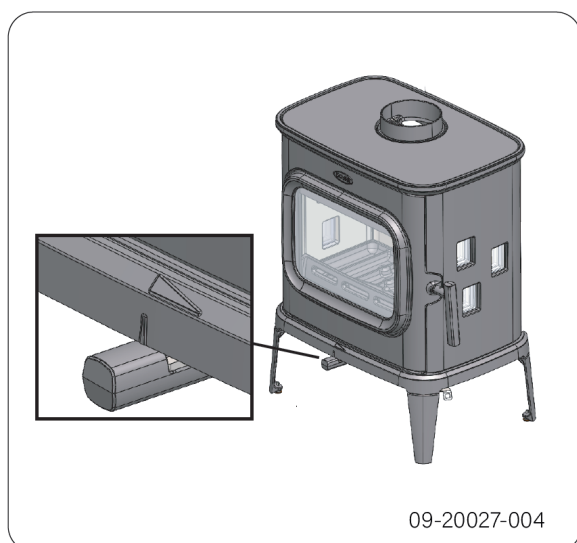
⚠️ Evitare la formazione di fumo intenso, ad esempio subito dopo il riempimento. In caso di accensione improvvisa di tali gas possono verificarsi violente onde di pressione/scoppi. Collocare la regolazione dell'aria nella posizione massima oppure aprire leggermente lo sportello di carico, secondo necessità.

Regolazione dell'aria di combustione

L'apparecchio è dotato di diversi dispositivi per la regolazione dell'aria; si veda la figura seguente.



L'apparecchio è dotato di una sola presa d'aria che regola sia l'aria primaria sia l'aria secondaria. Se il registro dell'aria è nella posizione all'estrema sinistra, sono aperte sia la presa d'aria primaria che quella secondaria. Man mano che il registro dell'aria viene spostato verso destra, si chiude la presa d'aria primaria e poi quella secondaria. Quando il registro dell'aria è completamente a destra, rimane una piccola apertura per assicurare la postcombustione sotto il tagliafiamma. Se il trattino sulla maniglia corrisponde al trattino sulla piastra inferiore, l'ingresso dell'aria primaria è chiuso e questa è la posizione di controllo dell'aria massima. Si veda l'immagine seguente.



DOVRE

Consigli



Non tenere aperta la porta della stufa quando questa è accesa.

Di tanto in tanto la stufa deve funzionare a regime massimo.



In caso di prolungato funzionamento a basso regime, si possono formare depositi di catrame e creosoto. Catrame e creosoto sono sostanze altamente infiammabili. Un eccessivo deposito di queste sostanze può causare l'incendio della canna fumaria quando la temperatura dei fumi sale eccessivamente in poco tempo. Un saltuario funzionamento a regime massimo fa sì che gli eventuali depositi di catrame e creosoto vengano eliminati. Inoltre, il funzionamento a basso regime può provocare il deposito di catrame sul vetro e sulla porta della stufa.

Quindi, nella mezza stagione è preferibile far funzionare la stufa a regime alto per un paio di ore e non continuamente a regime basso.



La presa dell'aria non alimenta soltanto il fuoco ma crea anche ventilazione sul vetro prevenendo così il deposito di sporco.

- ▶ Aprire temporaneamente la presa dell'aria primaria quando l'apporto d'aria secondaria è insufficiente o la fiamma è troppo bassa.
- ▶ È meglio aggiungere regolarmente piccole quantità di legna e non caricare troppo la stufa.

Estinguere il fuoco

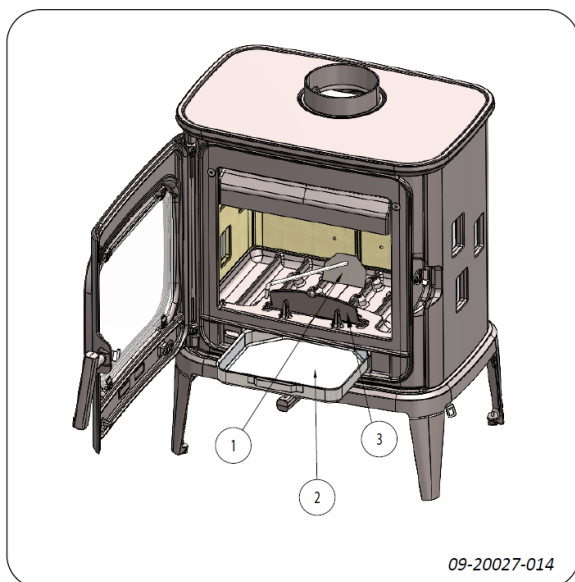
Non aggiungere altro combustibile e aspettare che la stufa si spenga. Quando la fiamma viene smorzata riducendo l'apporto di aria, si liberano delle sostanze tossiche. Pertanto, è preferibile che il fuoco si spenga lentamente. Se il fuoco è completamente spento, si può chiudere il registro dell'aria.

Rimozione della cenere

La combustione di legna produce quantità limitate di cenere. Il letto di cenere costituisce un buon isolante e facilita la combustione. Si consiglia pertanto di mantenere sempre uno strato sottile di cenere sul fondo.

Tuttavia, l'apporto di aria attraverso la piastra di combustione non deve essere ostacolato e la cenere non si deve accumulare dietro le piastre interne. Pertanto la cenere deve essere eliminata periodicamente.

1. Aprire la porta della stufa.
2. Utilizzare l'apposita paletta (1) per aprire la griglia scuoticenere (3) della piastra di combustione: si veda la figura seguente.
3. Utilizzando l'apposita paletta, spingere la cenere attraverso la griglia scuoticenere di modo che cada nel cassetto sottostante (2).
4. Chiudere lo sportello.
5. Rimuovere il cassetto raccogli cenere con il guanto in dotazione e svuotarlo.
6. Riposizionare il cassetto raccogli cenere e chiudere la porta dell'apparecchio.



Foschia e nebbia

Foschia e nebbia possono ostacolare l'evacuazione dei fumi di combustione attraverso la canna fumaria. L'eventuale ritorno dei fumi provoca cattivi odori. Quindi, in caso di foschia e nebbia, è meglio non accendere l'apparecchio.

Eventuali problemi

Consultare l'allegato "Schema diagnostico" per risolvere eventuali problemi relativi al funzionamento dell'apparecchio.

Si può osservare un suono di un ticchettio durante il riscaldamento e il raffreddamento dell'apparecchio. È un fenomeno normale provocato dall'espansione o dal restringimento del materiale.

Manutenzione

Seguire le istruzioni per la manutenzione per mantenere a livelli ottimali l'efficienza dell'apparecchio.

Canna fumaria

In molti Paesi vige l'obbligo di manutenzione e controllo della canna fumaria.

- ▶ All'inizio della stagione invernale: far pulire la canna fumaria da un tecnico specializzato.
- ▶ Durante la stagione invernale e dopo un lungo periodo di inutilizzo: far controllare che nella canna fumaria non sia presente fuliggine.

Pulizia e manutenzione periodica

⚠ Non pulire la stufa quando è ancora calda.

- ▶ Pulire la superficie esterna dell'apparecchio con un panno asciutto senza pilucchi.

La pulizia della parte interna dell'apparecchio può essere effettuata alla fine della stagione invernale:

- ▶ Rimuovere eventualmente prima le piastre interne.
- ▶ Pulire eventualmente le prese dell'aria.

Controllo delle piastre interne

Le piastre interne sono parti consumabili soggette a usura. Controllare a intervalli regolari lo stato delle piastre interne e sostituirle se necessario.



- ▶ Vedere il capitolo "Inserimento dei mattoni in vermiculite" per istruzioni su come rimuovere e inserire le piastre interne.

⚠ Non usare mai la stufa senza le piastre interne.

Pulizia del vetro anteriore

Un vetro anteriore pulito in modo corretto si sporca meno facilmente. Seguire la seguente procedura:

DOVRE

1. Rimuovere la polvere e la fuliggine con un panno asciutto.
 2. Pulire il vetro con un detergente vetri per stufe.
 - a. Applicare il detergente per vetri su una spugna, passare il prodotto su tutta la superficie del vetro e lasciar riposare per un po'.
 - b. Rimuovere lo sporco con un panno umido o con carta da cucina.
 3. Pulire il vetro un'altra volta con un normale detergente per vetri.
 4. Asciugare il vetro con un panno asciutto o con carta da cucina.
- ▶ Per la pulizia del vetro non usare prodotti abrasivi o aggressivi.
 - ▶ Usare guanti di plastica per proteggere le mani.
-  Qualora il vetro dello sportello sia rotto o crepato, non usare l'apparecchio fino a quando il vetro non sarà sostituito.
-  Assicurarsi che il detergente per vetri non goccioli fra il vetro e lo sportello.

Manutenzione della stufa


Ingrassaggio

Nonostante la ghisa abbia proprietà autolubrificanti, le parti mobili devono essere ingrassate di tanto in tanto.

- ▶ Ingrassare le parti mobili (i sistemi di guida, le cerniere, la chiusura dello sportello e le prese dell'aria) con grasso per alte temperature disponibile in ferramenta.


Riparare i danni alla vernice

È possibile rimediare ai piccoli danni alla vernice per mezzo di una bombola spray di vernice resistente ad alte temperature, disponibile presso il Suo fornitore.

-  Assicurarsi che la stufa non venga caricata eccessivamente: In caso di sovraccarico, la temperatura della superficie può diventare estremamente elevata, provocando danni permanenti.

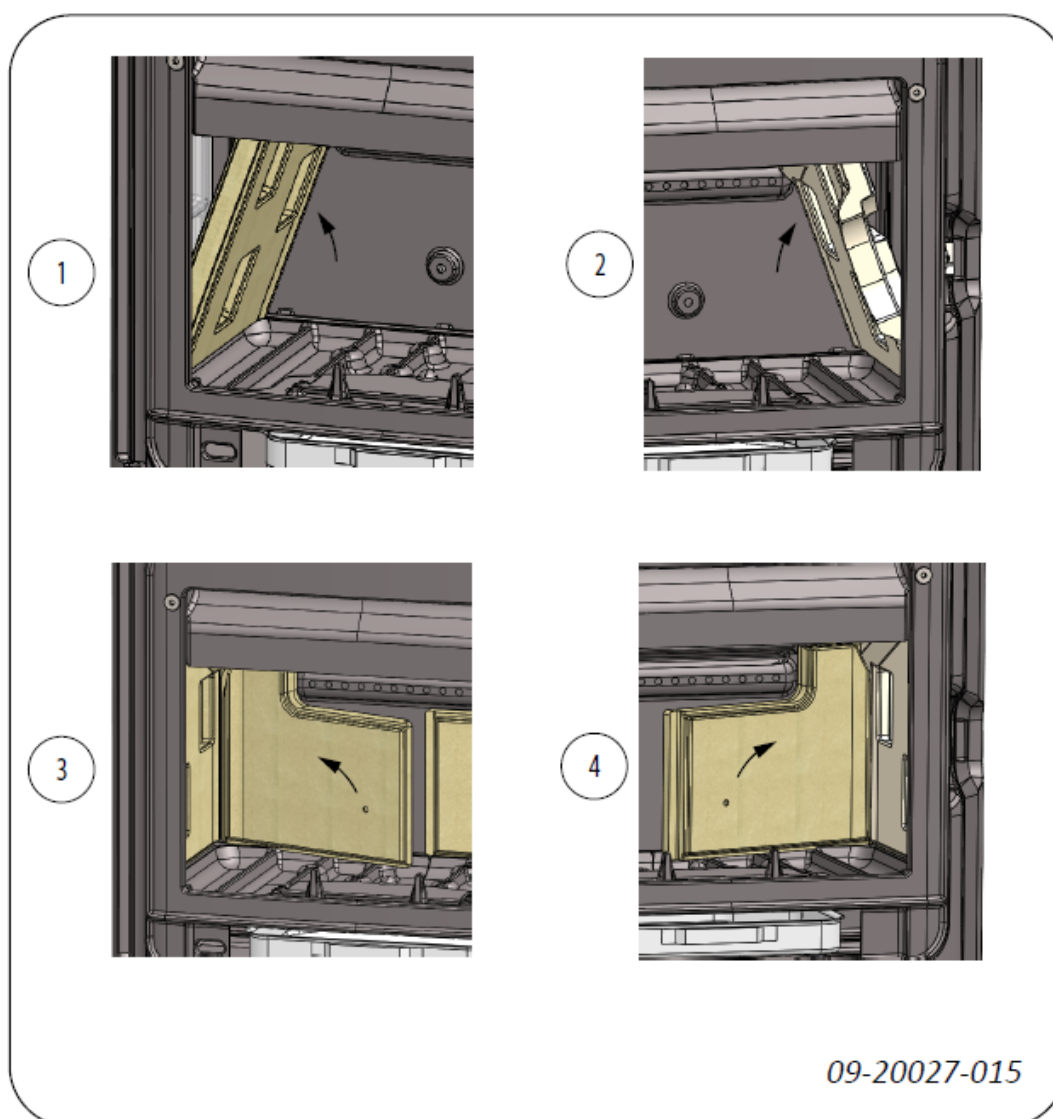
Controllo guarnizione

- ▶ Controllare che la guarnizione della porta garantisca una buona tenuta. La guarnizione si consuma e deve essere sostituita a intervalli regolari.
- ▶ Controllare che non vi siano spifferi d'aria e chiudere le eventuali fessure con mastice per alte temperature.

 Il mastice deve indurirsi prima della prossima accensione per evitare che l'umidità presente nel mastice formi bolle d'aria, creando nuove fessure.

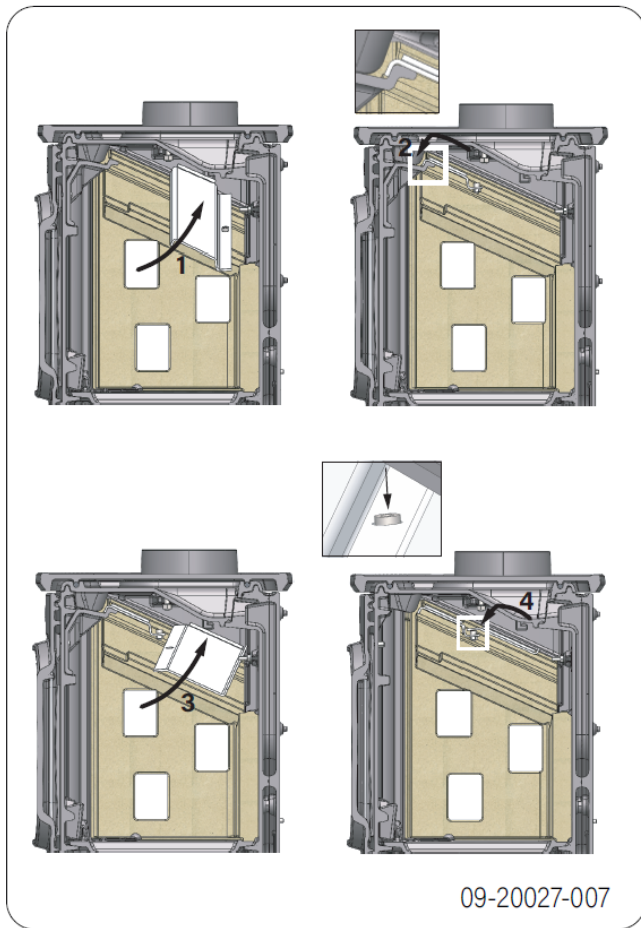
Inserimento ed estrazione delle piastre in vermiculite e in RVS nell'apparecchio.

⚠ I numeri sono sul retro delle pietre in vermiculite e non sono più visibili dopo l'inserimento della vermiculite. Procedere come segue per l'inserimento delle pietre in vermiculite e delle piastre in RVS. Per estrarre le pietre in vermiculite e le piastre in RVS, procedere nell'ordine inverso.



Ordine da seguire per l'inserimento delle piastre in vermiculite:

1. parete laterale in vermiculite sinistra (composta) (02.27751)
2. parete laterale in vermiculite destra (composta) (02.27752)
3. parete posteriore in vermiculite sinistra (composta) (03.277747)
4. parete posteriore in vermiculite destra (composta) (03.277748)

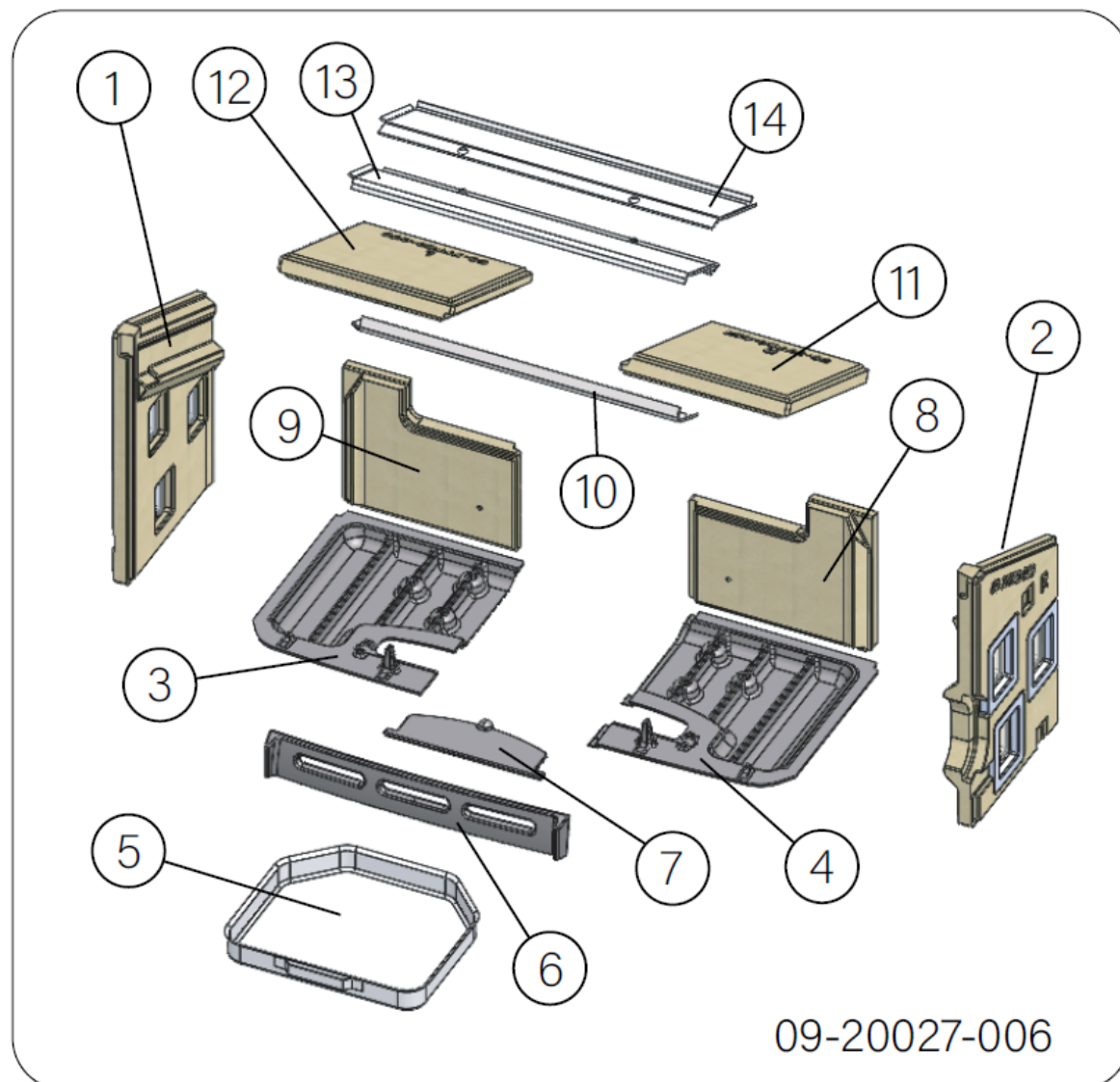


Ordine da seguire per l'inserimento delle piastre in RVS:
 1. Piastra in RVS parte anteriore (03.76006)
 2. Piastra in RVS parte posteriore (03.76004)
 Assicurarsi che entrambe le piastre siano ben assemblate.



Ordine da seguire per l'inserimento delle piastre fiamma in vermiculite:
 1. Piastra a fiamma in vermiculite sinistra (03.77749)
 2. Piastra a fiamma in vermiculite destra (composta) (03.77750)
 3. Supporto piastra a fiamma in vermiculite (03.66255)

Parti di ricambio



1	02.27751	vermiculite composta parete laterale sinistra	8	03.77748	parete posteriore in vermiculite destra
2	02.27752	vermiculite composta parete laterale destra	9	03.77747	parete posteriore in vermiculite sinistra
3	03.66599	piastra di combustione sinistra	10	03.66255	supporto piastra a fiamma
4	03.66598	piastra di combustione destra	11	03.77750	piastra a fiamma in vermiculite destra
5	03.05216	cassetto raccogli cenere	12	03.77749	piastra a fiamma in vermiculite sinistra
6	03.77491	paracenero	13	03.76006	Piastra a fiamma in RVS parte anteriore
7	03.05407	portacenero	14	03.76004	Piastra a fiamma in RVS parte posteriore

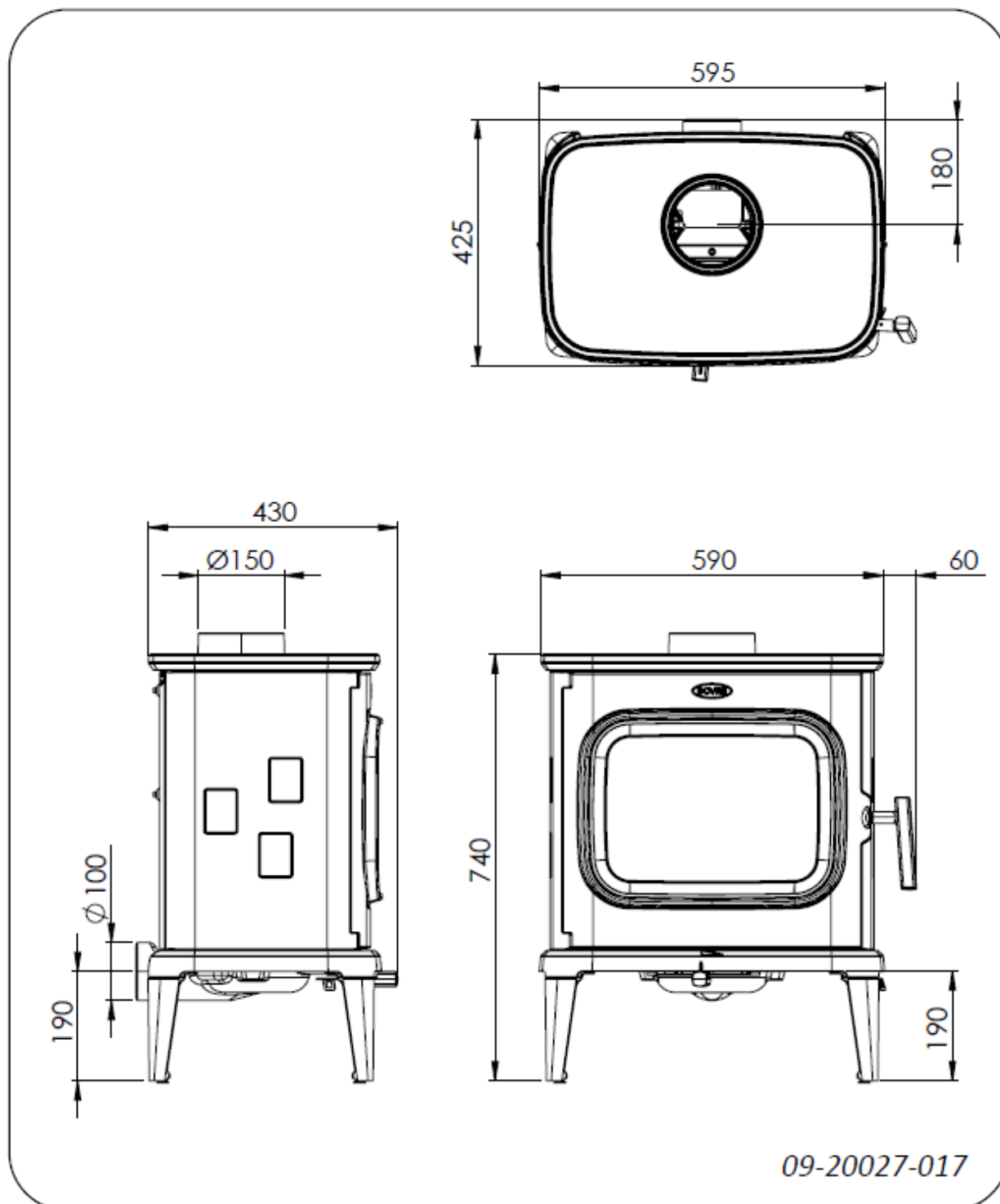
Allegato 1: Dati tecnici

Dati tecnici secondo UE305/2011 (prodotti da costruzione); UE2015/1185 (progettazione ecocompatibile) e UE2015/1186 (etichettatura).

Modello	SAGA207
Tipo (EN 16510-1)	CM
Collegamento canna fumaria (diametro)	150 mm
Peso	140 kg
Combustibile consigliato	Legna, umidità <25%
Caratteristica combustibile, lunghezza max. legno	40 cm
Portata massima dei fumi di combustione	7,7 g/s
Innalzamento della temperatura rilevato nella sezione di misura	293 K
Temperatura rilevata all'uscita dell'apparecchio	377 °C
Tiraggio minimo	12 Pa
Emissioni di CO (13% O ₂ alla portata termica nominale)	0,04 % (463 mg/Nm ³)
Emissioni di NO _x (13% O ₂ alla portata termica nominale)	105 mg/Nm ³
Emissioni di CnHm (13% O ₂) alla portata termica nominale	23 mg/Nm ³
Emissione di polveri (13% O ₂ alla portata termica nominale)	26 mg/Nm ³
Efficienza utile alla portata termica nominale	78%
Efficienza energetica stagionale	68%
Indice di efficienza energetica	103
Classe di efficienza energetica	A
Portata-termica-tipo / regolazione della temperatura ambiente	Portata termica monofase, nessuna regolazione della temperatura nel locale

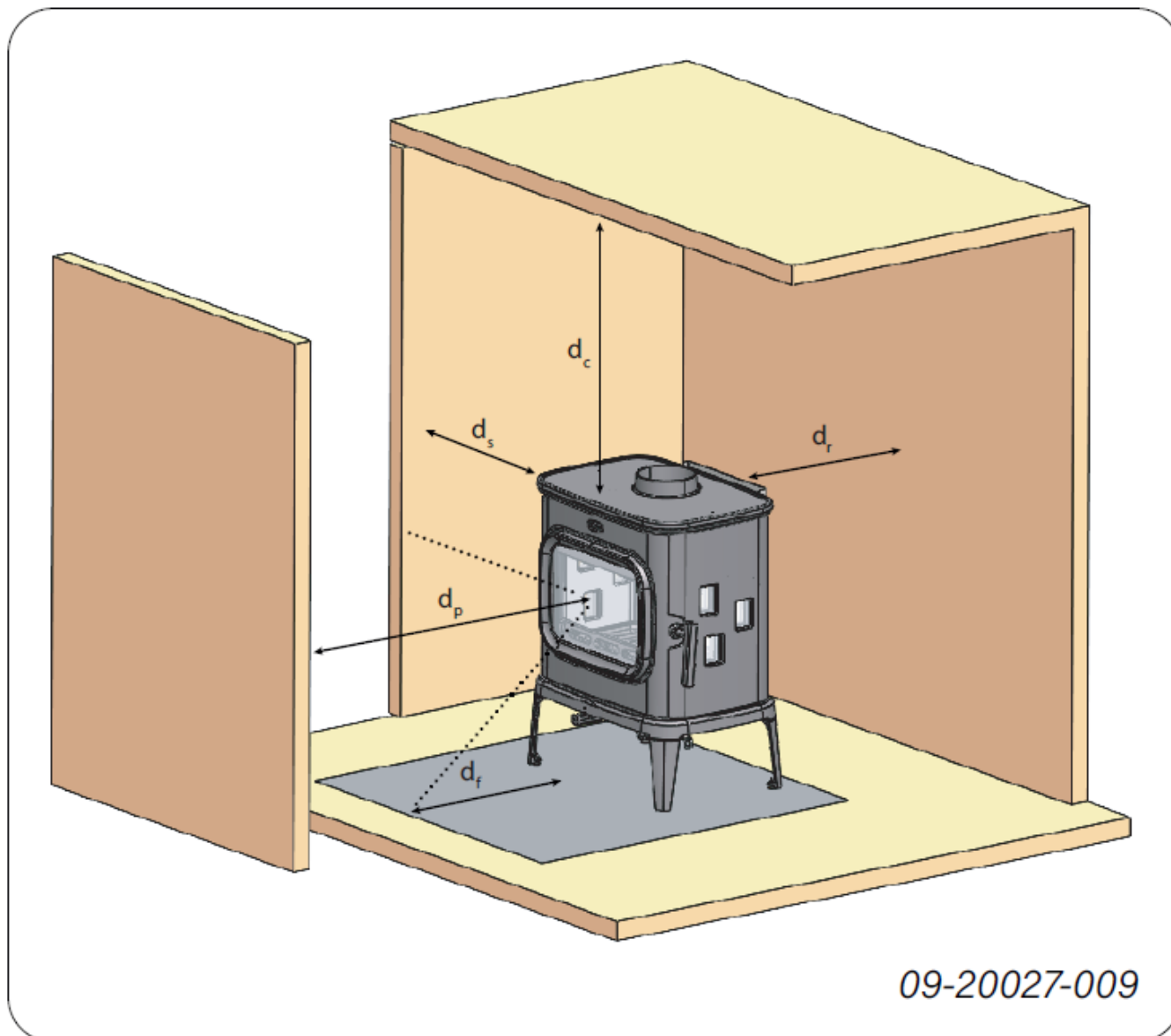
Allegato 2: Dimensioni

SAGA 207



Allegato 3: Distanza da materiali infiammabili

SAGA 207 - Distanze minime in millimetri



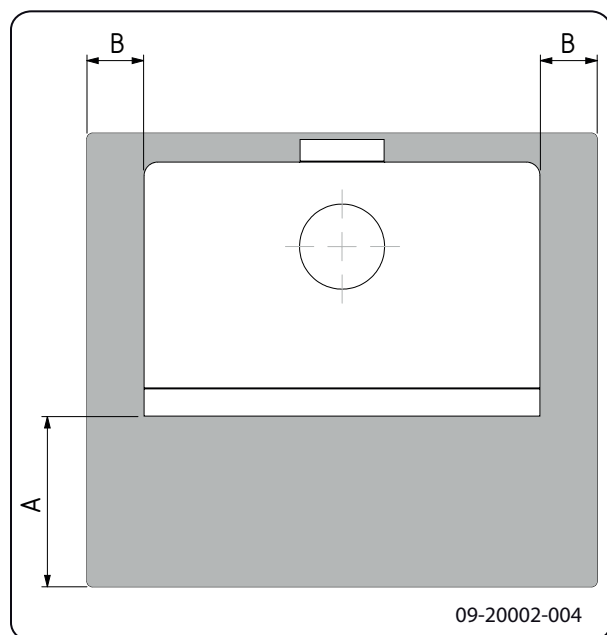
09-20027-009

distanza da materiale infiammabile		
d_R	parte posteriore	50 cm (*)
d_S	Parte laterale	50 cm
d_L	parte laterale nel campo di irraggiamento	0 cm
d_B	fondo	20 cm
d	fondo nel campo di irraggiamento	0 cm
d_P	parte anteriore	100 cm
d_C	soffitto	75 cm

* La distanza può essere ridotta a 25 cm quando si utilizza lo scudo termico posteriore e il tubo di collegamento è isolato (ventilato).

DOVRE

SAGA 207 - Dimensioni della piastra salvapavimenti



Dimensioni minime della piastra salvapavimenti

	A (mm)	B (mm)
Din 18891	500	300
Germania	500	300
Finlandia	400	100
Norvegia	300	100

Allegato 4: Schema diagnostico

					Problema	
●					La legna non brucia bene	
	●				Scalda poco	
		●			Ritorno del fumo durante il caricamento	
			●		L'apparecchio funziona a regime troppo elevato, non regolabile	
				●	Il vetro si sporca	
					possibile causa	possibile rimedio
●	●	●		●	Tiraggio insufficiente	Quando la canna fumaria è fredda, talvolta il tiraggio non è sufficiente. Seguire le istruzioni per l'accensione nel capitolo "Uso"; aprire una finestra.
●	●	●		●	La legna è troppo bagnata	Usare legna con un tasso di umidità inferiore al 20%.
●	●	●		●	Ceppi troppo grossi	Usare legnetti accendifuoco. Usare ceppi spaccati, con una circonferenza massima di 30 cm.
●	●	●	●	●	Legna non accatastata correttamente.	Accatastare la legna di modo che l'apporto di aria fra i ceppi sia sufficiente (accatastamento incrociato, si veda "Accendere con legna").
●	●	●		●	Insufficiente tiraggio della canna fumaria	Controllare che la canna fumaria soddisfi i requisiti: altezza minima 4 metri, diametro giusto, isolata bene, parete interna liscia, poche curve, libera da ostruzioni (nidi d'uccello, cumuli di fuliggine), tenuta stagna (senza fessure).
●	●	●		●	Posizione non idonea della canna fumaria	L'altezza giusta rispetto al colmo del tetto, nessun ostacolo nelle vicinanze.
●	●	●	●	●	Regolazione scorretta delle prese d'aria	Aprire completamente le prese dell'aria.
●	●	●		●	Collegamento scorretto dell'apparecchio alla canna fumaria	Il collegamento deve essere a tenuta stagna.
●	●	●		●	Depressione nel locale dove si trova l'apparecchio	Spegnere tutti i sistemi di aspirazione e ventilazione.
●	●	●		●	Apporto d'aria insufficiente	Provvedere a un buon apporto di aria, eventualmente per mezzo di una presa d'aria esterna.
●	●	●		●	Condizioni meteorologiche sfavorevoli? Inversione (flusso d'aria inverso nella canna fumaria a causa di elevate temperature esterne), vento forte	In caso di inversione, è meglio non usare l'apparecchio. Eventualmente installare un antivento sul comignolo.
		●			Corrente d'aria nel locale	Evitare correnti d'aria nel locale; non installare l'apparecchio nelle vicinanze di una porta o di canali d'aerazione.
				●	Le fiamme vengono in contatto con il vetro	Assicurarsi che la legna non sia troppo vicina al vetro. Chiudere ulteriormente la presa dell'aria primaria.
			●		Esce aria dall'apparecchio	Controllare la guarnizione della porta e le giunture dell'apparecchio.

Indice

A	
Accatastamento dei ceppi di legna	13
Accendere	12
Aerazione	9
regola	9
Aerazione del fuoco	14
Alle intemperie, non accendere l'apparecchio ..	15
Altezza di caricamento della stufa	13
Attenzione	
aerazione	9
forzare la porta	6
Avvertenza	
condizioni assicurative	8
detergente vetri per stufe	16
incendi di camino	12
piastre ignifughe interne	11
piastre interne	11
Avvertimento	
disposizioni	6
incendio della canna fumaria	6
materiali infiammabili	6
superficie a temperatura elevata	6
ventilazione	6
vetro rotto o crepato	6, 16
Avviso	
incendio della canna fumaria	14
C	
Calore, insufficiente	15, 25
Canna fumaria	
altezza	8
collegamento a	11
diametro di collegamento	21
manutenzione	15
requisiti	8
Cappello canna fumaria	8
Cappello sulla canna fumaria	8
Caricamento del combustibile	14
ritorno del fumo	25
Catrame	14
Collegamento	
posteriore	10-11
superiore	11
Collegare	
dimensioni	22

Combustibile	
adatto	12
aggiungere	13-14
inadatto	12
legna	12
quantità	15
Combustibile adatto	12
Combustibile inadatto	12
Creosoto	14
D	
Detergente vetri per stufe	15
Dimensioni	22
E	
Emissione di polveri	21
Essiccazione della legna	12
F	
Fessure nell'apparecchio	16
Foschia, non accendere l'apparecchio	15
Fumi di combustione	
temperatura	5
Fumo	
al primo utilizzo	12
Fumo di combustione	
portata massima	21
Funzionamento	13
a regime troppo elevato	25
aggiungere combustibile	14
calore insufficiente	15
poco calore	25
regolazione insoddisfacente	25
riempire di combustibile	13
Fuoco	
accensione	12
estinguere	14
Fuoco iniziale	12
Fuoriuscita di fuoco	14
G	
Grasso per ingrassaggio	16
Griglia di aerazione	9
Guarnizione dello sportello	16
I	
Immagazzinamento della legna	12

Ingrassaggio	16
Innalzamento della temperatura	
sezione di misura	21
Installare	
dimensioni	22
L	
Legna	12
essiccazione	12
non brucia bene	25
stoccare	12
tipi adatti	12
umida	12
Legna di conifere	12
Legna umida	12
Legnetti accendifuoco	25
M	
Manutenzione	
canna fumaria	15
guarnizione	16
ingrassaggio	16
piastre interne	15
pulizia del vetro	15
pulizia dell'apparecchio	15
smalto	16
Materiale infiammabile	
distanza da	23
Misure antincendio	
distanza da materiale infiammabile	23
Muri	
sicurezza antincendio	9
N	
Nebbia, non accendere l'apparecchio	15
P	
Pareti	
sicurezza antincendio	9
Parti di ricambio	20
Pavimenti	
portata di carico	9
sicurezza antincendio	9
Peso	21
Piastre ignifughe interne	
avvertenza	11

Piastre interne	
avvertenza	11
manutenzione	15
vermiculite	10
Portata di carico del pavimento	9
Potenza nominale	15, 21
Preso d'aria esterna	
collegamento a	11
Prevenire l'incendio della canna fumaria	14
Pulizia	
apparecchio	15
vetro	15
Pulizia della canna fumaria	15
R	
Regolare l'apporto d'aria	14
Regolazione dell'aria di combustione	14
Regolazione dell'aria	14
Rendimento	5, 21
Rimozione della cenere	15
Rimuovere	
cenere	15
Rimuovere la cenere	15
Risoluzione problemi	15, 25
Ritorno del fumo	25
Ritorno di fumo	8
Rivestimento, manutenzione	16
S	
Sicurezza antincendio	
mobili	9
pareti	9
pavimento	9
Smalto	
manutenzione	16
Spifferi d'aria	16
Sportello	
guarnizione	16
T	
Tappeto	9
Temperatura	21
Tiraggio	21

V

Vermiculite	
ignifuga	10
Vernice	12
Vetri	
pulizia	15
sporco	25
Vetro	
pulizia	15
sporco	25

Innhold

Innledning	3
Ytelseserklæring	4
Sikkerhet	6
Produktbeskrivelse	6
Informasjon om ildstedet	6
Bruk av kaldhåndtaket	7
Monteringsvilkår	8
Generelt	8
Skorstein	8
Ventilasjon av rommet	8
Gulv og vegger	9
Montering	10
Forberedelser	10
Forberede tilknytning til skorstein	10
Bruke direkte tilførsel av forbrenningsluft	11
Plassering og tilkobling	11
Bruk	11
Første gangs bruk	11
Brensel	12
Opptenning	12
Fyring med ved	12
Regulering av forbrenningsluft	13
Bålet slukker	14
Tømme aske	14
Tåke	14
Eventuelle problemer	14
Vedlikehold	15
Skorstein	15
Rengjøring og annet regelmessig vedlikehold	15
Plassere og fjerne vermikulittsteiner i/fra ildstedet	16
Utskiftingsdeler	19
Vedlegg 1: Tekniske data	20
Vedlegg 2: Mål	21
Vedlegg 3: Avstand til brennbart materiale	22
Vedlegg 4: Diagnoseskjema	24
Indeks	25

Innledning

Kjære bruker,

Ved å kjøpe dette ildstedet fra DOVRE har du valgt et kvalitetsprodukt. Dette produktet inngår i en ny generasjon med energieffektive og miljøvennlige ildsteder. Disse ildstedene gjør optimal bruk av både konveksjonsvarmen og strålingsvarmen.

- ▶ Ditt DOVRE ildsted er produsert ved hjelp av de mest moderne produksjonsmetoder. Hvis det skulle være noe i veien med ditt ildsted, kan du alltid få hjelp av DOVRE service.
- ▶ Ildstedet må ikke modifiseres; bruk kun originale deler.
- ▶ Ildstedet er beregnet på installasjon i en stue. Ildstedet må tilkobles til en skorstein som fungerer godt.
- ▶ Vi anbefaler at ildstedet tilsluttes av en autorisert installatør.
- ▶ DOVRE kan ikke holdes ansvarlig for problemer eller skade som skyldes feil montering.
- ▶ Ved montering og bruk må man følge sikkerhetsforskriftene som beskrives nedenfor.

I denne anvisningen leser du hvordan du monterer, bruker og vedlikeholder ditt DOVRE ildsted. Hvis du ønsker mer informasjon eller tekniske data eller hvis det oppstår problemer under monteringen, bør du først ta kontakt med leverandøren.

© 2024 DOVRE NV

Ytelseserklæring

I samsvar med byggevareforordning 305/2011 nr. 067-CPR-2024

1. Unik identifikasjonskode for varetypen:

SAGA 207

2. Type-, parti- eller serienummer, eller annen identifiseringsmåte for byggeproduktet, som foreskrevet i paragraf 11, fjerde ledd:

Unikt serienummeret.

3. Tilsiktet bruk av byggeproduktet, i overensstemmelse med den gjeldende harmoniserte tekniske spesifikasjonen, slik det er bestemt av produsenten:

Ildsted fyrst med fast brensel uten produksjon av varmtvann i henhold til EN 13240.

4. Navn, registrert handelsnavn eller registrert handelsmerke og kontaktadresse til produsenten, som foreskrevet i paragraf 11, femte ledd:

Dovre N.V. Nijverheidsstraat 18 2381 Weelde Belgium.

5. Hvis aktuelt, navn og kontaktadresse til fullmaktshaver hvis mandat omfatter de oppgaver nevnt i paragraf 12, andre ledd:

-

6. Systemet eller systemene for bedømmelse og verifisering av prestasjonsbestandigheten til byggevaren, nevnt i vedlegg V:

Systemet 3

7. Hvis ytelseserklæringen gjelder et byggeprodukt som faller under den harmoniserte normen:

Kontrollorganet GAS.BE, registrert under nummer 2013, har under engasjement utført en typegodkjenning under system 3 og har levert testrapporter nr. 2024-0039.

8. Hvis ytelseserklæringen gjelder et byggeprodukt som det er avgitt en europeisk teknisk bedømmelse av:

-

9. Angitt prestasjon:

Den harmoniserte normen	EN 13240:2001/A2 ;2004/AC :2007
Grunnleggende karakteristikk	Prestasjoner Ved
Brannsikkerhet	
Ildbestandighet	A1
Avstand til brennbart materiale	Minimal avstand i mm Bakside: 500 Side: 500
Risiko for utfallende glødende deler	Oppfyller kravet
Utslipp av forbrenningsprodukter	CO: 0,04% (13%O ₂)
Overflatetemperatur	Oppfyller kravet
Elektrisk sikkerhet	-
Lett å rengjøre	Oppfyller kravet
Maksimalt arbeidstrykk	-
Røykgasstemperatur ved nominell effekt	314 °C
Mekanisk motstand (båret vekt av skorstein)	Ikke bestemt
Nominell effekt	8,5 kW
Virkningsgrad	79 %

10. Prestasjonene til produktet som er beskrevet i punkt 1 og 2 oppfyller kravene til prestasjonene i punkt 9.

Denne ytelseserklæringen gis under det eksklusive ansvaret til fabrikanten meldt i punkt 4:

T. Gehem



09/04/2024 Weelde

Tom Gehem
CEO


På grunn av fortløpende produktutvikling forbeholder vi oss retten til å endre spesifikasjonene i denne brosjyren uten forutgående kunngjøring.

DOVRE N.V.

Nijverheidsstraat 18 Tlf.: +32 (0) 14 65 91 91
B-2381 Weelde Faks: +32 (0) 14 65 90 09
Belgia E-post : info@dovre.be

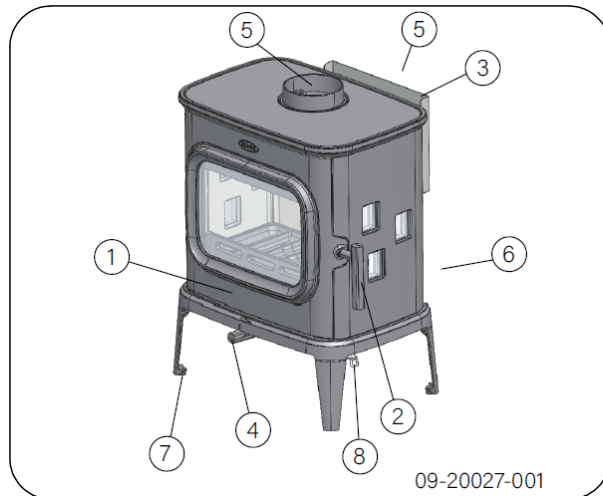
DOVRE

Sikkerhet

-  NB! Alle sikkerhetsregler må følges nøye.
-  Les nøye anvisningene om montering, bruk og vedlikehold som medleveres til ildstedet, før du tar ildstedet i bruk.
-  Ildstedet må monteres i samsvar med reglene som gjelder i ditt land.
-  Alle lokale forskrifter og bestemmelser i nasjonale og europeiske standarder må overholdes ved montering av ildstedet.
-  Vi anbefaler at ildstedet monteres av en autorisert installatør. Denne kjenner til de gjeldende bestemmelsene og forskriftene.
-  Ildstedet er konstruert for oppvarming. Alle overflater, også glasset og tilkoblingsrøret, kan bli svært varme (over 100°C)! Bruk et kaldhåndtak eller en varmebestandig hanske.
-  Sørg for tilstrekkelig avskjerming hvis små barn, funksjonshemmede, eldre eller dyr befinner seg i nærheten av ildstedet.
-  Sikkerhetsavstandene til brennbart materiale må nøye overholdes.
-  Legg ikke gardiner, klær, klesvask eller annet brennbart materiale på eller i nærheten av ildstedet.
-  Bruk ikke lett antenkelige eller eksplosive stoffer i nærheten av ildstedet mens det er i bruk.
-  Forebygg pipebrann ved å få utført regelmessig feiing av skorsteinen. Fyr aldri mens ildstedets dør er åpen.
-  Ved pipebrann: steng ildstedets luftregulatorer og tilkall brannvesenet.
-  Hvis ildstedets glass er knust eller sprukket, må glasset skiftes før ildstedet brukes igjen.
-  Ikke bruk makt på døren, unngå at barn trekker i den åpne døren, sitt eller stå aldri på den åpne døren, og plasser aldri tunge gjenstander på den.
-  Sørg for at det er tilstrekkelig ventilasjon i rommet hvor ildstedet står. Ved utilstrekkelig ventilasjon blir forbrenningen ufullstendig, slik

at det kan komme giftige gasser inn i rommet. Se kapitlet "Monteringsvilkår" for mer informasjon om ventilasjon.

Produktbeskrivelse




1. Dør
2. Lukkemekanisme
3. Varmeskjold (valgfritt)
4. Trekkåpning
5. Røykgasstilkobling (bak eller over)
6. Direkte tilførsel av forbrenningsluft
7. Justeringsbein
8. Holderlås

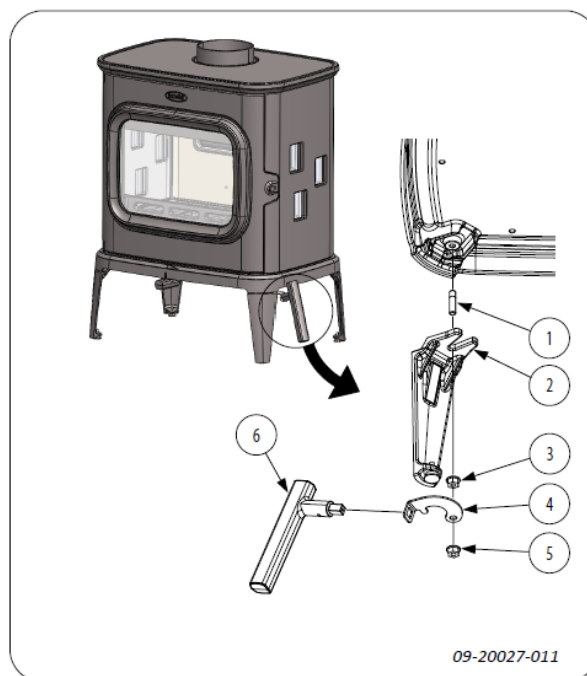
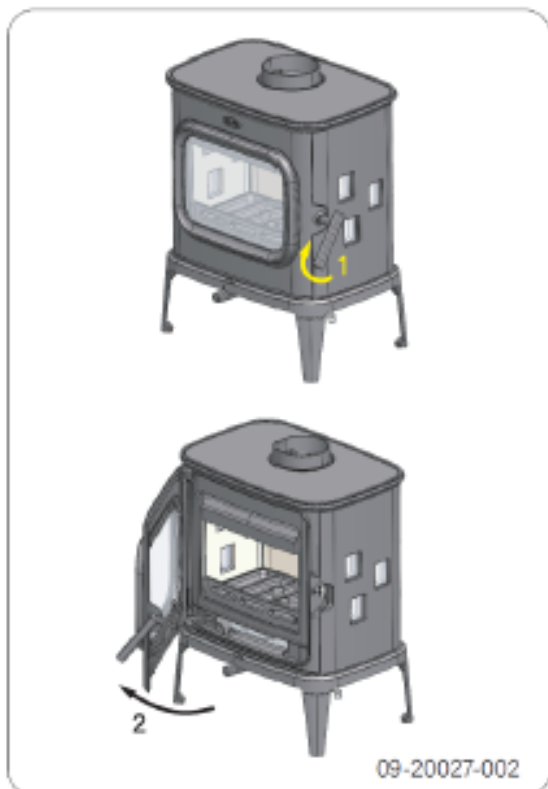
Informasjon om ildstedet

- ▶ Ildstedet kan tilknyttes skorsteinen på baksiden eller oversiden.
- ▶ Bunnen av brennkammeret har et rillemønster. Asken som samler seg mellom rillene sørger for et isolasjonslag og beskyttelseslag for bunnen i brennkammeret.

Bruk av kaldhåndtaket

Du kan selv bestemme om du vil feste håndtaket permanent til ildstedet, eller om du vil bruke det som et avtakbart håndtak. Apparatet er utstyrt med et avtakbart håndtak (kaldt håndtak) for å åpne døren.

 Pass opp for brannså! Håndtaket blir varmt. Bruk den medfølgende hansken ved åpning.



Det følger med en håndtakholder (4) med ildstedet. Du kan montere denne under et forbein ved hjelp av den ekstra medfølgende sekskantmutteren (5).

Monteringsvilkår

Generelt

- ▶ Ildstedet må tilkobles til en skorstein som fungerer godt.
- ▶ For tilkoblingsmålene: se vedlegget "Tekniske data".
- ▶ Forhør deg med brannvesenet og/eller forsikringsselskapet om eventuelle spesifikke krav og forskrifter.

Skorstein

Skorsteinen er nødvendig for:

- ▶ Fjerning av røykgassene ved naturlig trekk.
 - i** Den varme luften i skorsteinen er lettere enn uteluften og vil derfor stige.
- ▶ Inntak av luft som er nødvendig for forbrenningen av brenselet i ildstedet.

En skorstein som ikke fungerer godt kan forårsake røyk i rommet når døren åpnes. Skade på grunn av tilbakeslag av røyk dekkes ikke av garantien.

- ⚠** Ikke tilknytt flere ildsteder (f.eks. sentralfyrkjøle) på den samme skorsteinen, med mindre lokale eller nasjonale forskrifter tillater det. Hvis to ildsteder skal tilknyttes må det være en høydeforskjell på minimum 200 mm mellom dem.

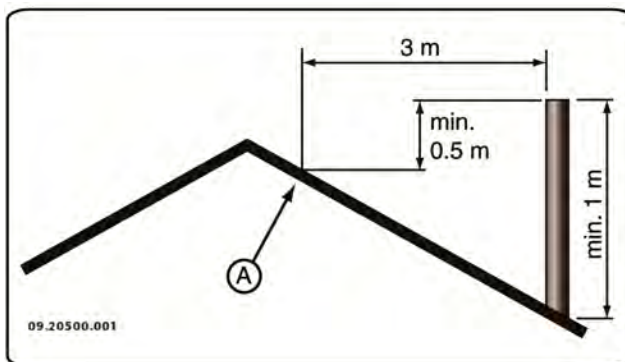
Rådfør deg med din installatør vedrørende råd om skorsteinen. Se den europeiske standarden EN13384 for riktig beregning av skorsteinen.

Skorsteinen må oppfylle følgende **krav**:

- ▶ Skorsteinen skal være laget av brannsikker materiale, fortrinnsvis keramikk eller rustfritt stål EN 15287.
- ▶ Skorsteinen må være lufttett, godt feid og ha tilstrekkelig trekk.
- ▶ Skorsteinen skal minimum oppfylle temperaturklasse T400G i henhold til EN 1443.
 - i** 15 - 20 Pa trekk/undertrykk ved normal belastning er ideelt.
- ▶ Skorsteinen må være mest mulig vertikal, fra ildstedets røykuttak. Bend og horisontale deler forstyrrer utslippet av røykgasser og kan føre til opphoping av sot.

DOVRE

- ▶ Den innvendige diameteren må ikke være for stor, for å unngå at røykgassene blir for mye avkjølt slik at trekken avtar.
- ▶ Skorsteinen bør helst ha samme diameter som røykrørstussen.
 - i** For nominelle diameteren : se vedlegget "Tekniske data". Hvis skorsteinen er godt isolert, kan diameteren eventuelt være større (maksimalt det doble tverrsnittet av røykrørstussen).
- ▶ Tverrsnittet på skorsteinen må være konstant. Videre deler og (særlig) innsnevring forstyrrer utslippet av røykgasser.
- ▶ Ved bruk av pipehatt/røykhatt: Pass på at pipehatten ikke innsnevrer skorsteinens utløp og at pipehatten ikke hindrer røykgassene.
- ▶ Skorsteinens munning må befinne seg i en sone som ikke forstyrres av bygninger, trær eller andre hindringer i nærheten.
- ▶ Den delen av skorsteinen som befinner seg utenfor huset må være isolert.
- ▶ Skorsteinen må ha en høyde på minst 4 meter.
- ▶ En tommelfingerregel: 60 cm over takets høyeste punkt.
- ▶ Hvis takets høyeste punkt befinner seg mer enn 3 meter fra skorsteinen: følg målene som vises i neste figur. A = takets høyeste punkt innenfor en avstand på 3 meter.



Ventilasjon av rommet

Ildstedet trenger luft (oksygen) for å oppnå god forbrenning. Luften tilføres fra rommet hvor ildstedet står gjennom luftregulatorer.

- ⚠ Ved utilstrekkelig ventilasjon blir forbrenningen ufullstendig, slik at det kan komme giftige gasser inn i rommet.

Tommelfingerregelen er at lufttilførselen skal være 5,5 cm²/kW. Det kreves ekstra ventilasjon hvis:

- ▶ Ildstedet står i et godt isolert rom.
- ▶ I rom med mekanisk ventilasjon, f.eks. sentralt avtrekkssystem eller avtrekksvifte i et åpent kjøkken.

Det oppnås ekstra ventilasjon ved å montere en ventilasjonsrist i ytterveggen.

Sørg for at annet utstyr som bruker luft (f.eks. tørketrommel, et annet ildsted eller baderomsvifte) har egen tilknytning til friskluft, eller er slått av når du fyrer med ildstedet.

Dette ildstedet har også en direkte tilførsel av forbrenningsluft. Om mulig anbefaler vi bruk av denne.

Gulv og vegger

Gulvet som ildstedet monteres på må ha tilstrekkelig bæreevne. For ildstedets vekt: se vedlegget "Tekniske data".

- ⚠ Beskytt et brennbart gulv med en brannsikker gulvplate mot varmestråling. Se vedlegget "Avstand til brennbart materiale".
- ⚠ Fjern brennbart materiale som linoleum, teppe osv. under den brannsikre gulvplaten.
- ⚠ Sørg for tilstrekkelig avstand mellom ildstedet og brennbart materiale som f.eks. trevegger og møbler. Se vedlegget "il brennbart materiale". Sørg alltid for en minimumsavstand på 10 cm mellom materiale som ikke er brennbart og apparatet.
- ⚠ Tilkoblingsrøret utstråler også varme. Sørg for tilstrekkelig avstand og avskjerming mellom tilkoblingsrøret og brennbare materialer. Tommelfingerregelen for et enkeltvegget rør er en avstand på tre ganger diameteren. Hvis det er en kledning rundt røret, er en avstand som tilsvarer diameteren tillatt.
- ⚠ Et teppe må ligge minimal 100 cm fra ilden.
- ⚠ Beskytt et brennbart gulv foran ildstedet med en brannsikker gulvplate mot aske som kan falle ut av ildstedet. Gulvplaten må oppfylle den nasjonale standarden.

- ⚠ For målene til den ikke-brennbare gulvplaten: se vedlegget: se vedlegget "Avstand til brennbare materialer".

- ⚠ For andre krav i forbindelse med brann-sikkerhet: se vedlegget "Avstand til brennbare materialer".

Montering

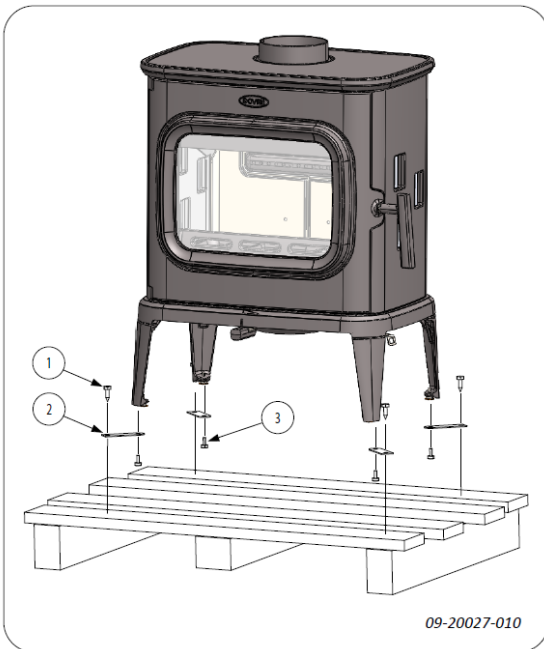
Forberedelser

- ▶ Kontroller ildstedet på (transport)skade og eventuelle andre mangler umiddelbart etter at det er levert.
 - ⚠ Hvis du konstaterer (transport)skade eller mangler, må du ikke ta ildstedet i bruk men varsle leverandøren.
- ▶ Fjern de demonterbare delene (indre brennplater, ledeplater, brenselrist, kubbestopper, askeluke og askeskuff) fra ildstedet før du monterer ildstedet. Vermikulitt-sideveggene inneholder 3 ruter. Disse 3 rutene og vermiculitt-sideveggen er en enhet.

i Ved å fjerne de demonterbare delene, blir det lettere å flytte ildstedet og unngå skader.

⚠ Pass på deres opprinnelige posisjon når du fjerner demonterbare deler, slik at de kan monteres på riktig sted senere.

i Ildfaste indre brennplater av vermiculitt har lav vekt og er som regel okerfarget ved levering.

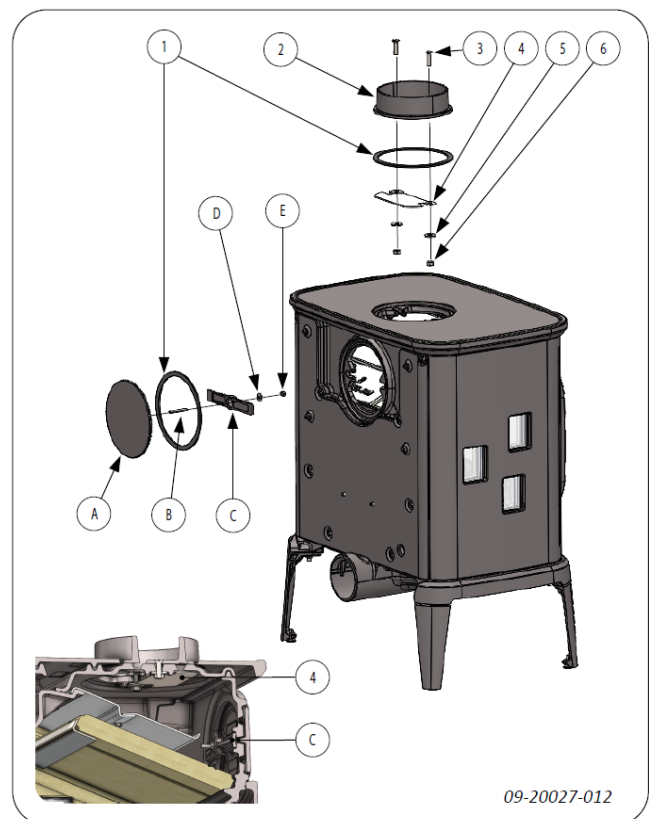


1. Ta ildstedet av pallen ved å fjerne boltene (1).
2. Fjern traversene (2) ved å skru ut justeringsbeinene (3).
3. Monter justeringsbeinene (3) igjen.

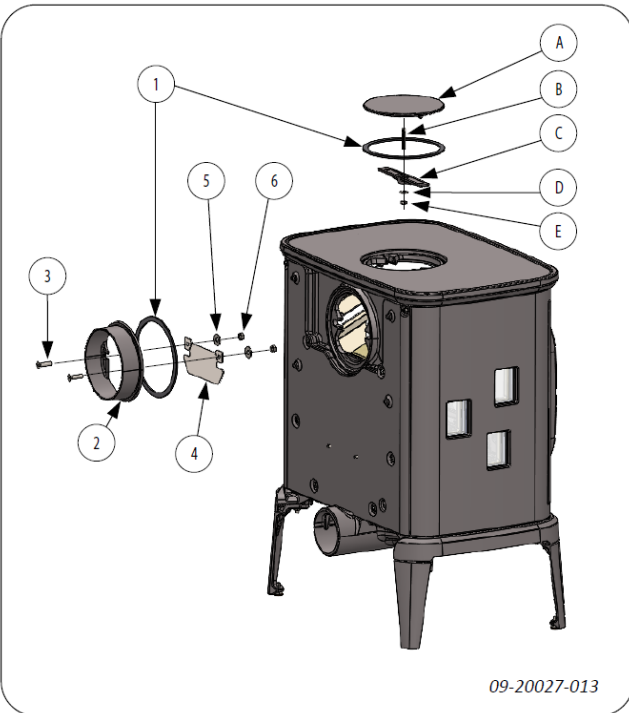
Forberede tilknytning til skorstein

Ved tilkobling av ildstedet til skorsteinen kan du velge mellom tilkobling på toppen eller på baksiden. Se avsnittet "Koble til på baksiden" og "Koble til på toppen".

Tilkobling på baksiden



1. Fjern røykrørstussen (2) og bremseplaten (4) fra toppen av ildstedet.
2. Fjern blindlokket (A) fra ildstedets bakside.



09-20027-013

3. Monter røykrørstussen (2) og bremseplaten (4) med festematerialene (3, 5, 6) til bakveggen.
4. Monter blindlokket (A) med festematerialene (B,C,D,E) til topplaten.
5. Sørg for at tetningsmaterialet (1) alltid er riktig plassert.

Tilkobling til toppen

Ildstedet leveres standard med rørstussen montert for tilkobling på toppen.

Ved levering er tilknytningen på baksiden lukket. Det er derfor ikke nødvendig å montere et blindlokk på baksiden.

Bruke direkte tilførsel av forbrenningsluft

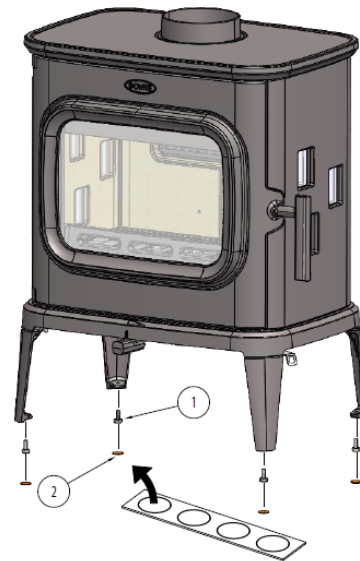
Hvis apparatet er plassert i et rom med utilstrekkelig ventilasjon, kan du koble utelufttilkoblingen til apparatet for tilførsel av utvendig luft.

Lufttilførselsrøret har en diameter på 100 mm. Hvis det brukes et glatt rør kan det ha en lengde på maks. 12 meter. Hvis det brukes deler som bend o.l. skal det trekkes fra 1 meter fra den maksimale lengden (12 meter) for hvert bend o.l. Sørg for at tilførselen av forbrenningsluften kan

stenges, slik at den kan stenges når den ikke er i bruk, for å hindre tilførsel av fuktig luft.

Plassering og tilkobling

1. Sett ildstedet på riktig sted, jevnt og i vater. Ildstedet har justeringsben som allerede er montert til ildstedet eller leveres løse. Bruk disse justeringsbena slik at ildstedet kan justeres helt i vater. Hvis ildstedet står på et glatt underlag, kan du plassere de fire antiskliputene under justeringsbeinene for å unngå at ildstedet forskyves, se neste bilde.



09-20027-016

2. Koble ildstedet hermetisk tett på skorsteinen.
3. Sett alle delene som er demontert tilbake på riktig sted i ildstedet.

⚠ Ildstedet må aldri brukes uten de indre brennplatene.

Ildstedet kan nå tas i bruk.

Bruk

Første gangs bruk

Fyr godt i noen timer første gang du bruker ildstedet. Det sørger for at den varmebestandige lakken herder. Det kan oppstå litt røyk og lukt under denne prosessen. Luft eventuelt rommet hvor ildstedet står ved å åpne vinduer og dører en liten stund.

DOVRE

Brensel

Dette ildstedet er kun egnet til fyring med naturlig ved; kappet og kløyvd og tilstrekkelig tørr.

Bruk ikke annen brensel, for det kan føre til alvorlig skade på ildstedet.

Det er ikke tillatt å bruke følgende brensel fordi det forurensrer miljøet, og fordi det i høy grad forurensrer ildstedet og skorsteinen slik at det kan oppstå pipebrann:

- ▶ Behandlet tre, f.eks. rivningsvirke, malt virke, impregnert tre, kryssfiner og sponplater.
- ▶ Plastikk, papiravfall og husholdningsavfall.

Ved

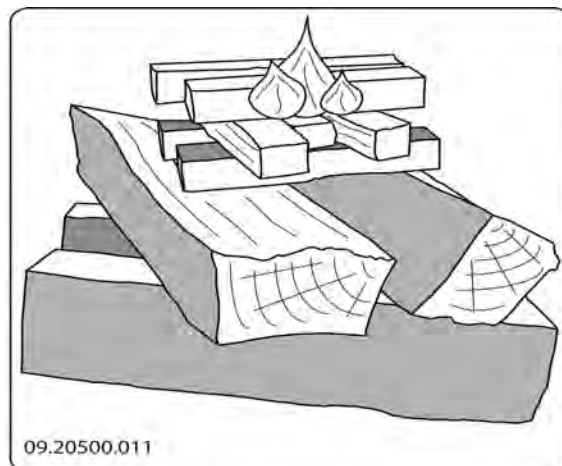
- ▶ Bruk helst hard løvved som eik, bøk, bjørk og frukttrær. Slik ved brenner langsomt og med rolige flammer. Bartrær har høyere innhold av sevj, brenner raskere og gir mer gnister.
- ▶ Bruk tørr ved med et vanninnhold på maks. 20 %. Det betyr at veden må ha tørket i minst 2 år.
- ▶ Sag veden i passende lengder og kløyv veden mens den er fersk. Fersk ved er lettere å kløyve og tørker bedre. Veden skal lagres under et tak slik at vinden får fritt spill.
- ▶ Ikke bruk rå ved. Rå ved gir ikke varme fordi all energien brukes til fordamping av vannet. Det gir mye røyk og sotbelegg på ildstedets dør og i skorsteinen. Vanddampen som kondenserer i ildstedet kan lekke ut gjennom sprekker slik at det oppstår svarte flekker på gulvet. Vanddampen kan også kondensere i skorsteinen slik at det dannes kreosot. Kreosot er meget brennbart og kan føre til pipebrann.

Opptenning

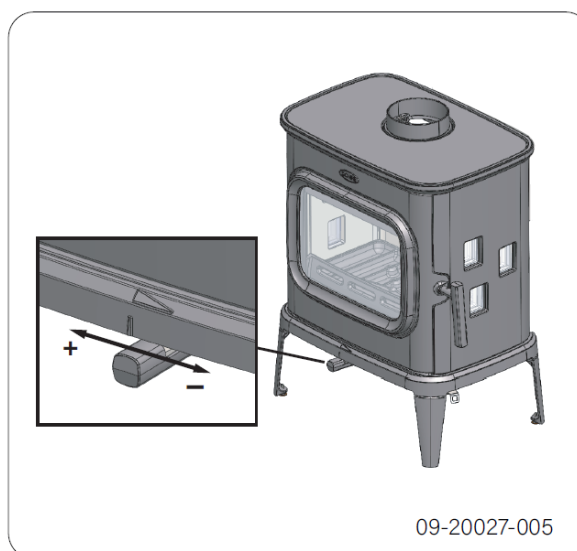
Du kan kontrollere om det er tilstrekkelig trekk i skorsteinen ved å tenne på litt sammenkrøllet avis-papir over hvelvplaten. Når skorsteinen er kald er det ofte for dårlig trekk i skorsteinen slik at det kommer røyk inn i rommet. Ved opptenning som beskrevet nedenfor unngår du dette problemet.

1. Legg to lag med middels store vedskier ved siden av hverandre på brenselristen.

2. På toppen av veden legges to lag med opptenningsved i kryss over hverandre.
3. Legg en opptenningsbrikett i det underste laget opptenningsved og tenn på opptenningsbriketten iht. anvisningen på emballasjen.



4. Lukk ildstedets dør og åpne luftregulatoren helt. Åpen er helt til venstre. Et merketegn på bunnplaten angir den ideelle maksimumsposisjonen.
5. La opptenningsbålet brenne godt til det oppstår et glødende lag med trekull. Deretter kan du legge i neste påfylling og regulere ildstedet; se avsnittet "Fyring med ved".

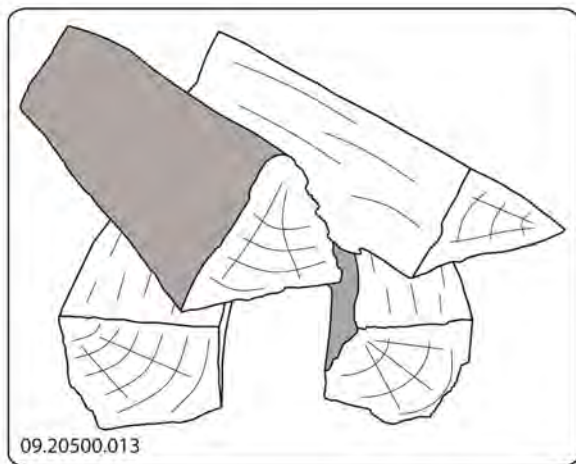


Fyring med ved

Etter at du har fulgt anvisningene for opptenning:

1. Åpne langsomt ildstedets dør.
2. Fordel trekullaget jevnt over brenselristen.
3. Legg noen vedskier på trekullaget.

Løst ilegg




Ved løst ilegg forbrenner veden raskt fordi det lettere kommer oksygen til hver treski. Bruk løst ilegg hvis du skal fyre en kort stund.


Kompakt ilegg



Ved kompakt ilegg forbrenner veden saktere fordi det kommer oksygen til bare noen av vedskiene. Bruk kompakt ilegg hvis du skal fyre lengre.

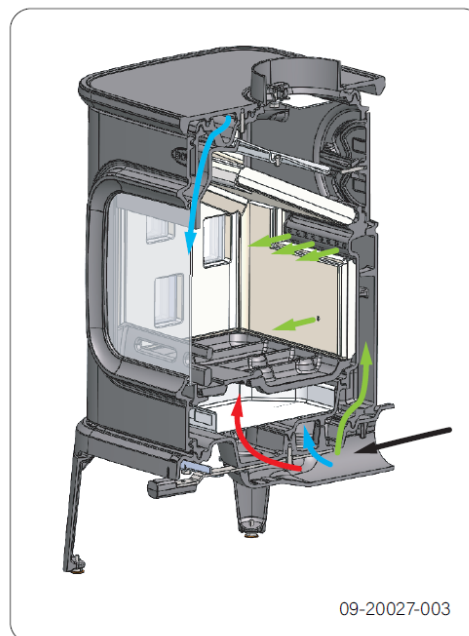
4. Lukk ildstedets dør.
5. Reguler ilden med luftregulatoren under døren.

 **Maksimal vedmengde per 45-minutters innlegging: 2,0 kg.**

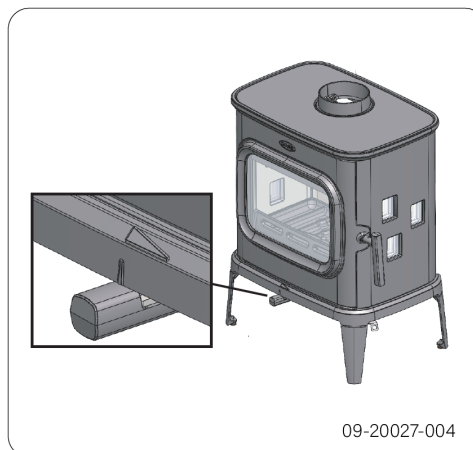
 **Unngå sterk røykutvikling f.eks. like etter at du har lagt inn ved. Ved plutselig antennelse av disse gassene kan det oppstå kraftige trykkbølger / smell. Sett luftreguleringen i maksimumsposisjonen eller sett om nødvendig døren på gløtt.**

Regulering av forbrenningsluft

Ildstedet har flere muligheter for luftregulering; se neste figur.





Ildstedet har én trekkventil som regulerer både den primære og sekundære luften. Hvis trekkventilen står i den ytterste venstre posisjonen, er både det primære og sekundære luftinntaket åpent. Etter hvert som trekkventilen flyttes mot høyre, lukkes først det primære luftinntaket og deretter det sekundære luftinntaket. Hvis trekkventilen står i posisjonen helt til høyre, vil det fortsatt være en liten luftåpning som sørger for luft til etterbrenningen under hvelvplaten. Når merket på håndtaket samsvarer med merket på bunnplaten, er primærluftinntaket lukket og dette er den maksimale luftkontrollposisjonen. Se neste bilde.



DOVRE

Råd

 Fyr aldri med åpen dør.


 Fyr kraftigere i ildstedet med jevne mellomrom.

Hvis du fyrer lenge med svak varme, kan det dannes tjære og kreosot i skorsteinen.

Tjære og kreosot er meget brennbar. Hvis det dannes for mye av disse stoffene, kan det oppstå pipebrann ved en plutselig høy temperatur. Ved å fyre kraftigere med jevne mellomrom, forsvinner eventuelle belegg av tjære og kreosot.

Dessuten kan det oppstå tjærebelegg på ildstedets glass og dør hvis man fyrer med for lav temperatur.

Ved en høyere utetemperatur er det derfor bedre å fyre godt i ildstedet et par timer enn å fyre lenge med lav temperatur.

 Sekundærluftregulatoren tilfører forbrenningsluft og sørger samtidig for spyling av glasset for å redusere sotbelegget.

▶ Åpne de primære lufttilførselen midlertidig hvis det er utilstrekkelig lufttilførsel gjennom den sekundære lufttilførselen eller hvis du ønsker å stimulere bålet.

▶ Det er bedre å legge inn litt ved med jevne mellomrom enn mange vedkubber på en gang.

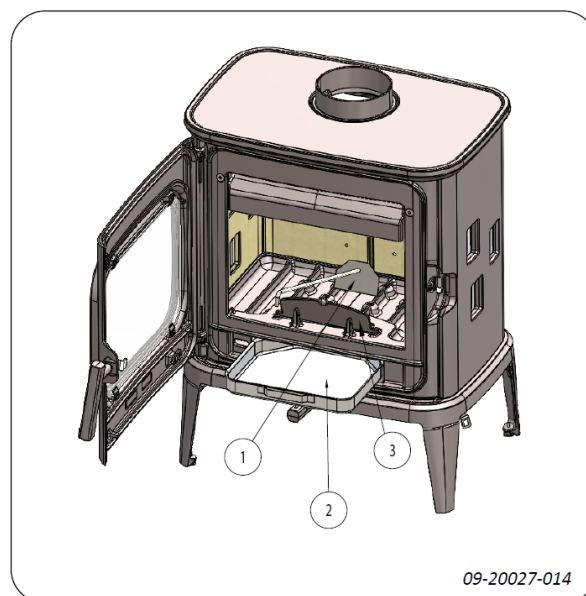
Bålet slukker

Ikke legg på brensel og la ildstedet slukke av seg selv. Hvis man demper flammene ved å strupe lufttilførselen, frigjøres skadelige stoffer. La derfor ilden brenne ut av seg selv. Pass på bålet til det er helt slukket. Alle luftinntak kan lukkes når brannen er fullstendig slukket.

Tømme aske

Etter fyring med ved oppstår det en relativt liten mengde aske. Dette askebedet er en god isolator for brenselristen og gir bedre forbrenning. La derfor gjerne et tynt askelag ligge igjen på brenselristen. Lufttilførselen gjennom brenselristen må imidlertid ikke hindres og aske må ikke akkumuleres bak en indre brennplate. Fjern derfor regelmessig overskuddet av aske.

1. Åpne ildstedets dør.
2. Bruk askeraken (1) for å åpne askeluken (3) i fyringsgulvet: se følgende figur.
3. Skyv den overfløydige asken gjennom askeluken til askeskuffen (2) under med askeraken.
4. Lukk askeluken.
5. Ta ut askeskuffen ved hjelp av den medleverte hansken og tøm askeskuffen.
6. Sett askeskuffen tilbake og lukk døren til ildstedet.



Tåke

Tåke hindrer strømmen av røykgasser ut av skorsteinen. Det kan oppstå røyknedslag som gir plagsom lukt. Hvis det ikke er nødvendig, bør man ikke fyre i ildstedet mens det er tåke.

Eventuelle problemer

Se vedlegget "Diagnoseskjema" for å løse eventuelle problemer i forbindelse med bruk av ildstedet. En tikkende lyd kan høres under oppvarming og avkjøling av enheten. Dette er et normalt fenomen forårsaket av utvidelse eller sammentrekning av materialet.

Vedlikehold

Følg vedlikeholdsanvisningene i dette kapitlet for å holde ildstedet i god stand.

Skorstein

I mange land er det lovpålagt krav til kontroll og vedlikehold av skorsteinen.

- ▶ Ved starten av fyringssesongen: la en autorisert feier feie skorsteinenr.
- ▶ I løpet av fyringssesongen og etter at skorsteinen ikke har vært brukt på lang tid: la skorsteinen bli kontrollert mht. sotbelegg.

Rengjøring og annet regelmessig vedlikehold

- ⚠ Ikke rengjør ildstedet mens det fremdeles er varmt.
- ▶ Rengjør ildstedet utvendig med en tørr klut som ikke loer.

Etter at fyringssesongen er avsluttet kan ildstedet rengjøres grundig innvendig:

- ▶ Fjern først de indre brennplatene.
- ▶ Rengjør eventuelt lufttilførselskanalene.

Kontroll av indre brennplater

De indre brennplatene er forbruksdeler som utsettes for slitasje. Kontroller brennplatene med jevne mellomrom og skift dem om nødvendig.

- ▶ Se kapitlet «Plassere vermikulittsteiner i ildstedet» for anvisninger om fjerning og plassering av brennplatene.
- ⚠ Ildstedet må aldri brukes uten de indre brennplatene.

Rengjøre frontglasset

Hvis glasset er grundig rengjort blir det mindre fort skittent. Gå fram på følgende måte:

- ⚠ La kittet herde skikkelig før ildstedet brukes, ellers ekspanderer fuktigheten i kittet slik at det oppstår en ny lekkasje.

1. Fjern støv og løstsittende sot med en tørr klut.
 2. Rengjør glasset med et rengjøringsmiddel for ovnsglass:
 - a. Ha rengjøringsmiddel for ovnsglass på en kjøkkensvamp, påfør på hele glassoverflaten og la middelet virke litt.
 - b. Fjern skitten med en fuktig klut eller tørkepapir.
 3. Rengjør glasset en gang til med et vanlig rengjøringsmiddel for glass.
 4. Tørk glasset med en tørr klut eller tørkepapir.
- ▶ Ikke bruk slipende eller etsende produkter til rengjøring av glasset.
 - ▶ Bruk husholdningshansker for å beskytte hendene.
 - ⚠ Hvis ildstedets glass er knust eller sprukket, må glasset skiftes før ildstedet brukes igjen.
 - ⚠ Unngå at det renner rengjøringsmiddel for ovnsglass mellom glasset og døren.

Vedlikehold ildsted

Smøring

Selv om støpejern er litt selvsmørende, må de bevegelige delene smøres regelmessig.

- ▶ Smør de bevegelige delene (slik som førings-systemer, hengseltapper, hendler og luftregulatorer) med varrefast fett som kan kjøpes i spesialforretninger.

Etterbehandling av lakkskader


Små lakkskader kan behandles med varmebestandig speiialakk på sprayboks som kan kjøpes hos din forhandler.

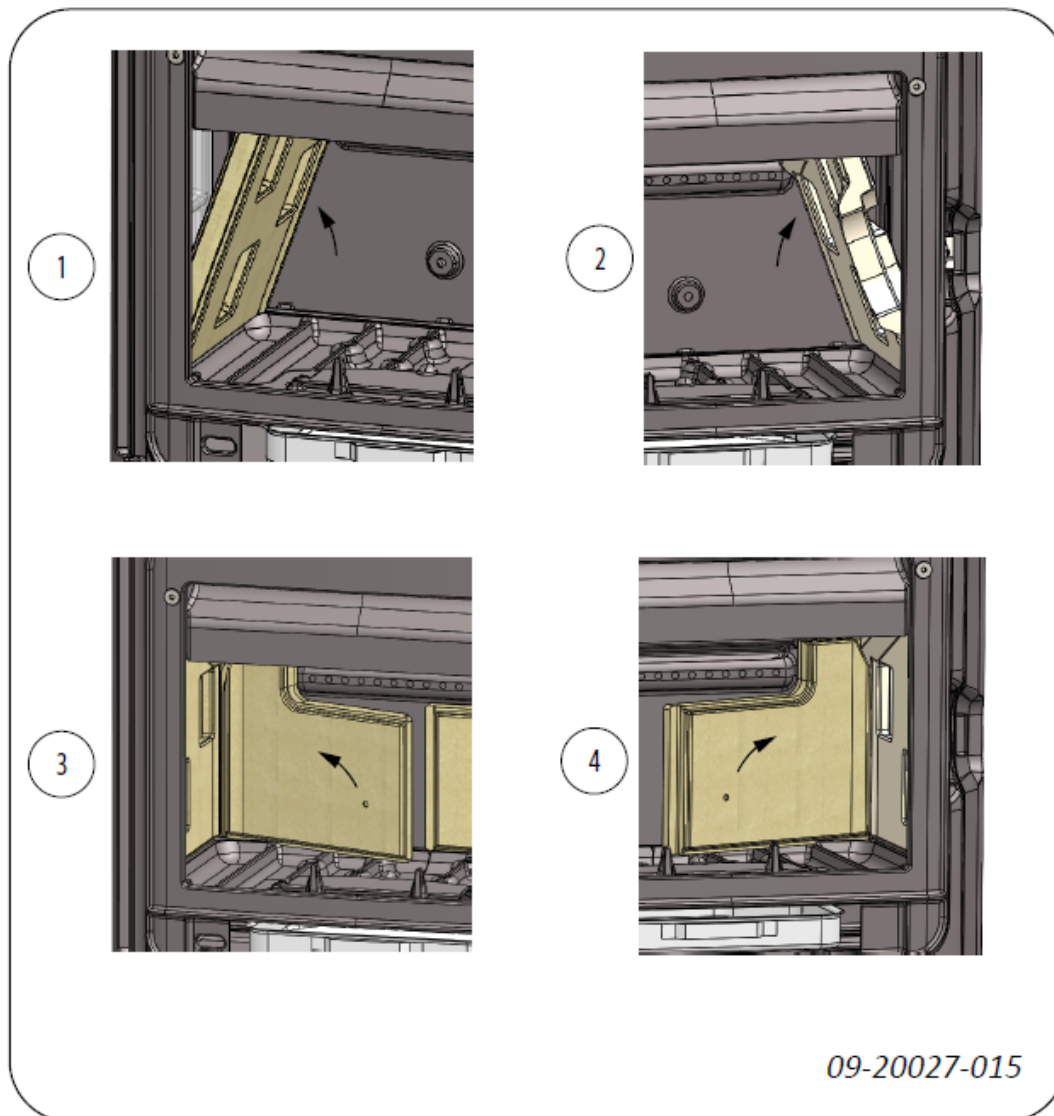
- ⚠ Sørg for at ildstedet ikke overbelastes. Ved overbelastning blir overflatetemperaturen svært høy og det kan oppstå varige skader.

Kontroller tetning

- ▶ Kontroller at dørpakningen fremdeles tetter godt. Pakningen slites og må skiftes i tide.
- ▶ Kontroller om ildstedet lekker luft. Eventuelle sprekker tettes med ovnskitt.

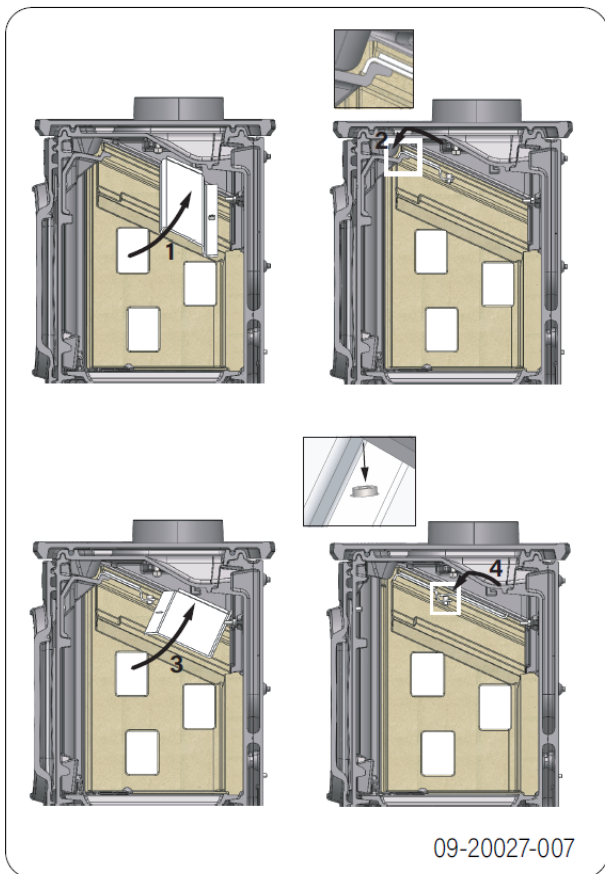
Plassere og fjerne av vermiculitt-steiner og ledeplater i rustfritt stål i apparatet

 Tallene er på baksiden og er ikke lenger synlige når vermiculitten er plassert. Følg trinnene nedenfor for å plassere vermiculittklossene og ledeplatene i rustfritt stål i apparatet. Du bør fjerne vermiculitt-klossene og de rustfrie ledeplatene i motsatt rekkefølge.



Rekkefølge for innsetting av vermiculitt indre plater:

1. vermiculitt venstre sidevegg (sammensatt) (02.27751)
2. vermiculitt høyre sidevegg (sammensatt) (02.27752)
3. vermiculitt venstre bakvegg (03.277747)
4. vermiculitt høyre bakvegg (03.277748)

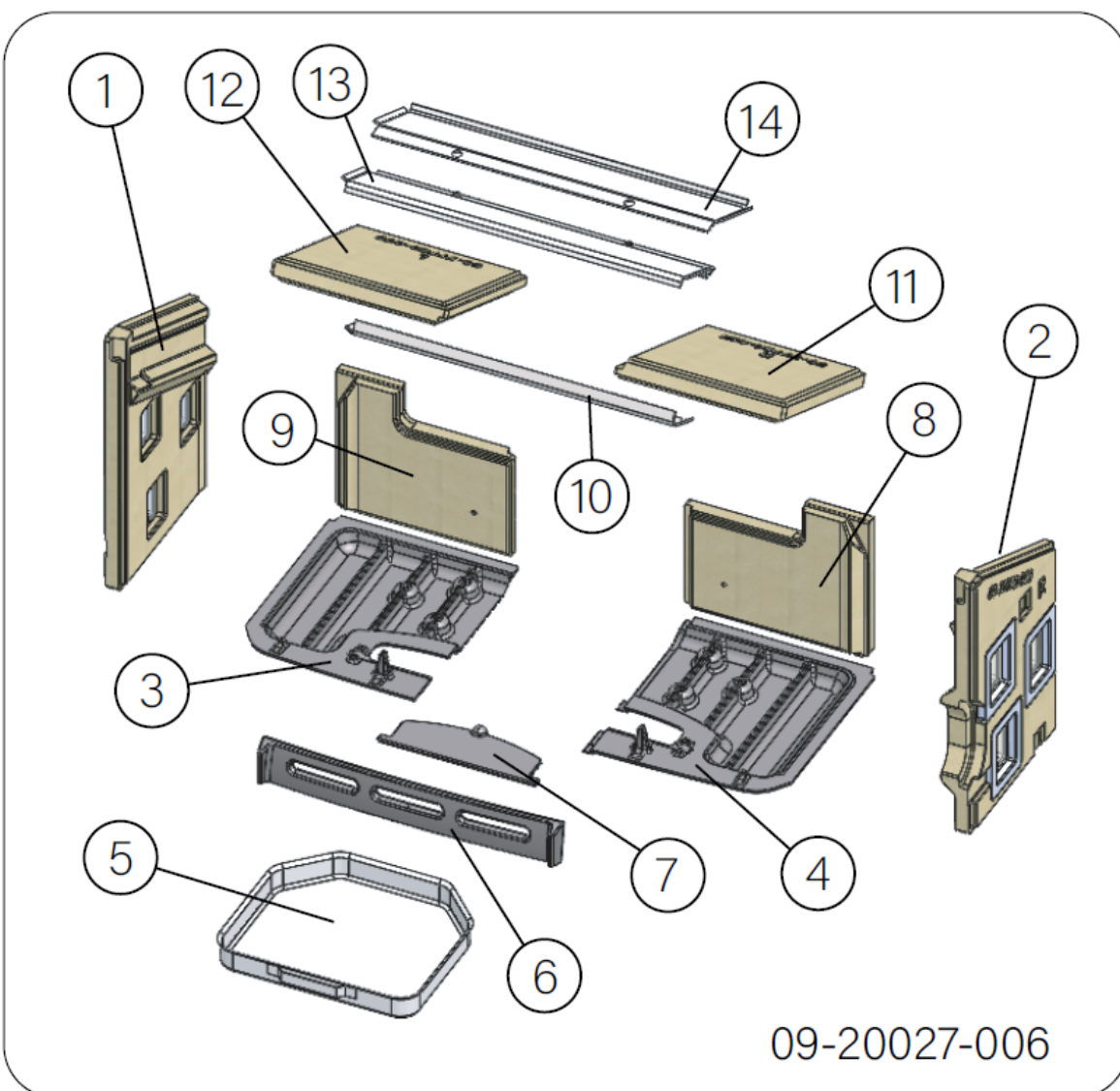


Rekkefølgen på innsetting av ledeplater i rustfritt stål:
 1. Frontplate i rustfritt stål (03.76006)
 2. Bakplate i rustfritt stål (03.76004)
 Pass på at begge platene låser seg ordentlig.



Rekkefølge for innsetting av vermiculitt-ledeplate:
 1. vermiculitt venstre ledeplate (03.77749)
 2. vermiculitt høyre ledeplate (03.77750)
 3. vermiculitt ledeplate støtte (03.66255)

Utsiftingsdeler



1	02.27751	sammensatt/kompositt vermikulitt venstre sidevegg	8	03.77748	vermikulitt høyre bakvegg
2	02.27752	sammensatt/kompositt vermikulitt høyre sidevegg	9	03.77747	vermikulitt venstre bakvegg
3	03.66599	venstre ovnsbunn	10	03.66255	Støtte for ledeplater
4	03.66598	høyre ovnsbunn	11	03.77750	vermikulitt høyre ledeplate
5	03.05216	askepanne	12	03.77749	vermikulitt venstre ledeplate
6	03.77491	brannkurv	13	03.76006	Front ledeplate i rustfritt stål
7	03.05407	askebrettdør	14	03.76004	Bakre ledeplate i rustfritt stål

Vedlegg 1: Tekniske data

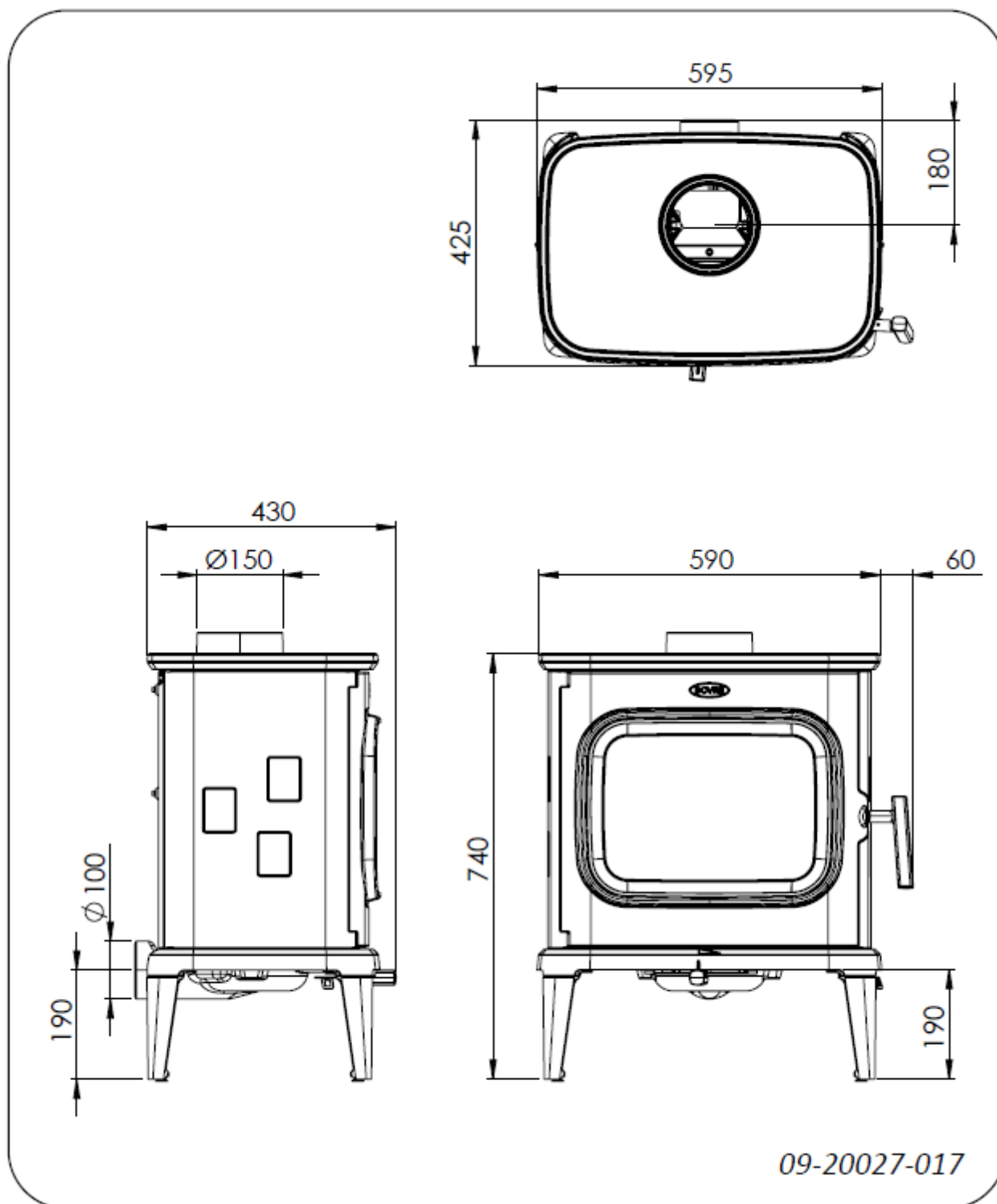
Tekniske data i henhold til EU 305/2011 (byggevarer), EU2015/1185 (økodesign) en EU2015/1186 (energimerking).

Modell	SAGA207	
Nominell effekt/direkte varmeeffekt	8.5 kW	
Type (EN 16510-1)	CM	
Røykrørstilkobling (diameter)	150 mm	
Vekt	140 kg	
Anbefalt drivstoff	tre, fuktighet < 25 %	
Drivstoffeiendom, maks. trelengde	40 cm	
Massestrøm av røykgasser	7.7 g/s	
Temperaturstigning målt i måleseksjon	293 K	
Temperatur målt ved apparatutgang	377 °C	
Minimal trekk	12 Pa	
CO-utslipp (13 %O ₂) ved nominell varmeeffekt	0.04 % (463 mg/Nm ³)	
NOx-utslipp (13 %O ₂) ved nominell varmeeffekt	105 mg/Nm ³	
CnHm-utslipp (13 %O ₂) ved nominell varmeeffekt	23 mg/Nm ³	
Partikkelutslipp (13 %O ₂) ved nominell varmeeffekt	26 mg/Nm ³	
Nyttig effektivitet ved nominell varmeeffekt		0,78
Årstidbasert energieffektivitet		0,68
Energieffektivitetsindeks	103	
Energieffektivitetskategori	A	
Type varmeeffekt/romtemperaturregulering	Enfaset varmeeffekt, ingen romtemperaturkontroll	

Vedlegg 2: Mål

SAGA 207

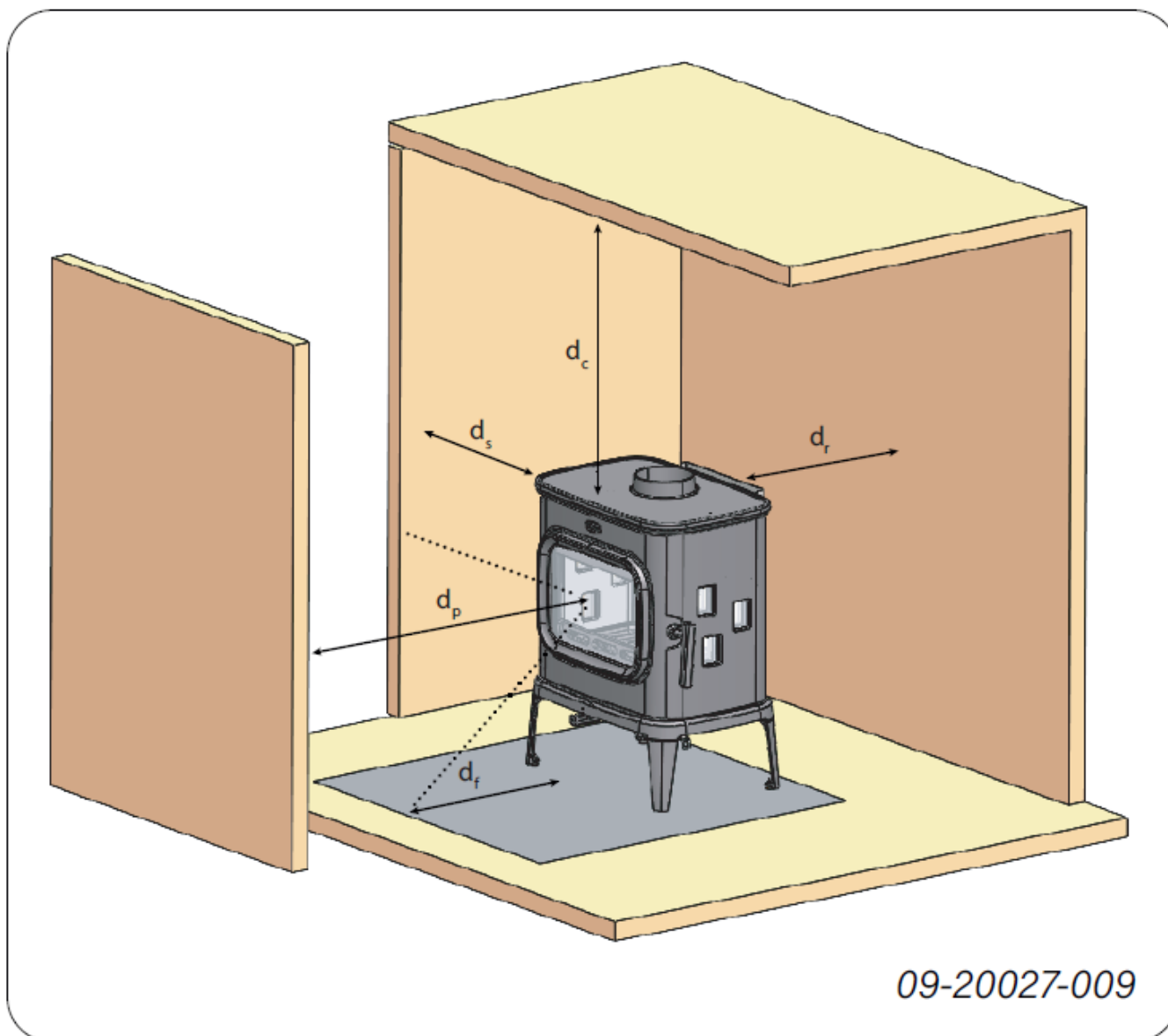
Norsk



DOVRE

Vedlegg 3: Avstand til brennbart materiale

SAGA 207 - Minimumsavstander i millimeter

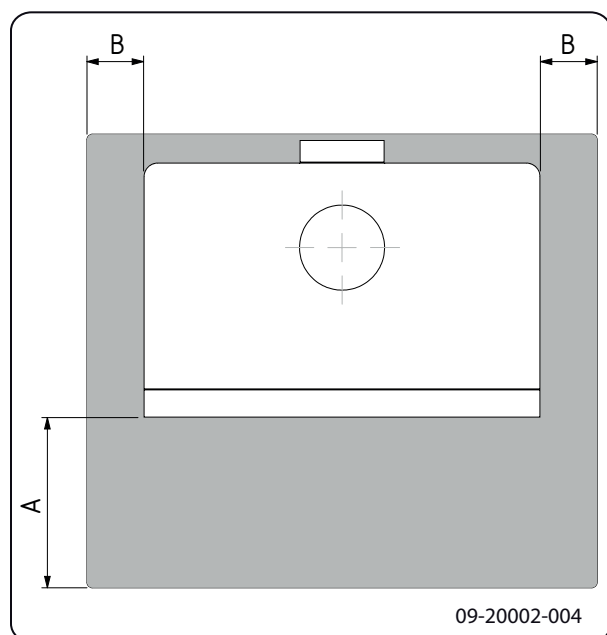


avstand fra brennbart materiale		
d _R	tilbake	50 cm (*)
d _S	side	50 cm
d _L	side i strålingsområde	0 cm
d _B	bunn	20 cm
d _F	gulv i strålingsområde	0 cm
d _P	front	100 cm
d _C	tak	75 cm

* avstanden kan reduseres til 25 cm når bakvarmeskjoldet brukes og koblingsrøret er isolert (ventilert).

DOVRE

SAGA 207 - Mål ikke-brennbar gulvplate



Minimumsmål ikke-brennbar gulvplate

	A (mm)	B (mm)
Din 18891	500	300
Tyskland	500	300
Finland	400	100
Norge	300	100

Vedlegg 4: Diagnoseskjema

					Problem	
●					Veden fortsetter ikke å brenne	
	●				For dårlig varme	
		●			Ildstedet ryker inn under påfylling	
			●		Ildstedet brenner for kraftig, vanskelig å regulere	
				●	Sotdannelse på glass	
					mulig årsak	mulig løsning
●	●	●		●	For dårlig trekk	En kald skorstein gir ofte for dårlig trekk. Følg instruksjonene for opptenning i kapitlet "Bruk"; åpne et vindu.
●	●	●		●	For fuktig ved	Bruk ved med maks. 20 % fuktighet.
●	●	●		●	For stor ved	Bruk finkløyvd opptenningsved. Bruk kløyvd ved med en omkrets på maks. 30 cm.
●	●	●	●	●	Veden er lagt feil i	Veden er lagt i slik at det kan strømme tilstrekkelig med luft mellom vedskiene (løst ilegg, se "Fyring med ved").
●	●	●		●	For dårlig trekk i skorsteinen	Minst 4 meter høy, riktig diameter, godt isolert, glatt innvendig, ikke for mange bend, ingen hindringer i skorsteinen (fulgereir, for mye sotbelegg), lufttett (uten sprekker).
●	●	●		●	Skorsteinens utløp er ikke riktig	Tilstrekkelig høyde over taket, ingen hindringer i nærheten.
●	●	●	●	●	Luftregulatorer feil innstilt	Åpne luftregulatoren helt.
●	●	●		●	Ildstedets tilknytning til skorsteinen er ikke riktig	Tilknytningen må være lufttett.
●	●	●		●	Undertrykk i rommet der ildstedet står	Slå av kjøkkenvifte.
●	●	●		●	Utilstrekkelig tilførsel av forbrenningsluft	Sørg for tilstrekkelig tilførsel av frisk luft, bruk om nødvendig tilknytningen for direkte tilførsel av forbrenningsluft.
●	●	●		●	Ugunstige værforhold?- Inversjon (omvendt luftstrøm i skorsteinen pga. høy utetemperatur), ekstrem vindhastighet	Ved inversjon frarådes bruk av ildstedet. Monter eventuelt skorsteinshatt på skorsteinen.
		●			Trekk i rommet der ildstedet står	Unngå trekk i rommet; ildstedet må ikke plasseres i nærheten av en dør eller varmluftkanaler.
				●	Flammer berører glasset	Pass på at veden ikke ligger for nær glasset. Steng den primære luftregulatoren enda mer.
			●		Ildstedet lekker luft	Kontroller tetningen til ildstedets dør samt ildstedets sprekker.

Indeks

A

Advarsel	14
belaste dør	6
brennbart materiale	6
forsikringsvilkår	8
forskrifter	6
glass knust eller sprukket	6, 15
indre brennplater	11
indre ildfaste brennplater	11
pipebrann	6, 12
rengjøringsmiddel for ovnsglass	15
varm overflate	6
ventilasjon	6, 9

B

Bål	
slukke	14
Bålet slukker	14
Bartre	12
Brannsikkerhet	
avstand til brennbart materiale	22
gulv	9
møbler	9
vegger	9
Brennbart materiale	
avstand til	22
Brennstoff	
fylle	12, 14
Brensel	
nødvendig mengde	14
påfylling	13
passende	12
uegnet	12
ved	12

D

Dør	
pakning	15
Dørpakning	15

E

Emalje	
vedlikehold	15

F

Feiing av skorsteinen	15
Fett til smøring	15

Fjerne	
aske	14
Fjerne aske	14
Fylle brennstoff	12, 14
Fyllhøyde ildsted	13
Fyre	
fylle brennstoff	12, 14
Fyring	
for dårlig varme	24
ildstedet brenner for kraftig	24
ildstedet er vanskelig å regulere	24
opptenning	12
utilstrekkelig varme	14

G

Glass	
rengjøring	15
sotdannelse	24
Glassdør	
rengjøring	15
Gulv	
bæreevne	9
brannsikkerhet	9
Gulvets bæreevne	9
Gulvteppe	9

H

Hatt på skorsteinen	8
---------------------------	---

I

Ildfaste indre brennplater	
advarsel	11
Ildstedetdet ryker inn	24
Indre brennplater	
advarsel	11
vedlikehold	15
vermikulitt	10

K

Koble til	
bakside	10-11
topp	11
Kreosot	14

L

Lagring av ved	12
Lakk	11
Legg vedskier	13

Løse problemer	14
Luftfeilden	14
Luftlekkasje	15
Luftregulering	13

M

Mål	21
-----------	----

N

Nominell effekt	14, 20
-----------------------	--------

O

Oppstilling	
mål	21
Opptenning	12
Opptenningsbål	12
Opptenningsved	24
Overflatefinsh, vedlikehold	15

P

Påfylling av brensel	
ildstedet ryker inn	24
Partikkelutslipp	20
Passende brensel	12
Pipebrann	14
Problemløsning	24

R

Rå ved	12
Regulere lufttilførsel	14
Regulering av forbrenningsluft	13
Rengjøre	
ildsted	15
Rengjøring	
glass	15
Rengjøringsmiddel for glass	15
Røyk	
ved første gangs bruk	11
Røykgass	
temperatur	5
Røykgasser	
gjennomstrømming	20
Ruter	
sotdannelse	24

S

Skorstein	
høyde	8
koble til	11
krav	8
tilkoblingsdiameter	20
vedlikehold	15
Skorsteinshatt	8
Smøring	15
Sprekker i ildstedet	15

T

Tåke, ikke fyr i ildstedet	14
Temperatur	20
Temperaturstigning	
måleseksjon	20
Tilbakeslag av røyk	8
Tilkoble	
mål	21
Tjære	14
Tømming av aske	14
Tørking av ved	12
Trekk	20

U

Uegnet brensel	12
Unngå pipebrann	14
Utlufttilførsel	
koble til	11
Utnyttelse	5, 20
Utskiftingsdeler	19

V

Værforhold, ikke fyr i ildstedet	14
Varme, for dårlig	24
Varme, utilstrekkelig	14
Ved	
egnet type	12
fortsetter ikke å brenne	24
oppbevaring	12
rå	12
tørking	12
Vedlikehold	
emalje	15
indre brennplater	15
rengjøre ildsted	15
rengjøring av glass	15

skorstein	15
smøring	15
tetning	15
Vegger	
brannsikkerhet	9
Vekt	20
Ventilasjon	8
tommelfingerregel	8
Ventilasjonsrist	8
Vermikulitt	
ildfast	10